

DISTRIBUTORI  
ROTANTI

HYDRAULIC  
SWIVEL JOINTS



## HBS TRANSMITTAL

TECNOLOGIE ALL'AVANGUARDIA

Questo è lo spirito col quale dal 1967 operiamo nel settore oleoidraulico. Con grande caparbia ed entusiasmo abbiamo lavorato in questi anni per offrire sempre il massimo in termini di qualità, affidabilità e innovazione.

Oggi i nostri prodotti sono utilizzati con successo in tutto il mondo.

Nei nostri stabilimenti di Monzambano, su 12000 metri quadri, a fianco delle strutture produttive, trovano spazio i laboratori di ricerca e controllo qualità. La nostra missione non è solo produrre parti oleoidrauliche ma soprattutto diventare partner ideali per l'azienda cliente.

In conformità alle disposizioni contemplate dalle

procedure operative certificate, la produzione viene costantemente monitorata con tecniche statistiche dai tecnici del controllo qualità per tutta la durata del processo produttivo. HBS Transmittal produce distributori e giunti rotanti di alta precisione con requisiti qualitativi in corrispondenza alla normativa ISO 9000-2000. Qualità dei materiali, controllo e flessibilità nelle fasi di lavorazione, unitamente al rispetto dei termini di consegna, rappresentano i riferimenti costanti della politica aziendale HBS Transmittal. Il nostro obiettivo è quello di passare da fornitori a partner ideali.

## HBS TRANSMITTAL

AVANTGARDE TECHNOLOGY

This is the spirit we have been working in since 1967, in the hydraulic field. Throughout the years we have directed our effort to achieve the best results in quality, reliability and development, and today our products are successfully utilized all over the world. Our Monzambano-based factories cover a surface of 12000 square meters and include the manufacturing department, the research lab and the quality control department.

We have a mission, we do not want to be just manufacturers of hydraulic parts, we also aim at becoming our customers' ideal partners.

Our products' excellent quality is guaranteed

by our statistic control systems and also by the certification of the manufacturing process in compliance with the regulations ISO 9000-2000. We constantly control the raw materials in each phase of the manufacturing process, we examine them while they are taking shape, we check them while they are being processed and assembled and we continue to control our products until they are customized and delivered.

We would like our customers to consider us as their ideal partner, not just as their supplier, which we already are.

# Distributori Rotanti

Distributori rotanti per trasmissione di olio idraulico, acqua e liquidi refrigeranti. Tutte le versioni possono essere corredate di distributore rotante elettrico.



## Hydraulic Swivel Joints

Swivel joints for the transmission of hydraulic oil, water and cooling fluid. Every model can be equipped with electrical swivel joint.

# Settori di Applicazione Application Fields

GENERATORI EOLICI EOLIC SYSTEMS



GRU CRANES



AUTOBETONPOMPE TRUCK-MIXER PUMP



ESCAVATORI EXCAVATORS



PIATTAFORME AEREE AERIAL PLATFORMS



SOLLEVATORI TELESCOPICI TELEHANDLERS

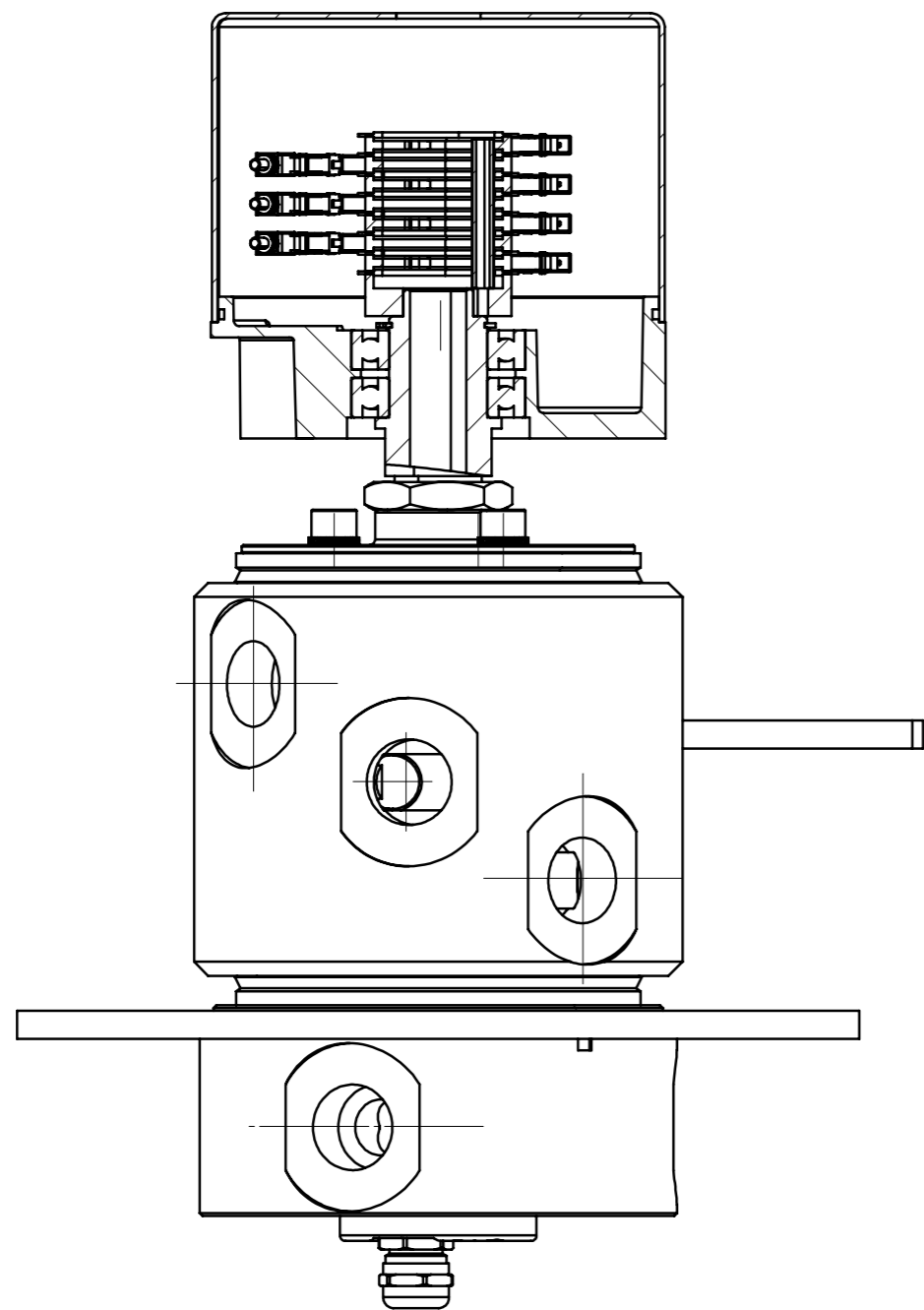


## Ricerca e Sviluppo

Scegliere la tecnologia HBS Transmittal, significa affidarsi ad un partner sicuro sinonimo di qualità nel sollevamento. Per questo mettiamo a disposizione il know how dei nostri ingegneri progettisti e dei nostri tecnici che affiancano i clienti nella progettazione, nello studio e nella ricerca di nuove soluzioni. Grazie all'elevata esperienza acquisita dal proprio personale, HBS Transmittal garantisce servizi di studio e progettazione personalizzati e consulenze nell'installazione di impianti ad alto livello professionale. Con il reparto progettazione, HBS Transmittal è in grado di ideare, realizzare e personalizzare, in sinergia con il cliente, distributori rotanti altamente innovativi per ogni tipo di impiego, dai trasporti al movimento terra, dall'edilizia all'agricoltura, dall'ecologia agli impianti industriali. HBS Transmittal è una realtà in grado di anticipare i bisogni di un mercato in costante evoluzione. HBS Transmittal fonda sulla sinergia con il cliente il principio della propria evoluzione.

## Research and development

To choose technology HBS Transmittal, mean to entrust themselves to a sure, synonymous partner of quality in the lift. For this we put to disposition know how of the our engineers and our technicians who place side by side the customers in the planning, in the study and the search of new solutions. Thanks to the high level of experience acquired by its personnel, HBS Transmittal personalised design and planning, and high level professional consulting for the installation of systems are guaranteed. With the unit planning, HBS Transmittal it is in a position to devising, realizing and to personalize, in synergy with the customer, hydraulic swivel joint highly innovated for every type of employment, from the transports to the earth movement, from the building to agriculture, the ecology to the industrial systems. HBS Transmittal is one truth in a position to forerunning the needs of a market in constant evolution. HBS Transmittal bases the principle of its own development upon synergism with the costumer.

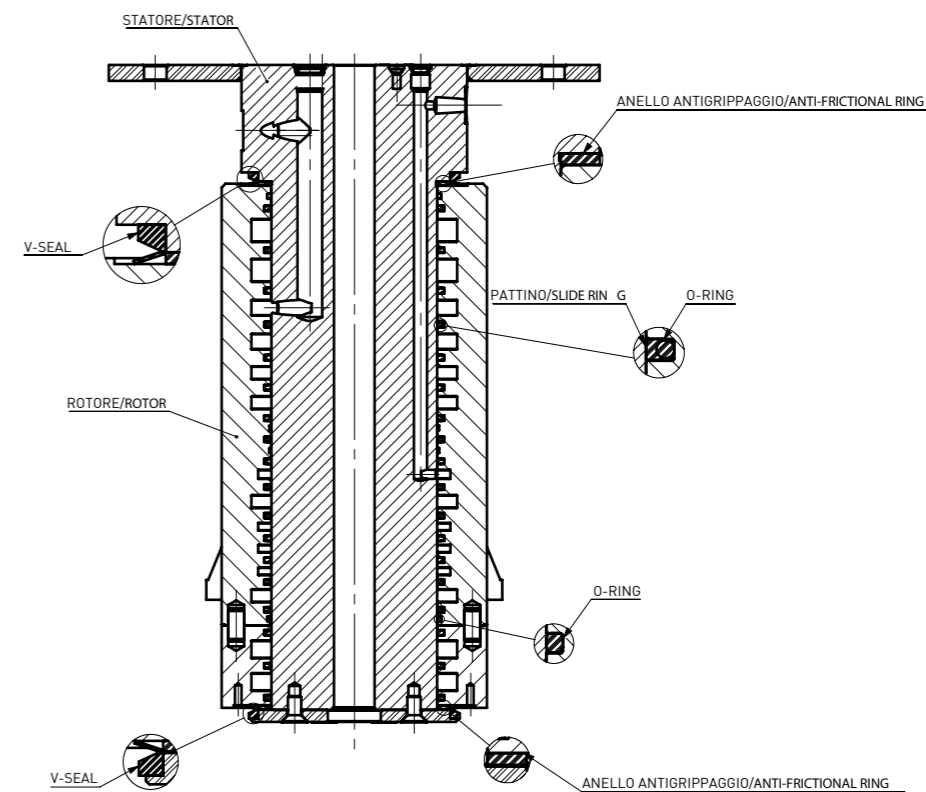


#### ACCESSORI:

Fornitura giunto rotante elettrico secondo specifiche del cliente (compilare scheda informativa riguardante la parte elettrica).

#### ACCESSORIES:

Every model can be equipped with electrical swivel joint following the specification of the customer (compile the sheet about the electrical part).



#### MATERIALI DI COSTRUZIONE

statore : C40 - alluminio; rotore : S35J2G3 - alluminio

#### FLUIDI

olio idraulico - DOT 4 - H2O - grassi - idrocarburi - gas

#### TRATTAMENTI SUPERFICIALI

statore : cromo duro - nichelatura - ossidazione

rotore: fosfatizzazione al manganese- nichelatura - ossidazione

#### TENUTE

guarnizioni in buna N - viton - EPDM - anelli in teflon caricati

#### CARATTERISTICHE DI LAVORO

temperatura consigliata d'esercizio: -10°C a +80°C

temperatura massima d'esercizio: +90°

temperatura massima/minima ambientale: -20°C +60°C

n° di giri max di rotazione: 10(rpm)

pressione max: 420 bar; pressione di lavoro: 350 bar

coppia di rotazione: dipende dal modello; coppia di stacco: dipende dal modello

montaggio: orientamento verticale; forze radiali e assiali: non concesse

Tutti i dati contenuti nel presente documento non sono riproducibili e possono essere modificati in ogni momento a discrezione della ditta costruttrice.

#### CONSTRUCTION :

stator : C40 - aluminium; rotor : S35J2G3 - aluminium

#### FLUIDS

hydraulic oil - DOT 4 - H2O - grease - hydrocarbons - gas

#### SURFACE TREATMENTS

stator: hard chromium plating - nickel plating - hard oxidation

rotor: phosphatizing with manganese - nickel plating - hard oxidation

#### SEALING COMPONENTS

seals in buna N - viton - EPDM - special teflon rings

#### WORKING CONDITIONS

ideal operating range: -10°C ÷ 80°C

max operating temperature: 90°C

min/max environment temperatures: -20°C / +60°C

max rotating speed: 10 rpm

max pressure: 420 bar; working pressure: 350 bar

rotating torque: it depends by the model; starting torque: it depends by the model

mounting position: vertical; axial and radial loads: no allowed

All the data of this catalogue are not reproducibles and can have modifications at discretion of hbs.

DISTRIBUTORE ROTANTE 2 VIE / SWIVEL JOINT 2 WAYS

DISTRIBUTORE ROTANTE 3 VIE / SWIVEL JOINT 3 WAYS

DISTRIBUTORE ROTANTE 4 VIE / SWIVEL JOINT 4 WAYS

DISTRIBUTORE ROTANTE 5 VIE / SWIVEL JOINT 5 WAYS

DISTRIBUTORE ROTANTE 6 VIE / SWIVEL JOINT 6 WAYS

DISTRIBUTORE ROTANTE 7 VIE / SWIVEL JOINT 7 WAYS

DISTRIBUTORE ROTANTE 8 VIE / SWIVEL JOINT 8 WAYS

DISTRIBUTORE ROTANTE 9 VIE / SWIVEL JOINT 9 WAYS

DISTRIBUTORE ROTANTE 10 VIE / SWIVEL JOINT 10 WAYS

DISTRIBUTORE ROTANTE 11 VIE / SWIVEL JOINT 11 WAYS

DISTRIBUTORE ROTANTE 12 VIE / SWIVEL JOINT 12 WAYS

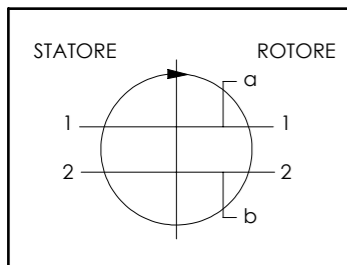
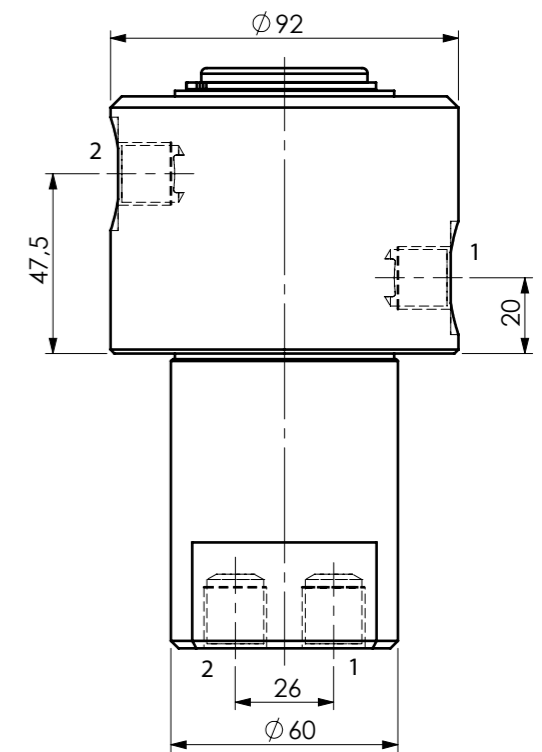
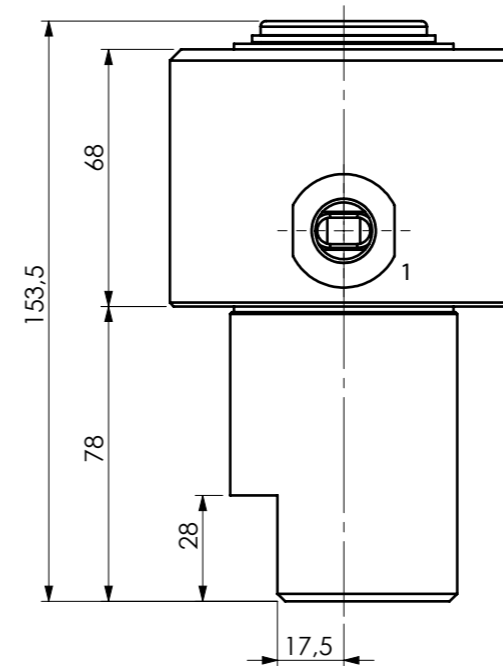
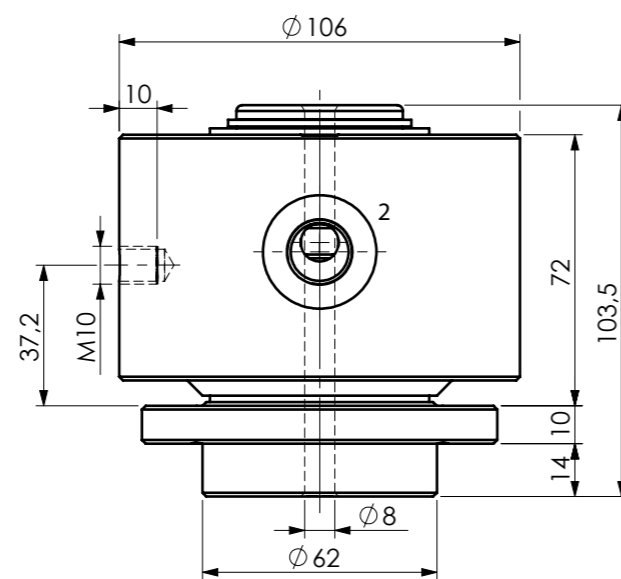
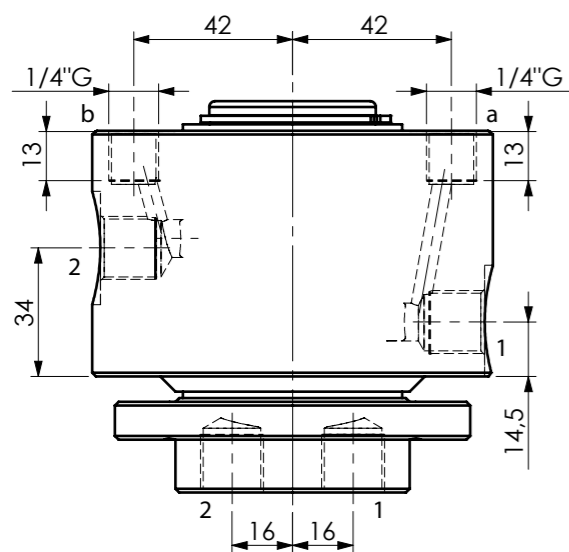
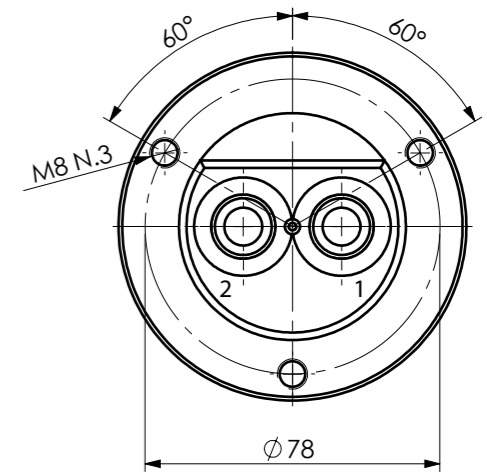
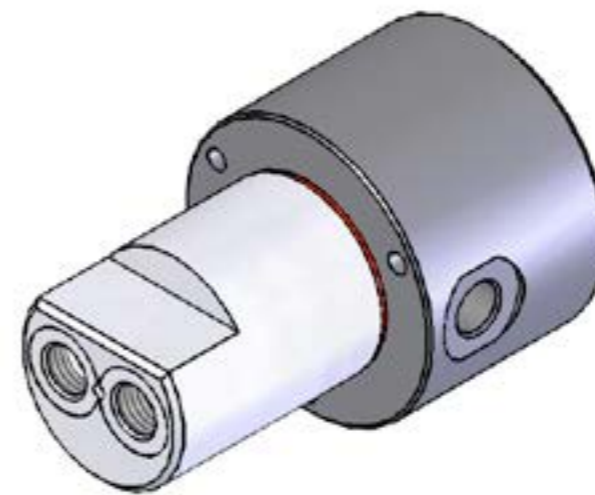
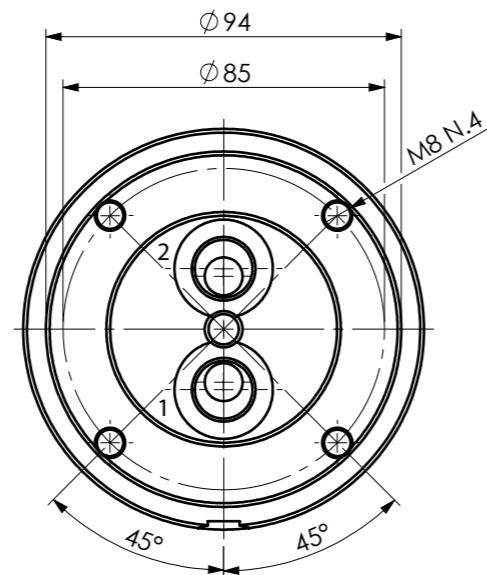
DISTRIBUTORE ROTANTE 13 VIE / SWIVEL JOINT 13 WAYS

DISTRIBUTORE ROTANTE 14 VIE / SWIVEL JOINT 14 WAYS

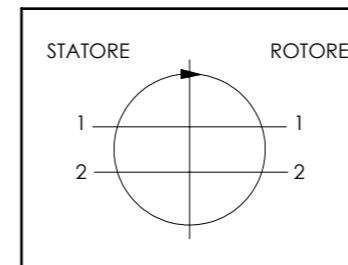
DISTRIBUTORE ROTANTE 15 VIE / SWIVEL JOINT 15 WAYS

DISTRIBUTORE ROTANTE 16 VIE / SWIVEL JOINT 16 WAYS

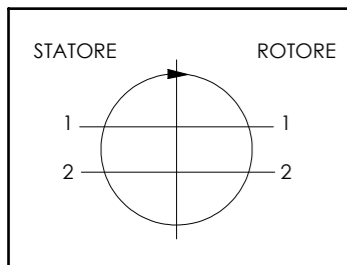
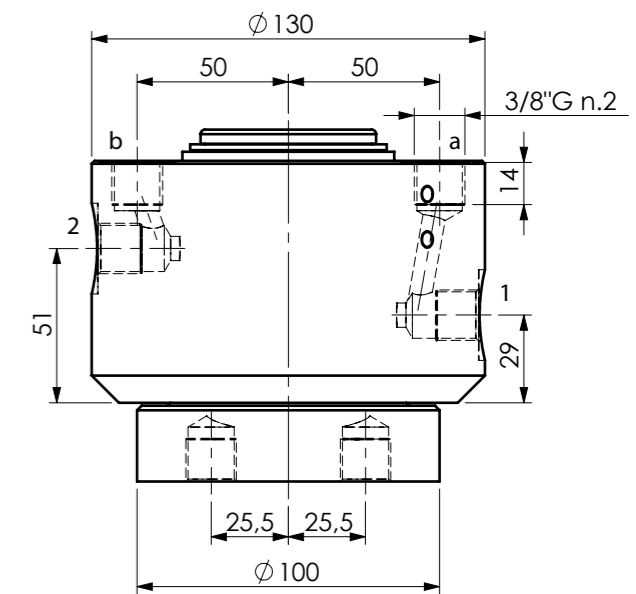
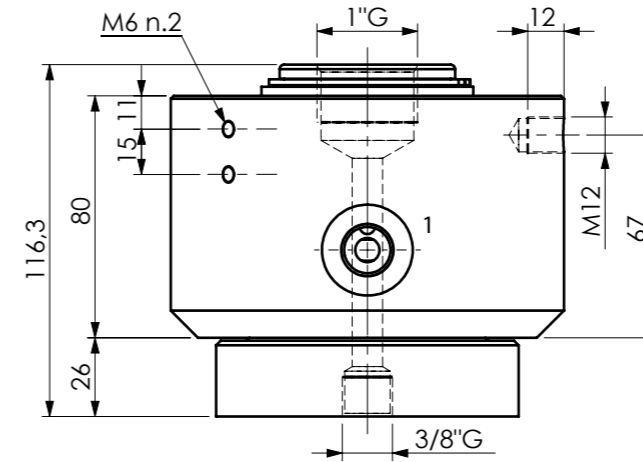
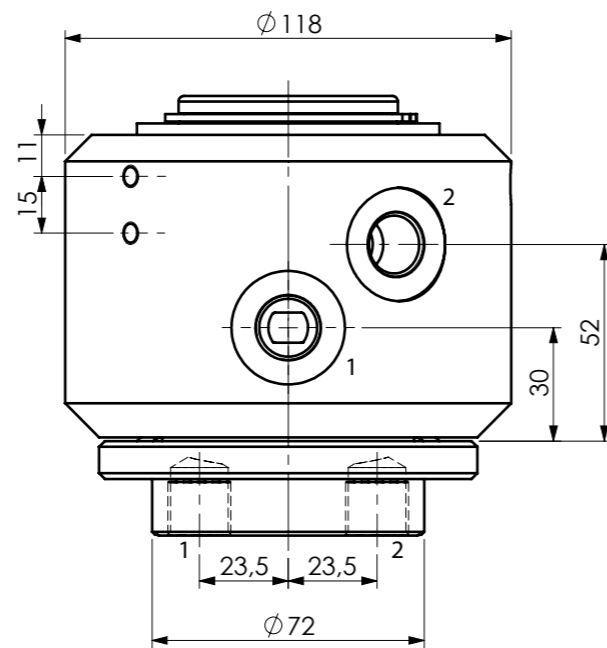
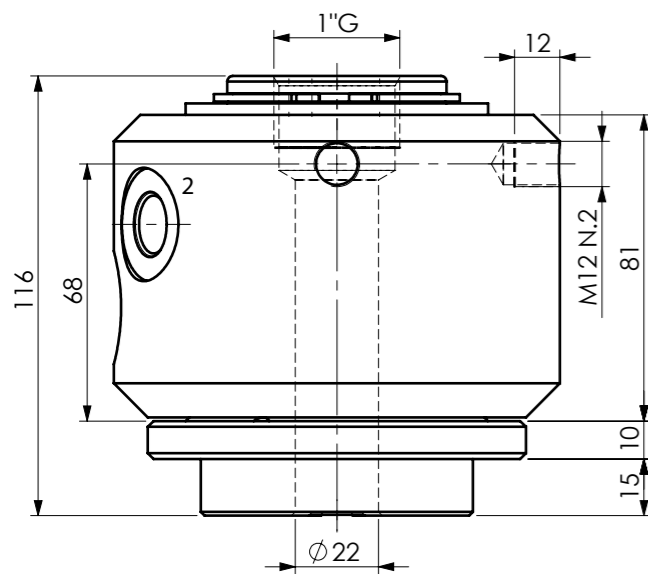
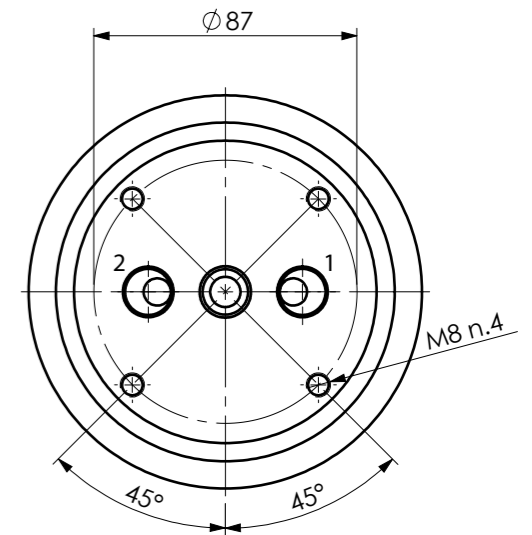
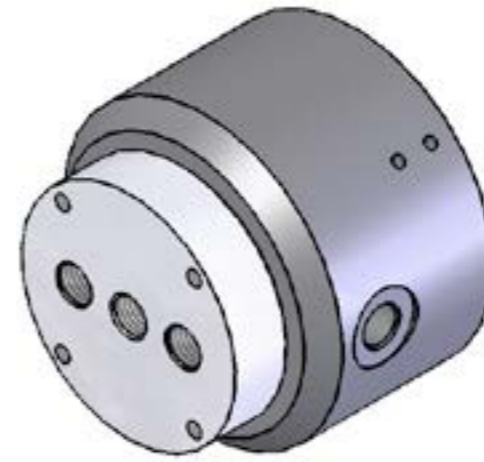
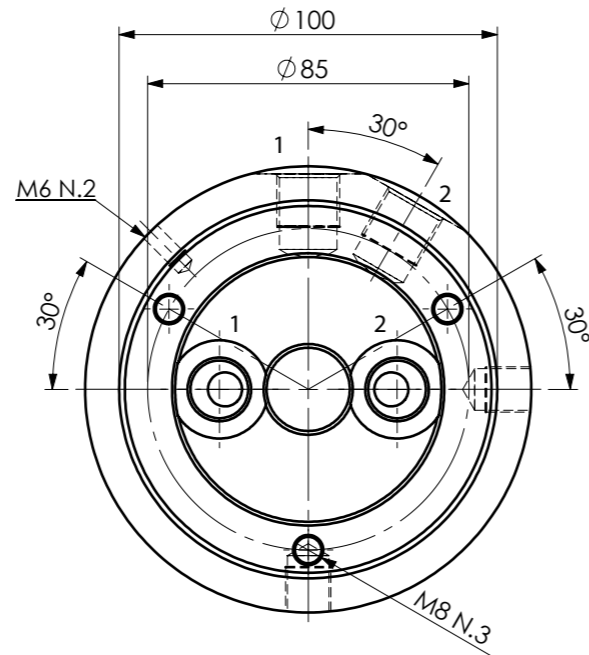
DISTRIBUTORE ROTANTE 18 VIE / SWIVEL JOINT 18 WAYS



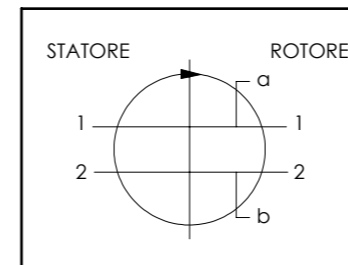
POS.	STATORE stator	ROTORE rotor	DN [mm]	PRESSIONE LAVORO [bar] working pressure [bar]	PRESSIONE MAX [bar] max pressure [bar]	FLUIDO fluid
1	3/8"G	3/8"G	10	350	400	Hydraulic Oil
2	3/8"G	3/8"G	10	350	400	Hydraulic Oil



POS.	STATORE stator	ROTORE rotor	DN [mm]	PRESSIONE LAVORO [bar] working pressure [bar]	PRESSIONE MAX [bar] max pressure [bar]	FLUIDO fluid
1	3/8"G	3/8"G	10	350	400	Hydraulic Oil
2	3/8"G	3/8"G	10	350	400	Hydraulic Oil

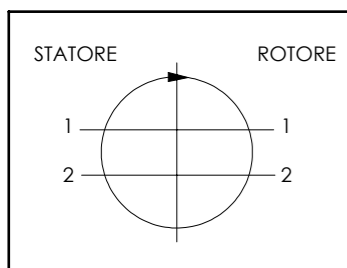
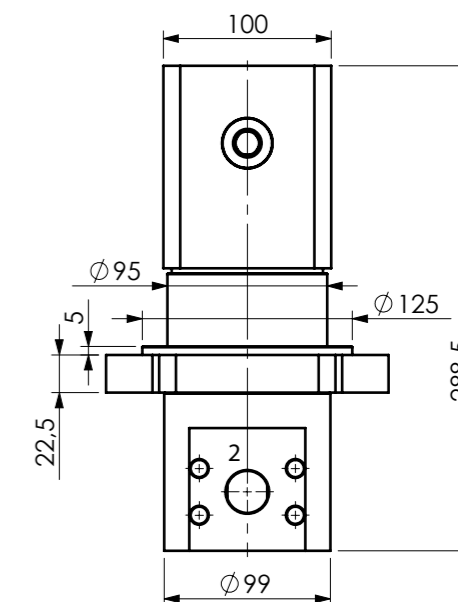
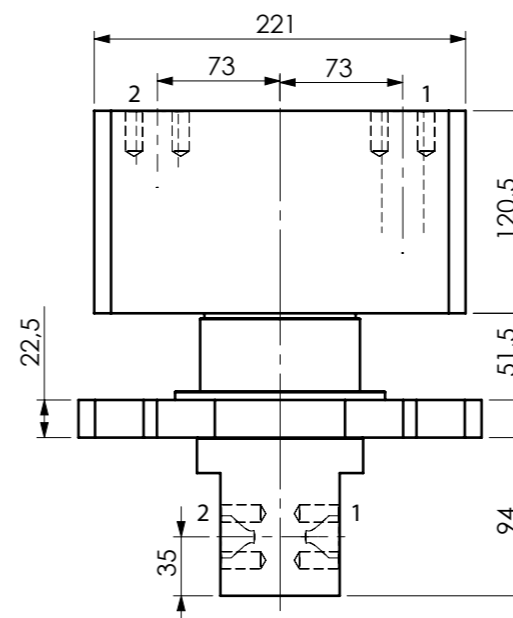
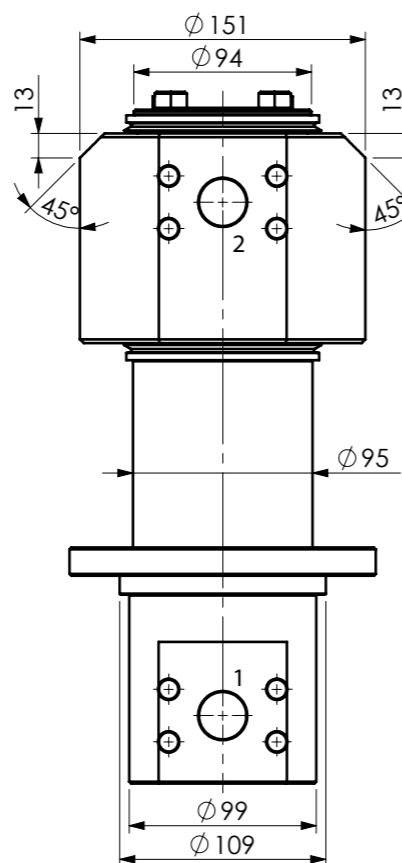
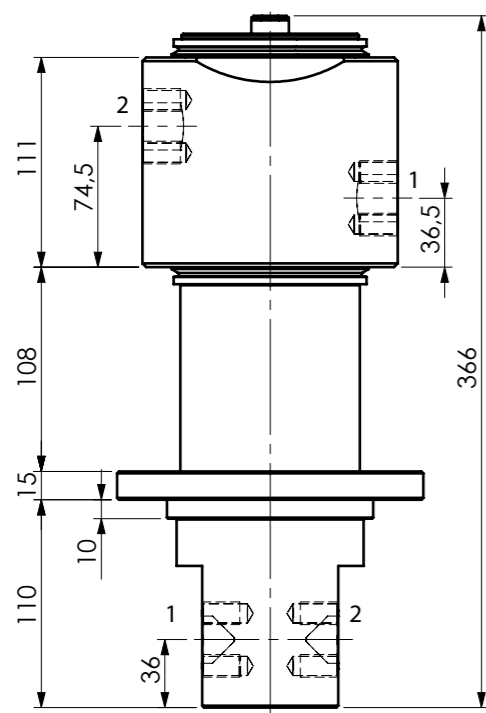
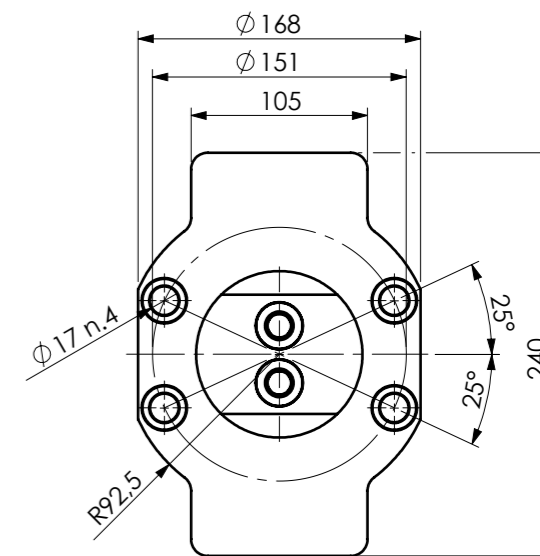
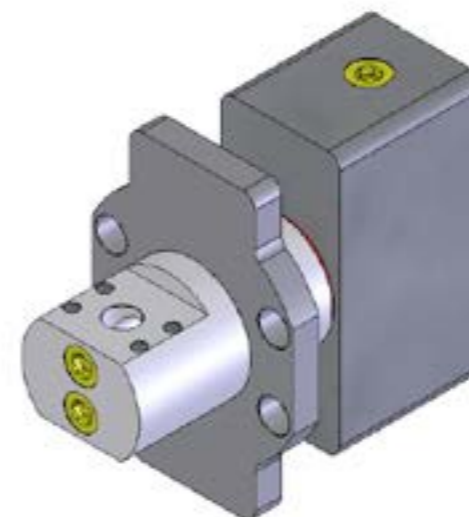
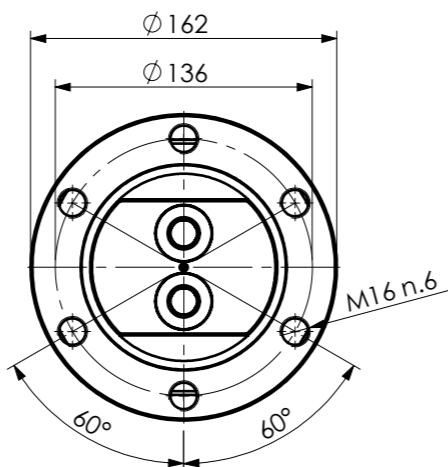
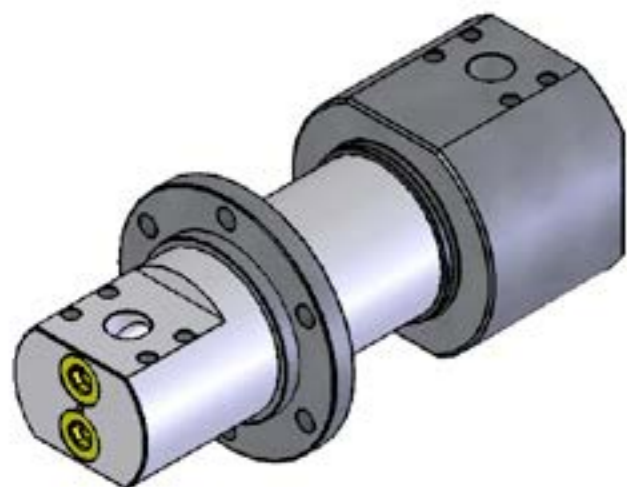


POS.	STATORE stator	ROTORE rotor	DN [mm]	PRESSIONE LAVORO [bar] working pressure [bar]	PRESSIONE MAX [bar] max pressure [bar]	FLUIDO fluid
1	3/8\"G	3/8\"G	10	350	400	Hydraulic Oil
2	3/8\"G	3/8\"G	10	350	400	Hydraulic Oil

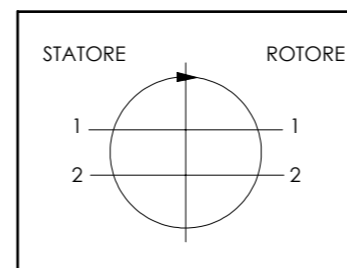


POS.	STATORE stator	ROTORE rotor	DN [mm]	PRESSIONE LAVORO [bar] working pressure [bar]	PRESSIONE MAX [bar] max pressure [bar]	FLUIDO fluid
1	3/8\"G	3/8\"G	10	350	400	Hydraulic Oil
2	3/8\"G	3/8\"G	10	350	400	Hydraulic Oil

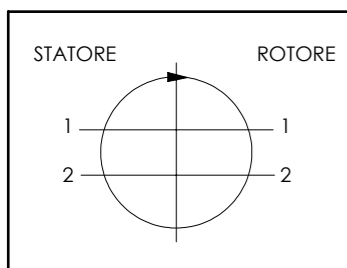
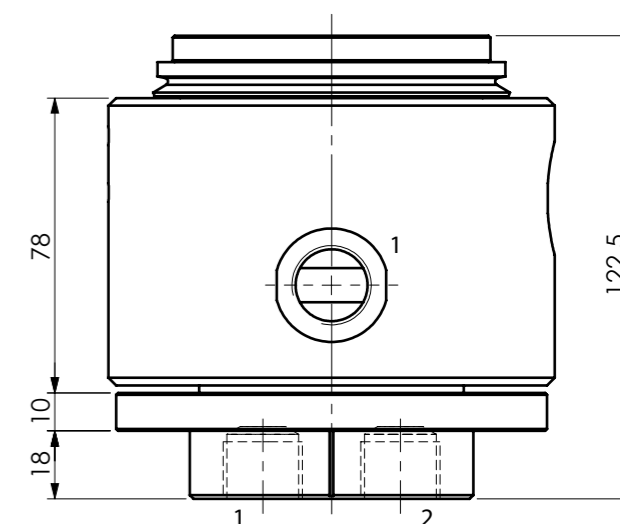
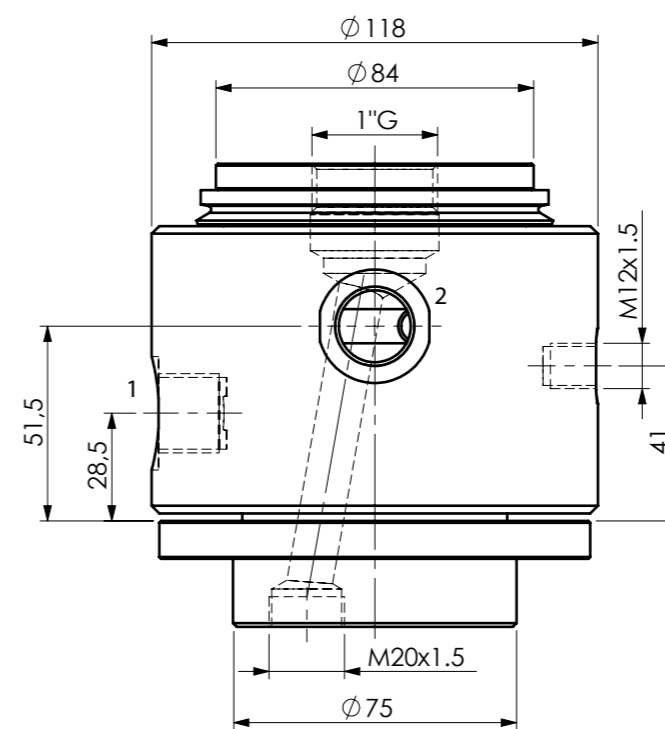
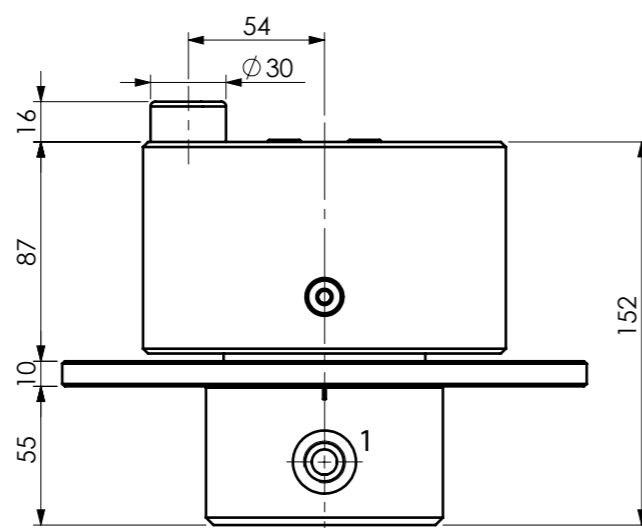
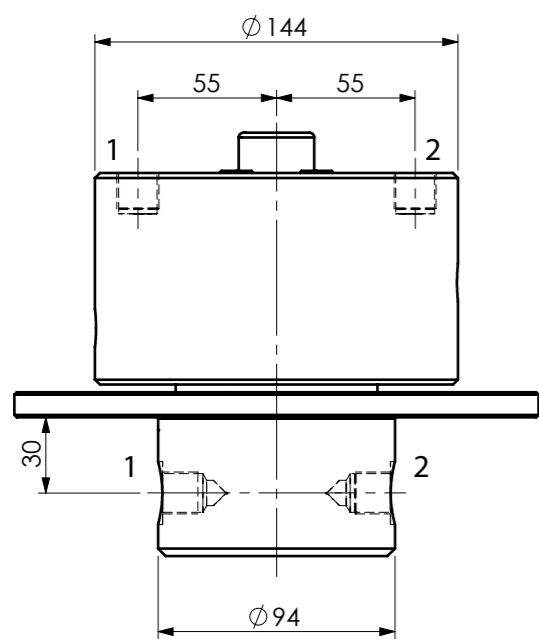
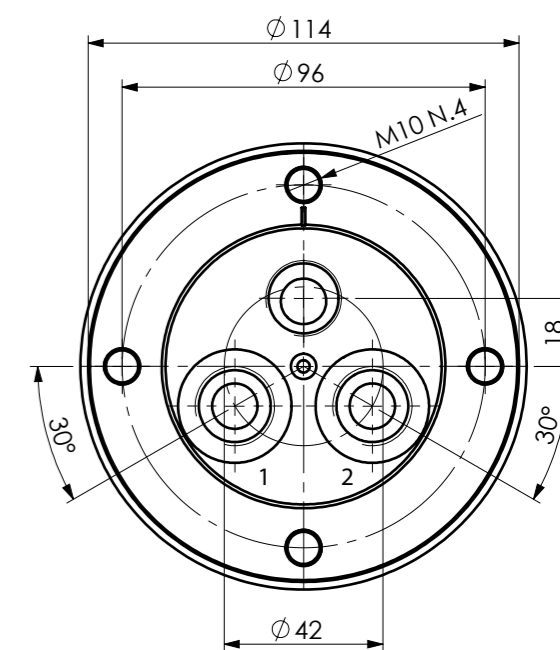
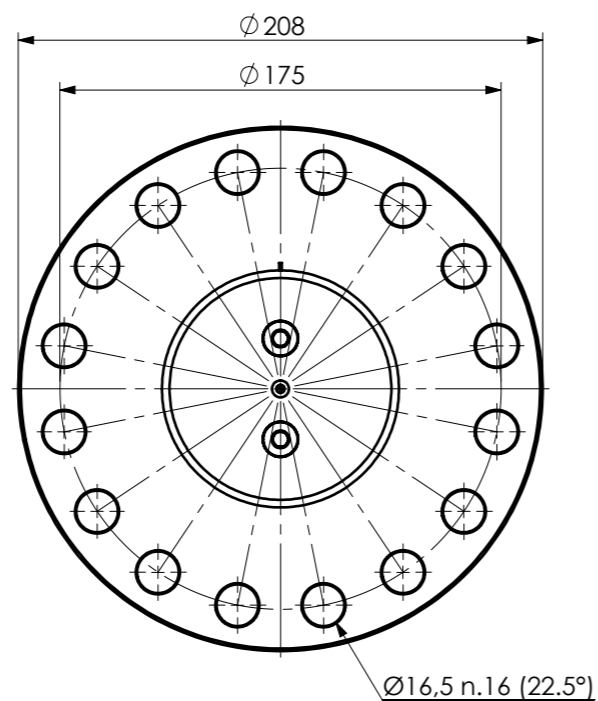
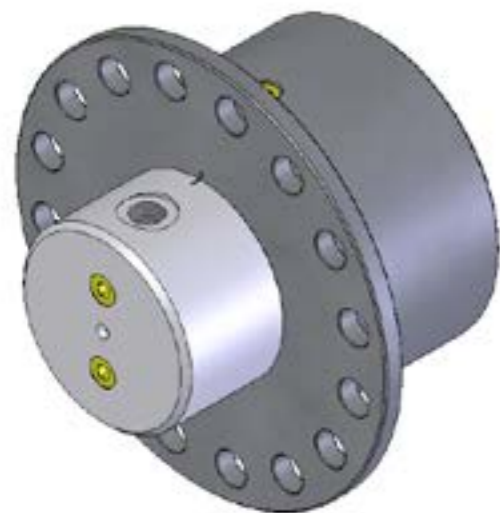




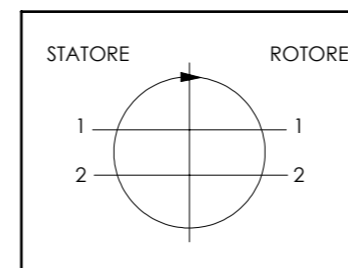
POS.	STATORE stator	ROTORE rotor	DN [mm]	PRESSIONE LAVORO [bar] working pressure [bar]	PRESSIONE MAX [bar] max pressure [bar]	FLUIDO fluid
1	1" SAE 6000	1" SAE 6000	25	350	400	Hydraulic Oil
2	1" SAE 6000	1" SAE 6000	25	350	400	Hydraulic Oil



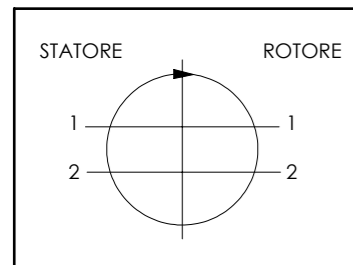
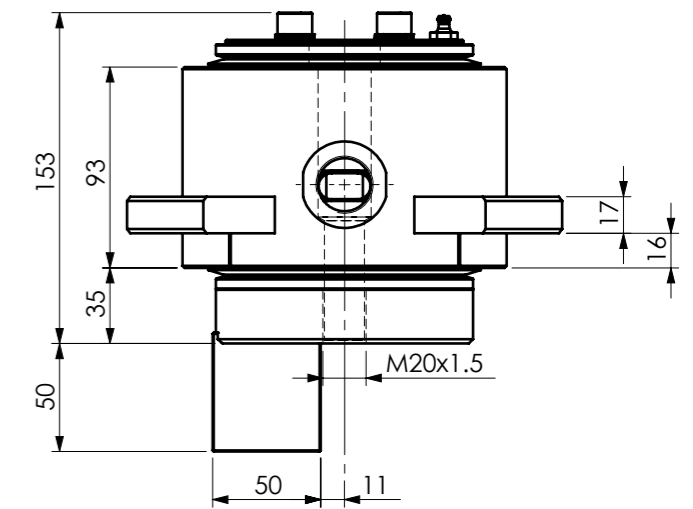
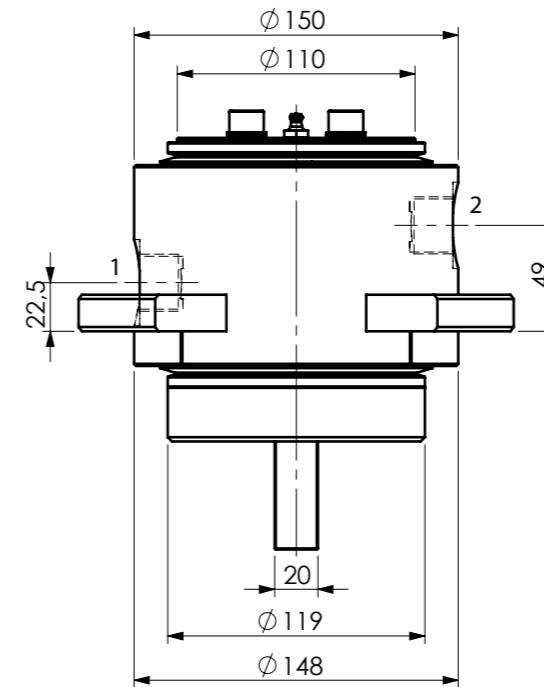
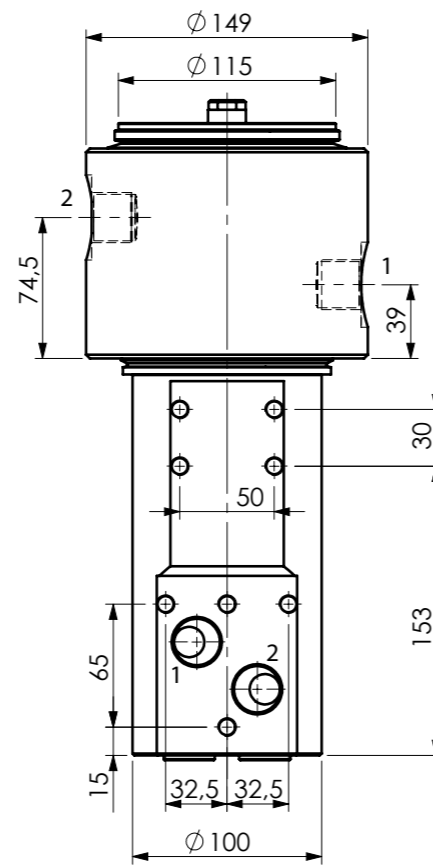
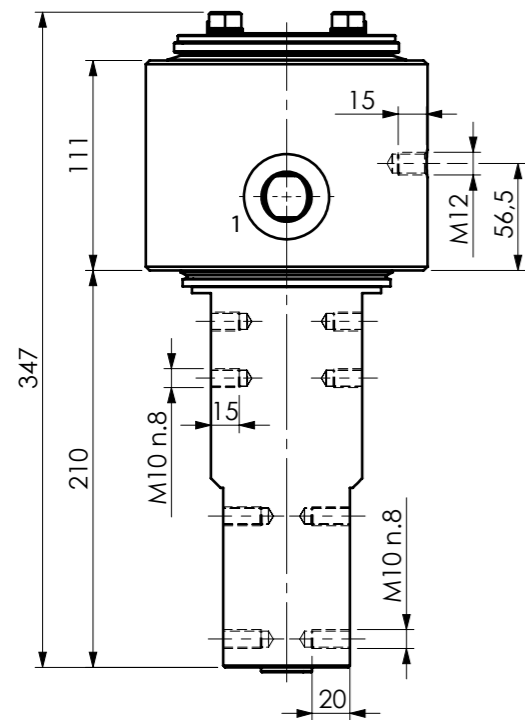
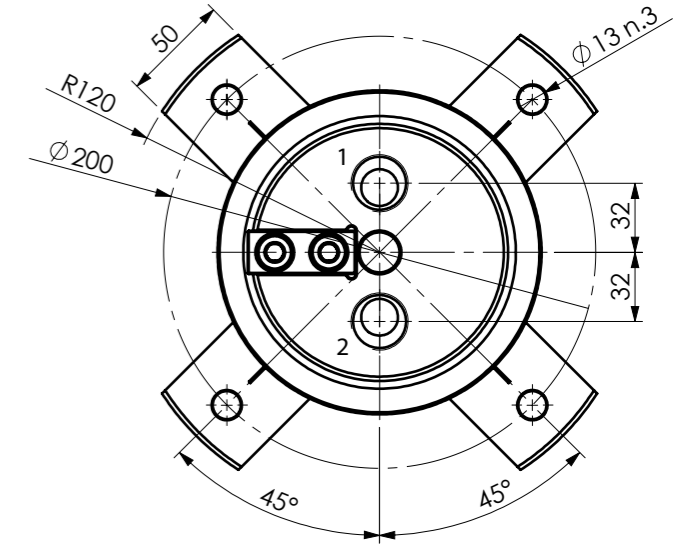
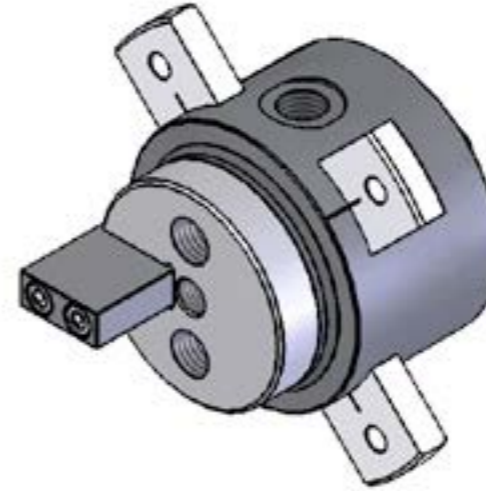
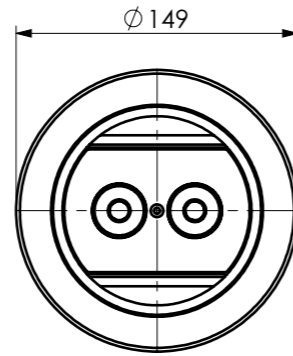
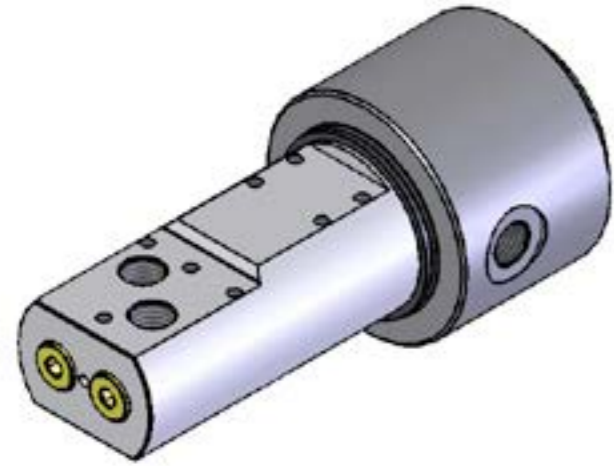
POS.	STATORE stator	ROTORE rotor	DN [mm]	PRESSIONE LAVORO [bar] working pressure [bar]	PRESSIONE MAX [bar] max pressure [bar]	FLUIDO fluid
1	1" SAE 6000	1" SAE 6000	25	350	400	Hydraulic Oil
2	1" SAE 6000	1" SAE 6000	25	350	400	Hydraulic Oil



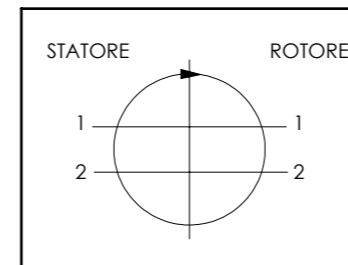
POS.	STATORE stator	ROTORE rotor	DN [mm]	PRESSIONE LAVORO [bar] working pressure [bar]	PRESSIONE MAX [bar] max pressure [bar]	FLUIDO fluid
1	3/8"G	3/8"G	10	350	400	Hydraulic Oil
2	3/8"G	3/8"G	10	350	400	Hydraulic Oil



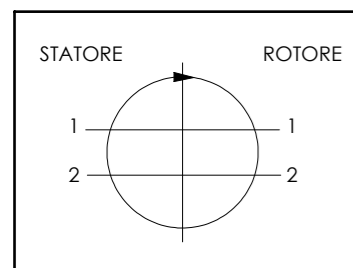
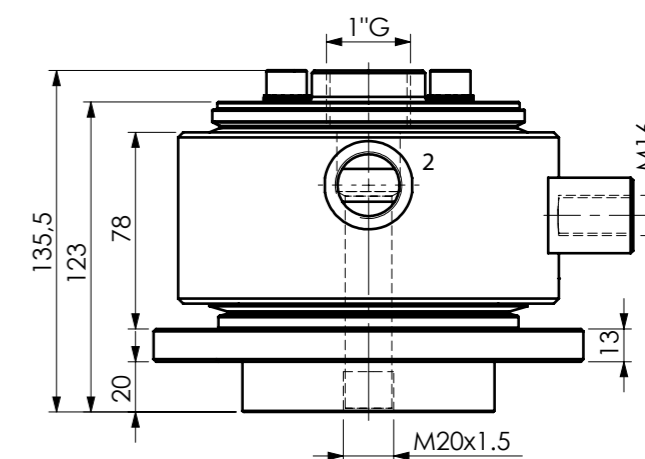
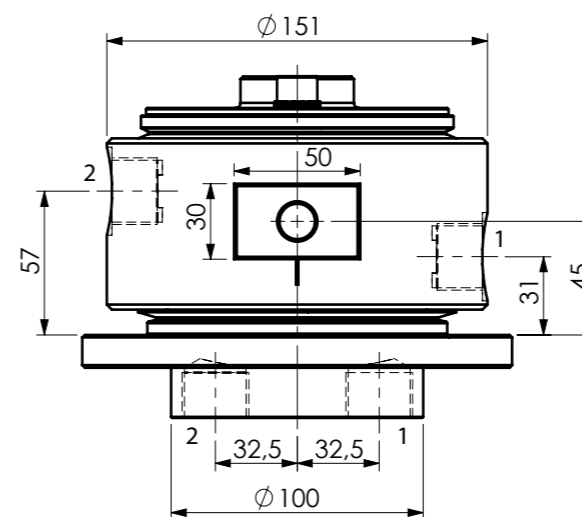
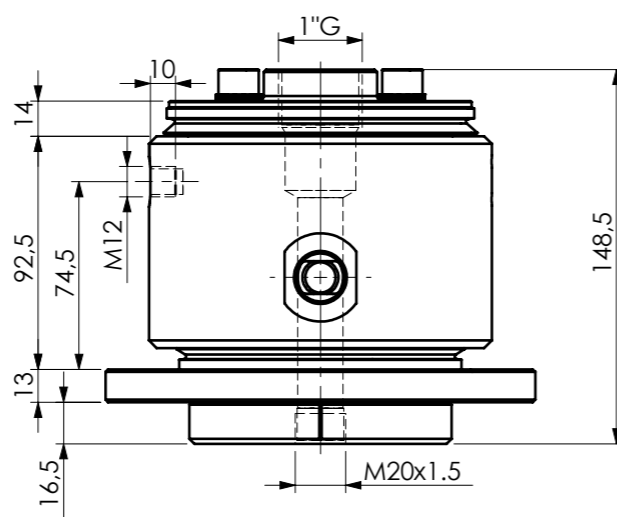
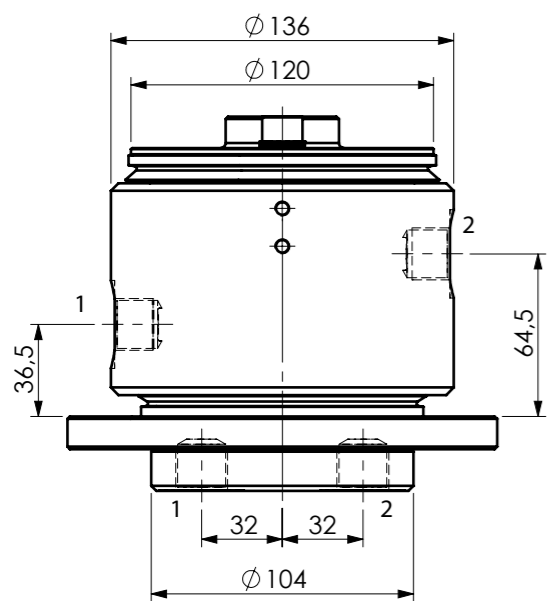
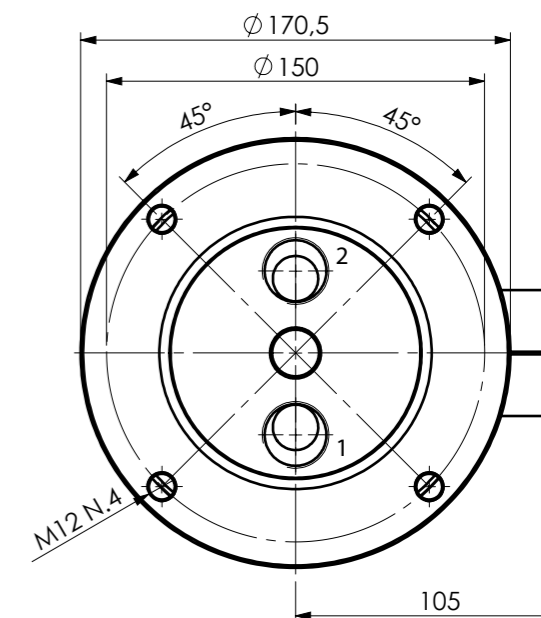
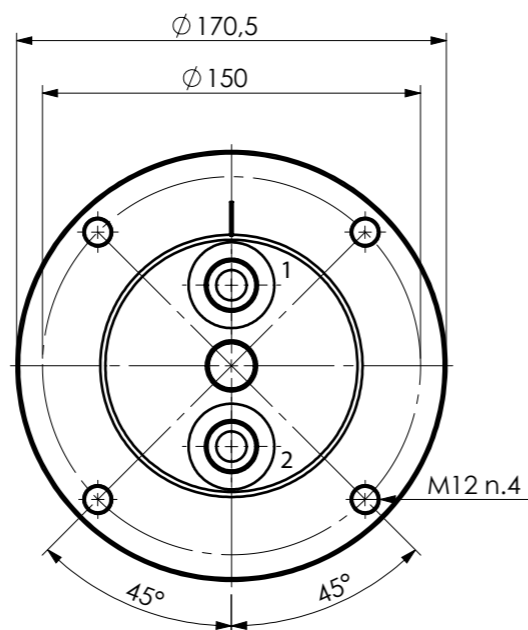
POS.	STATORE stator	ROTORE rotor	DN [mm]	PRESSIONE LAVORO [bar] working pressure [bar]	PRESSIONE MAX [bar] max pressure [bar]	FLUIDO fluid
1	1/2"G	1/2"G	12	350	400	Hydraulic Oil
2	1/2"G	1/2"G	12	350	400	Hydraulic Oil



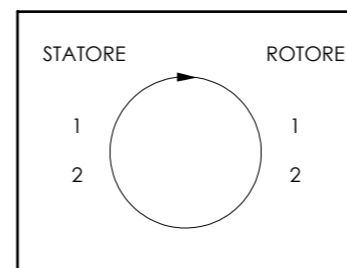
POS.	STATORE stator	ROTORE rotor	DN [mm]	PRESSIONE LAVORO [bar] working pressure [bar]	PRESSIONE MAX [bar] max pressure [bar]	FLUIDO fluid
1	3/4"G	3/4"G	16	350	400	Hydraulic Oil
2	3/4"G	3/4"G	16	350	400	Hydraulic Oil



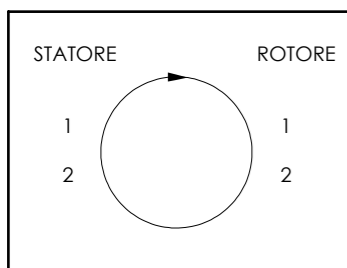
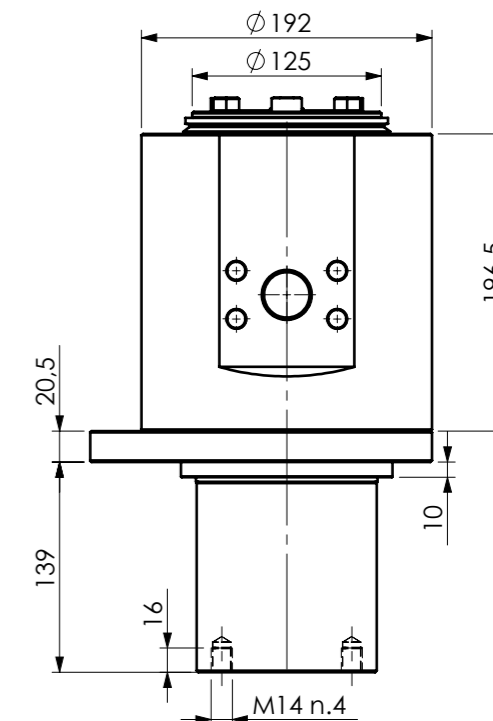
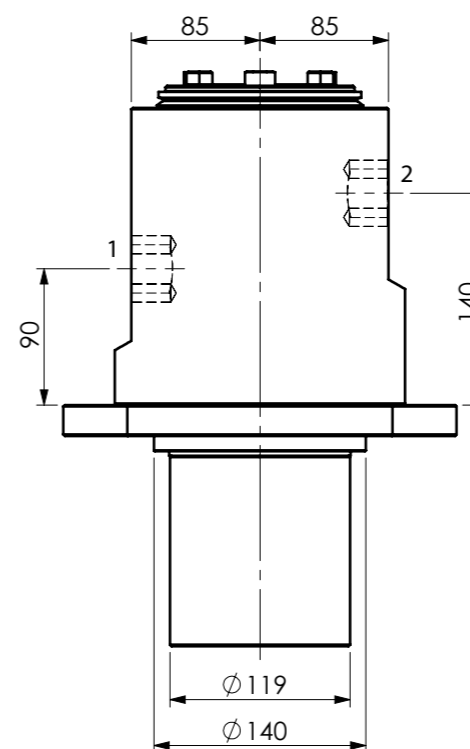
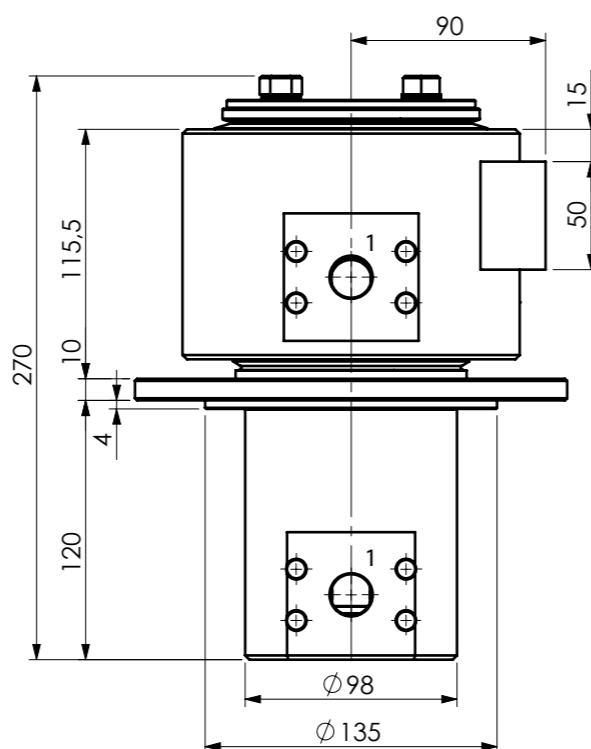
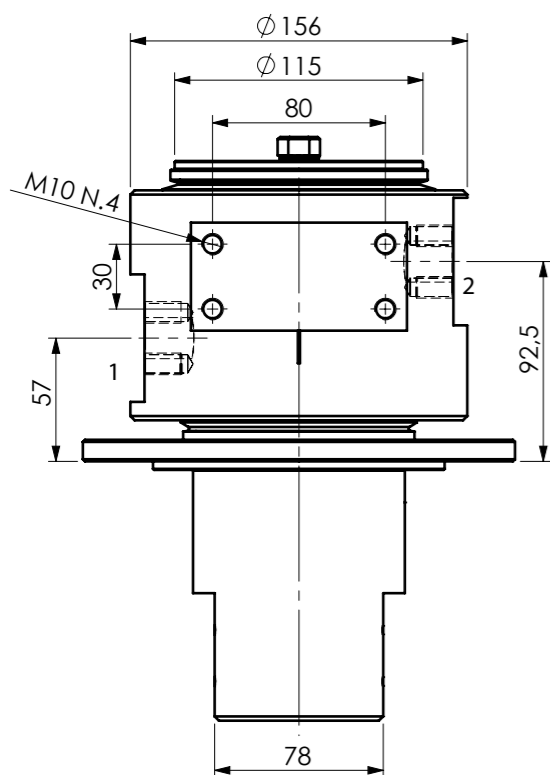
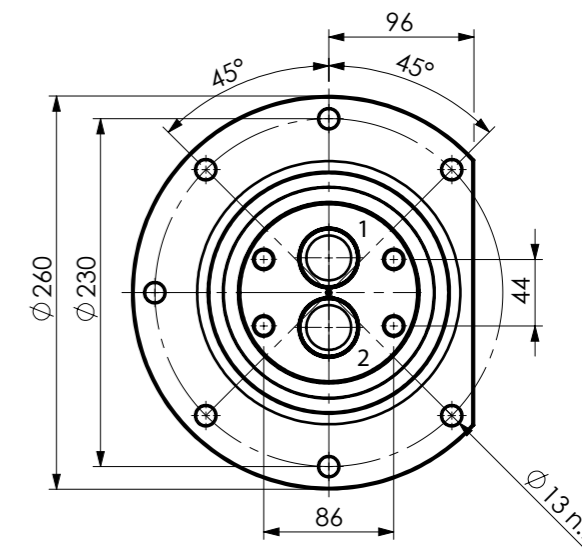
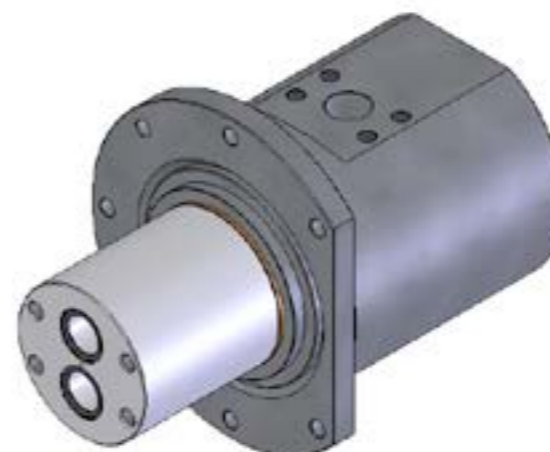
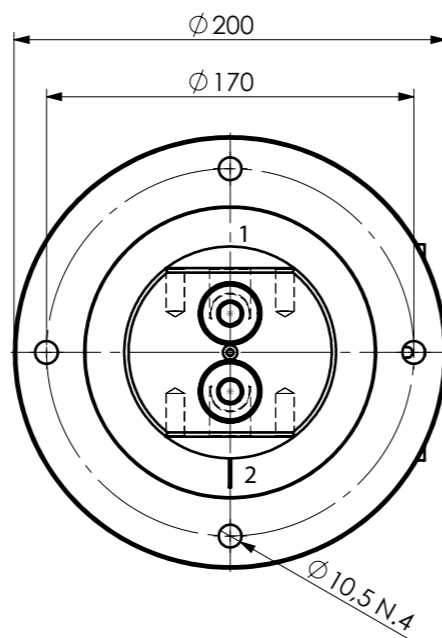
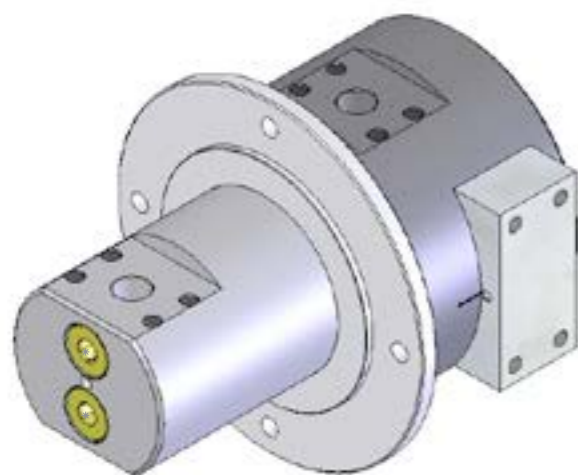
POS.	STATORE stator	ROTORE rotor	DN [mm]	PRESSIONE LAVORO [bar] working pressure [bar]	PRESSIONE MAX [bar] max pressure [bar]	FLUIDO fluid
1	3/4"G	3/4"G	17	350	400	Hydraulic Oil
2	3/4"G	3/4"G	17	350	400	Hydraulic Oil



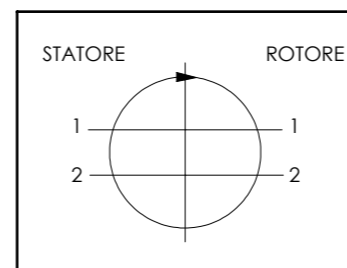
POS.	STATORE stator	ROTORE rotor	DN [mm]	PRESSIONE LAVORO [bar] working pressure [bar]	PRESSIONE MAX [bar] max pressure [bar]	FLUIDO fluid
1	1/2"G	1/2"G	12	350	400	Hydraulic Oil
2	1/2"G	1/2"G	12	350	400	Hydraulic Oil



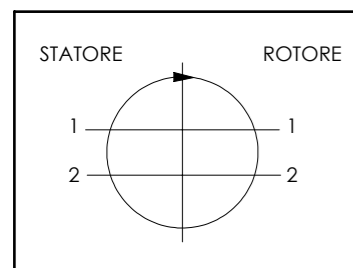
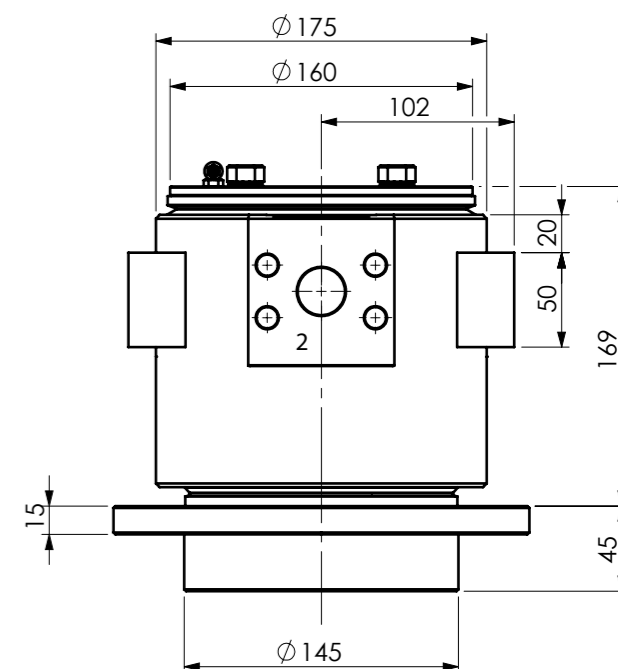
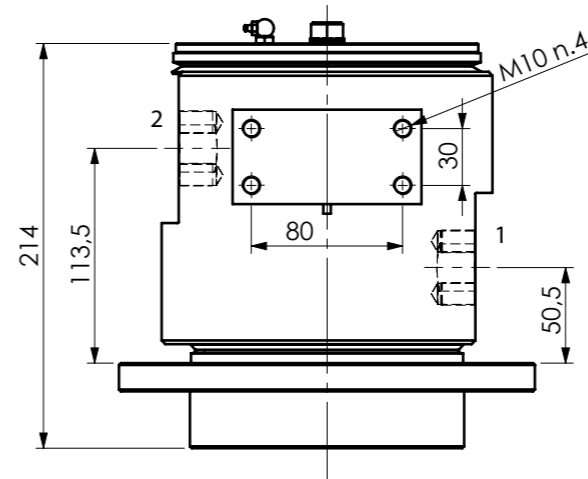
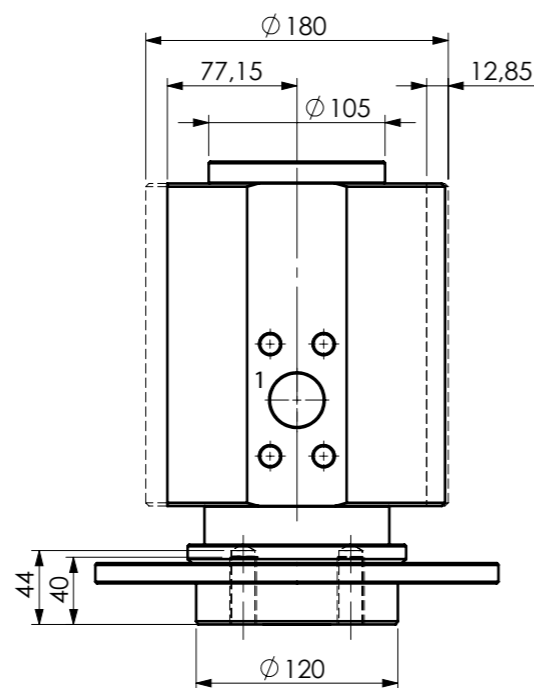
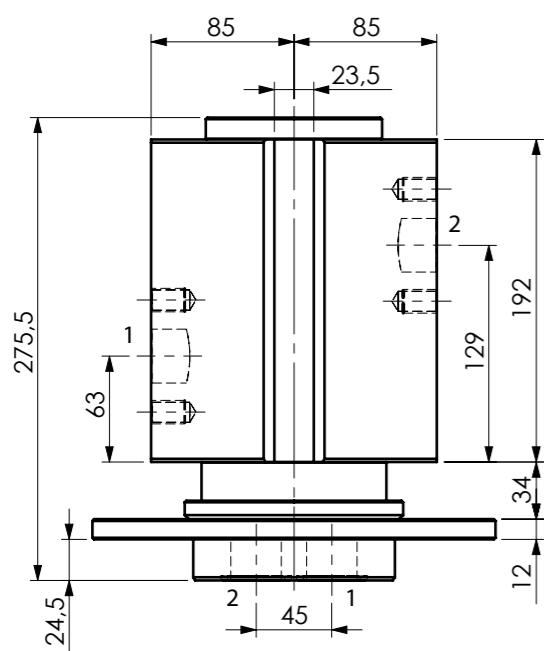
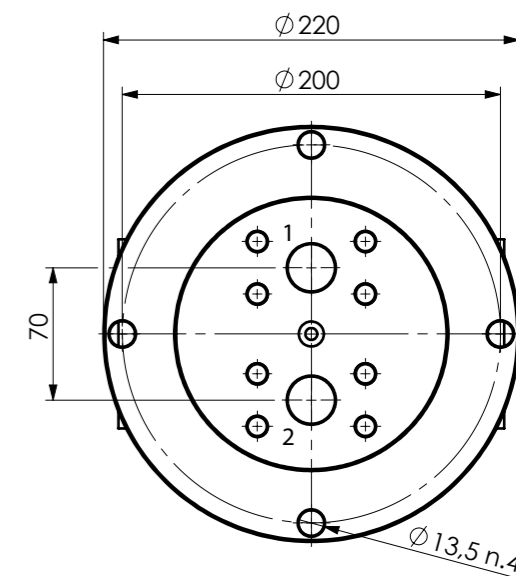
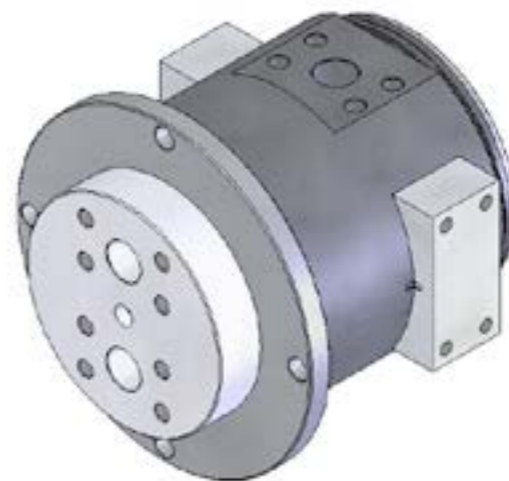
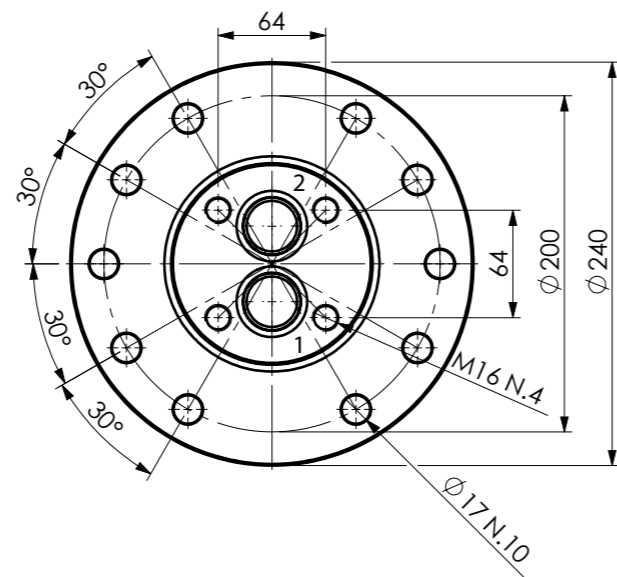
POS.	STATORE stator	ROTORE rotor	DN [mm]	PRESSIONE LAVORO [bar] working pressure [bar]	PRESSIONE MAX [bar] max pressure [bar]	FLUIDO fluid
1	3/4"G	3/4"G	18	350	400	Hydraulic Oil
2	3/4"G	3/4"G	18	350	400	Hydraulic Oil



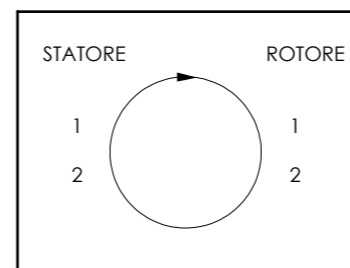
POS.	STATORE stator	ROTORE rotor	DN [mm]	PRESSIONE LAVORO [bar] working pressure [bar]	PRESSIONE MAX [bar] max pressure [bar]	FLUIDO fluid
1	3/4 SAE 6000	3/4 SAE 6000	18	350	400	Hydraulic Oil
2	3/4 SAE 6000	3/4 SAE 6000	18	350	400	Hydraulic Oil



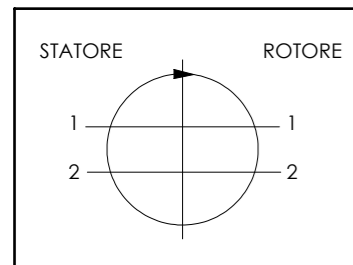
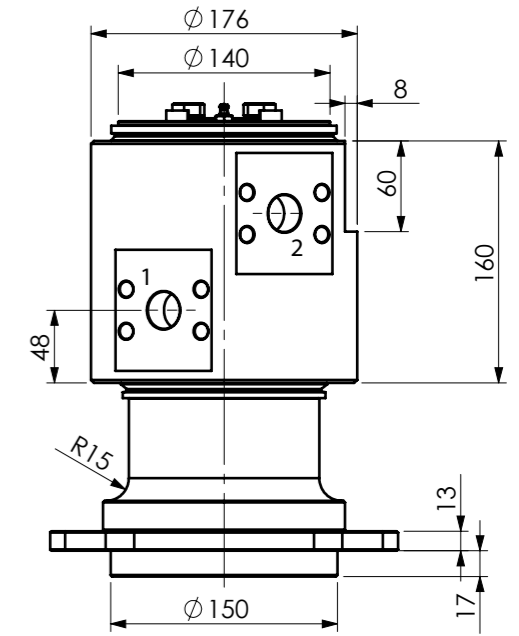
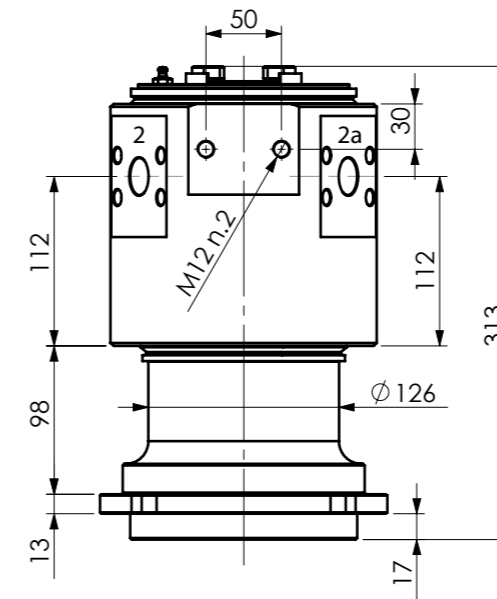
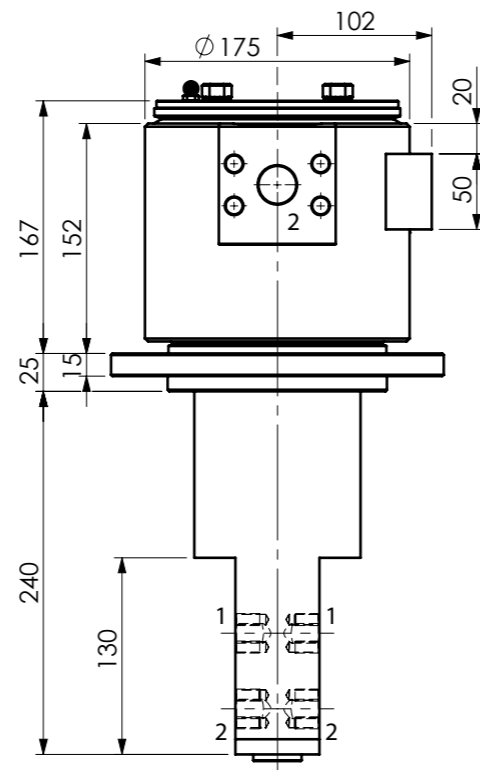
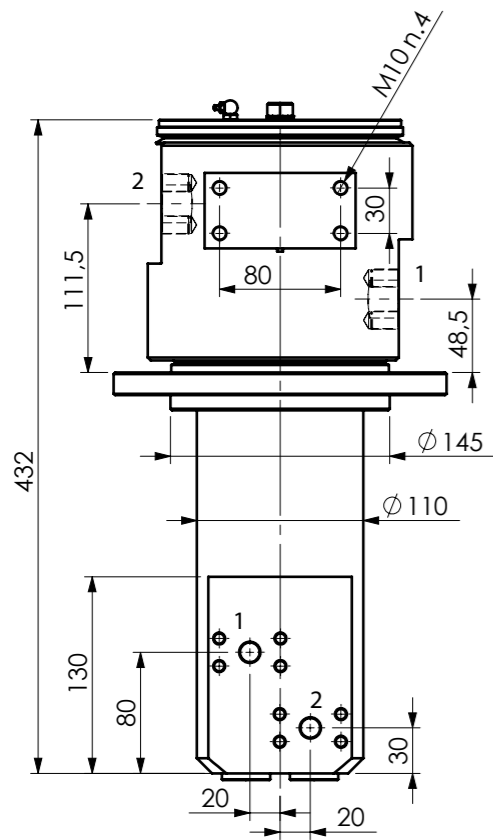
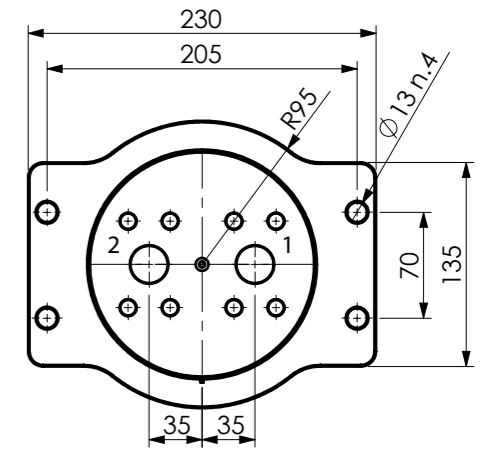
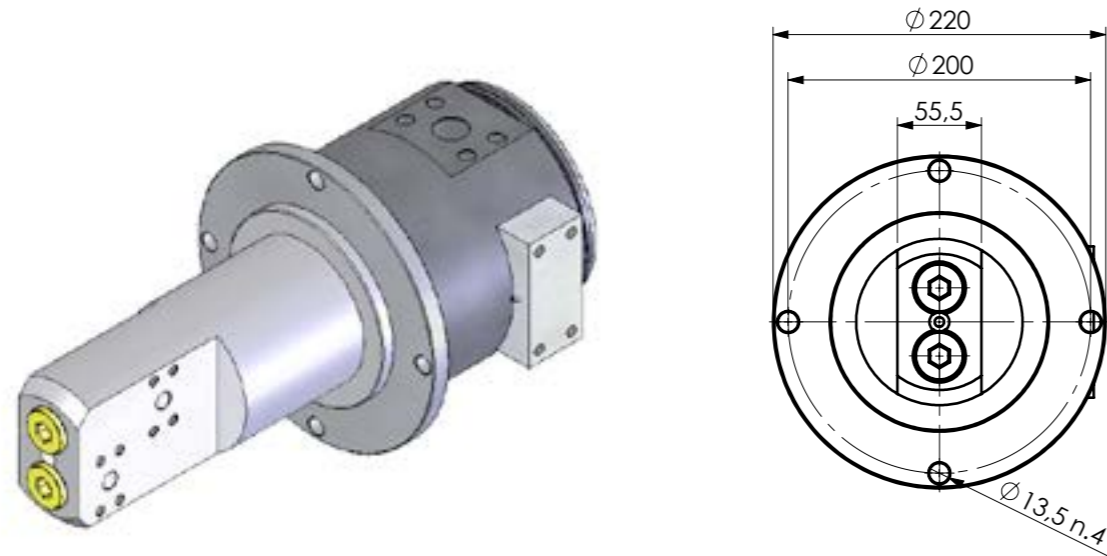
POS.	STATORE stator	ROTORE rotor	DN [mm]	PRESSIONE LAVORO [bar] working pressure [bar]	PRESSIONE MAX [bar] max pressure [bar]	FLUIDO fluid
1	1" 1/4 SAE 6000	1" 1/4 SAE 6000	30	350	400	Hydraulic Oil
2	1" 1/4 SAE 6000	1" 1/4 SAE 6000	30	350	400	Hydraulic Oil



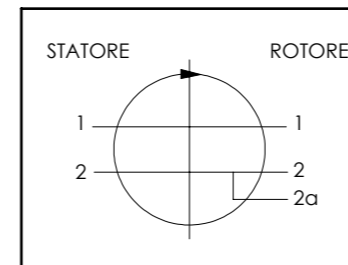
POS.	STATORE stator	ROTORE rotor	DN [mm]	PRESSIONE LAVORO [bar] working pressure [bar]	PRESSIONE MAX [bar] max pressure [bar]	FLUIDO fluid
1	1" 1/4 SAE 6000	1" 1/4 SAE 6000	30	350	400	Hydraulic Oil
2	1" 1/4 SAE 6000	1" 1/4 SAE 6000	30	350	400	Hydraulic Oil



POS.	STATORE stator	ROTORE rotor	DN [mm]	PRESSIONE LAVORO [bar] working pressure [bar]	PRESSIONE MAX [bar] max pressure [bar]	FLUIDO fluid
1	1" SAE 6000	1" SAE 6000	25	350	400	Hydraulic Oil
2	1" SAE 6000	1" SAE 6000	25	350	400	Hydraulic Oil

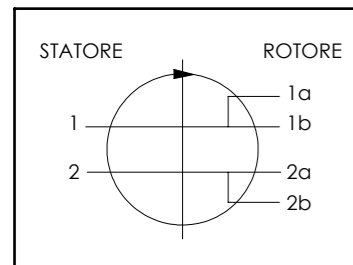
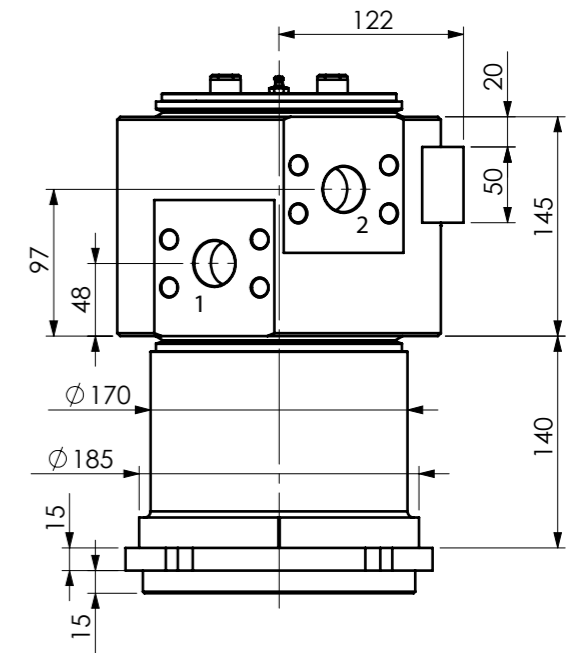
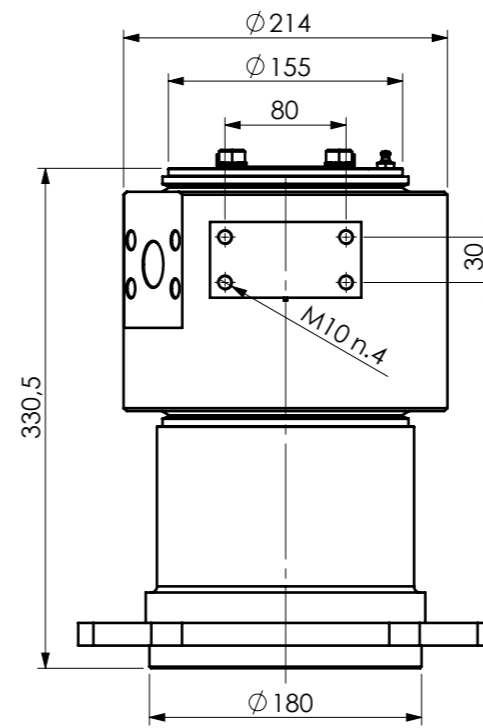
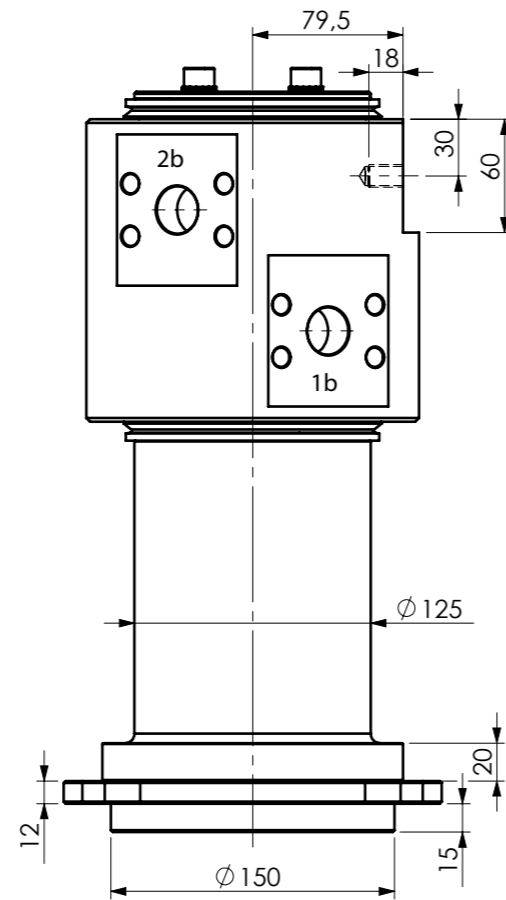
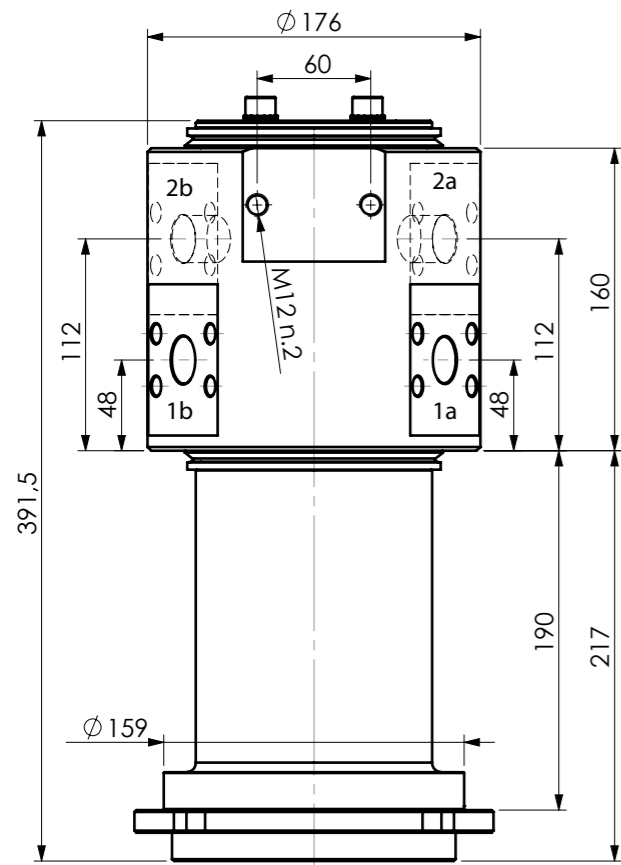
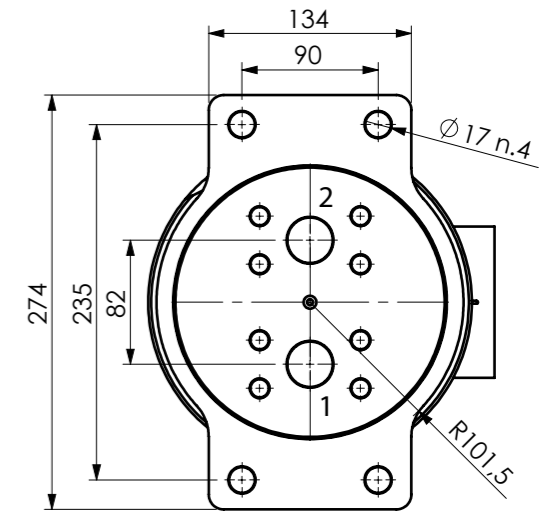
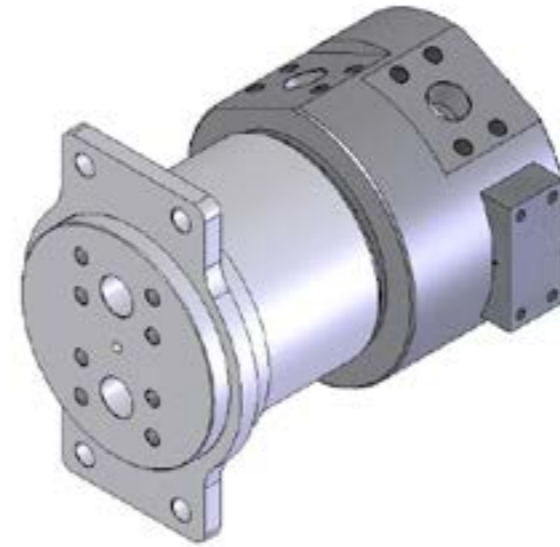
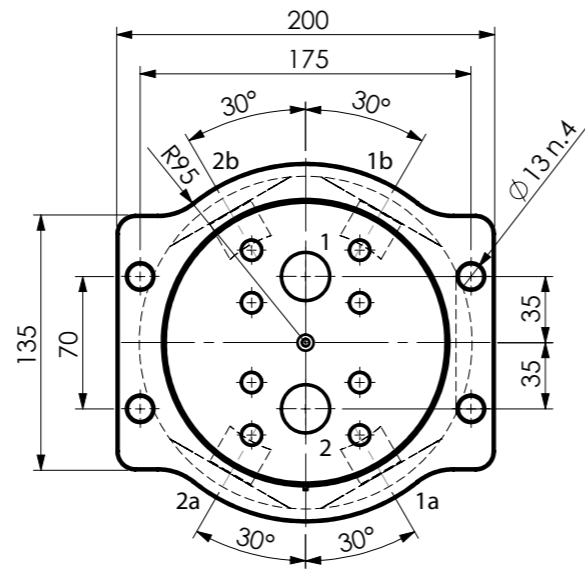
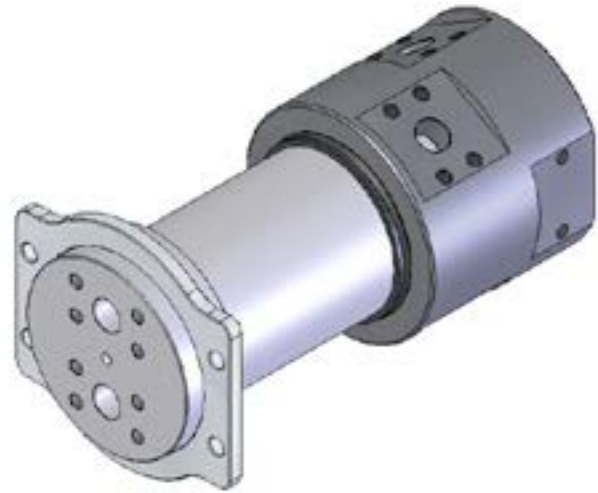


POS.	STATORE stator	ROTORE rotor	DN [mm]	PRESSIONE LAVORO [bar] working pressure [bar]	PRESSIONE MAX [bar] max pressure [bar]	FLUIDO fluid
1	n.2 1/2" SAE 6000	1" SAE 6000	20	350	400	Hydraulic Oil
2	n.2 1/2" SAE 6000	1" SAE 6000	20	350	400	Hydraulic Oil

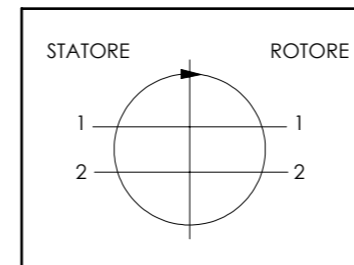


POS.	STATORE stator	ROTORE rotor	DN [mm]	PRESSIONE LAVORO [bar] working pressure [bar]	PRESSIONE MAX [bar] max pressure [bar]	FLUIDO fluid
1	1" SAE 6000	1" SAE 6000	25	350	400	Hydraulic Oil
2	1" SAE 6000	n.2 1" SAE 6000	25	350	400	Hydraulic Oil

- SENZA LA PORTA AGGIUNTIVA 2a SUL ROTORE COD. D105020600  
 - WITHOUT ADDITIONAL PORT (2a) ON THE ROTOR COD. D105020600

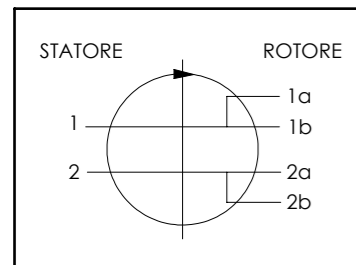
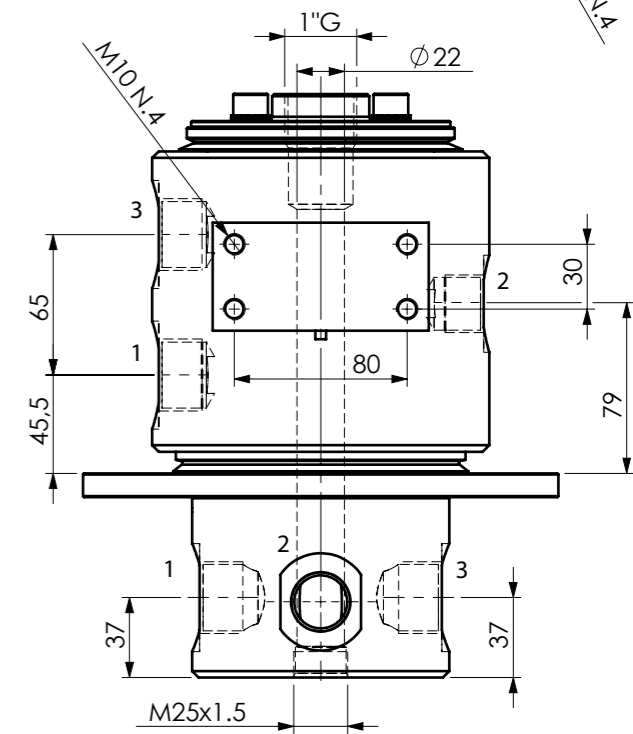
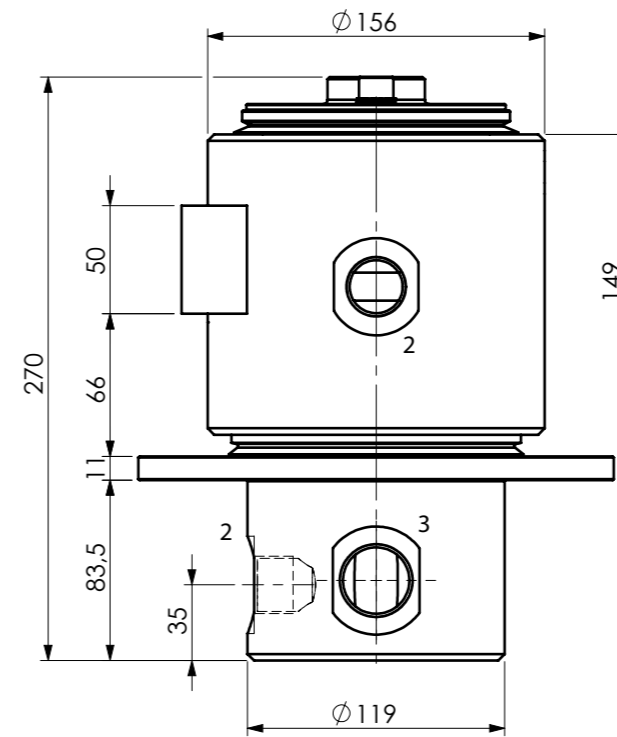
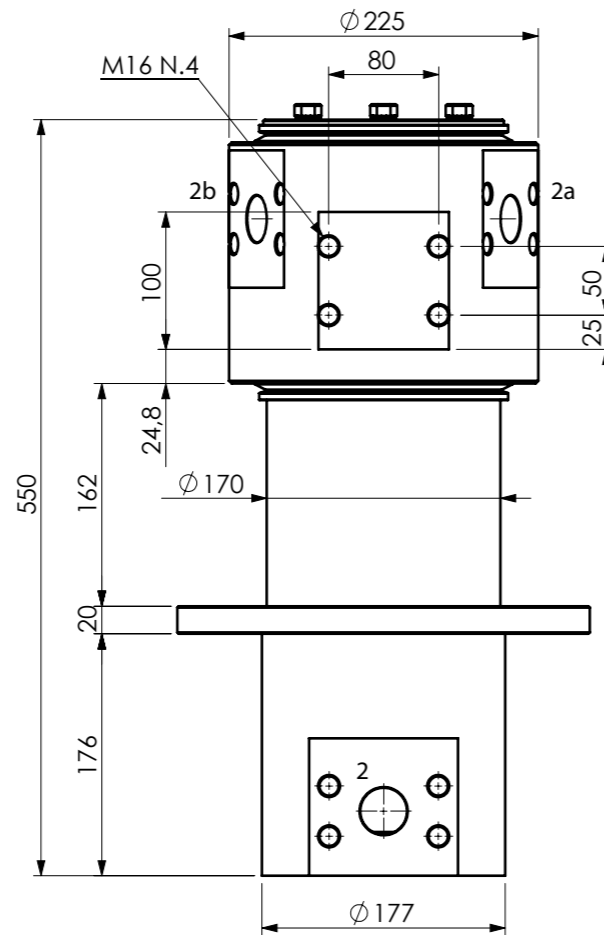
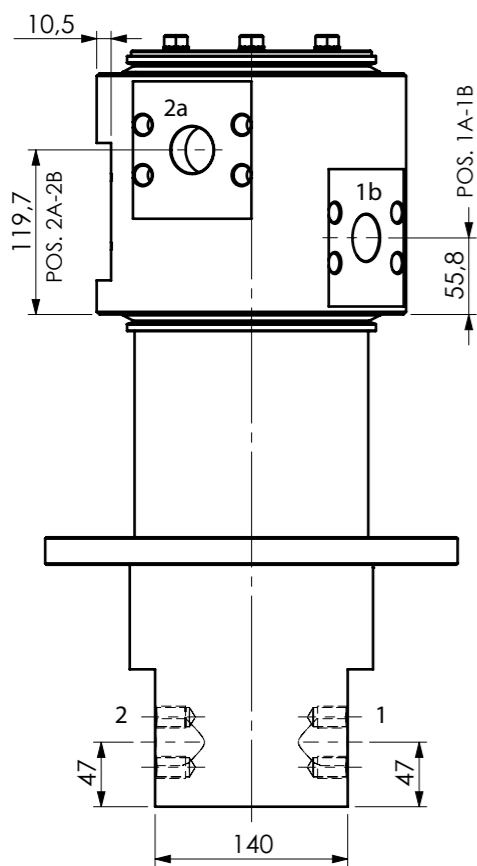
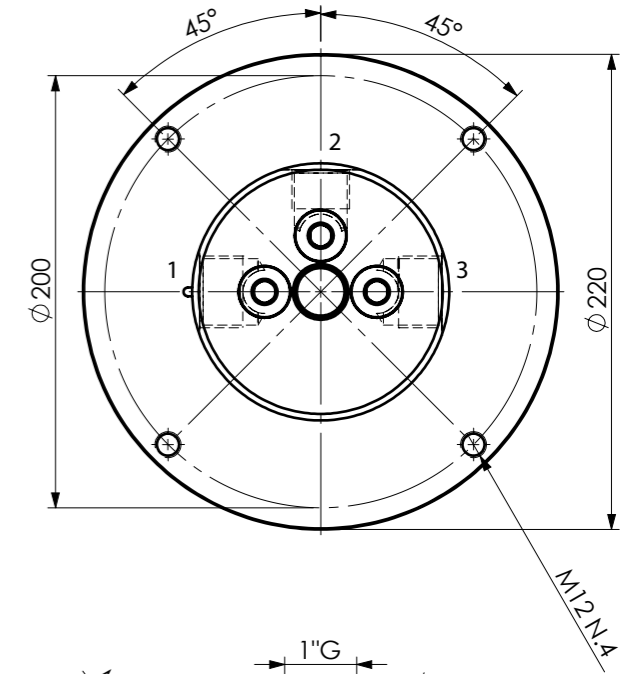
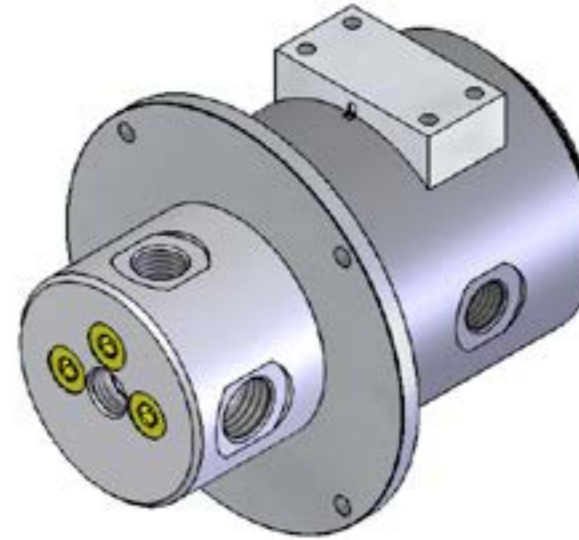
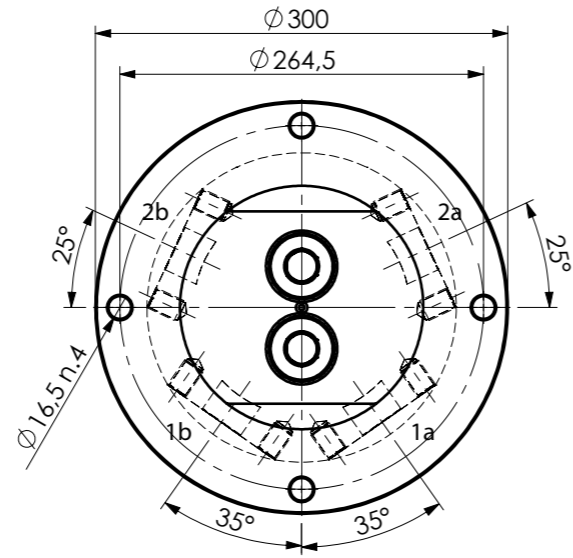
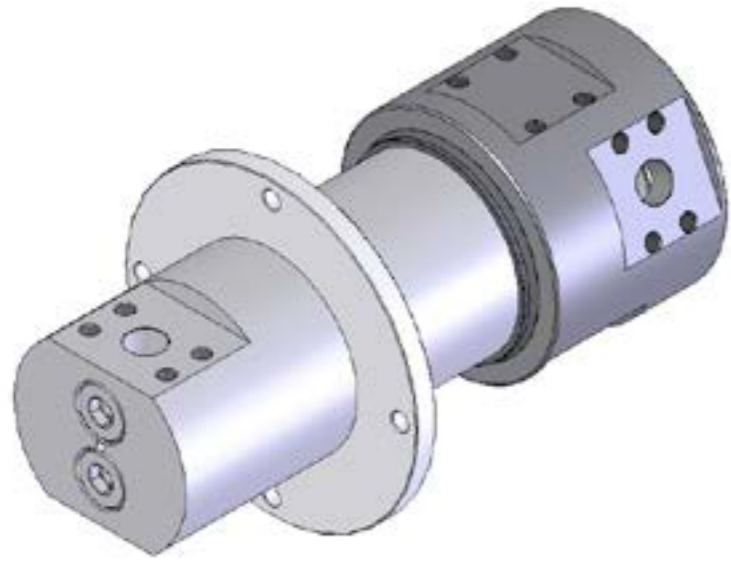


POS.	STATORE stator	ROTORE rotor	DN [mm]	PRESSIONE LAVORO [bar] working pressure [bar]	PRESSIONE MAX [bar] max pressure [bar]	FLUIDO fluid
1	1" SAE 6000	n.2 1" SAE 6000	25	350	400	Hydraulic Oil
2	1" SAE 6000	n.2 1" SAE 6000	25	350	400	Hydraulic Oil

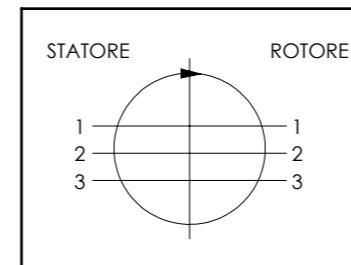


POS.	STATORE stator	ROTORE rotor	DN [mm]	PRESSIONE LAVORO [bar] working pressure [bar]	PRESSIONE MAX [bar] max pressure [bar]	FLUIDO fluid
1	1" 1/4 SAE 6000	1" 1/4 SAE 6000	30	350	400	Hydraulic Oil
2	1" 1/4 SAE 6000	1" 1/4 SAE 6000	30	350	400	Hydraulic Oil

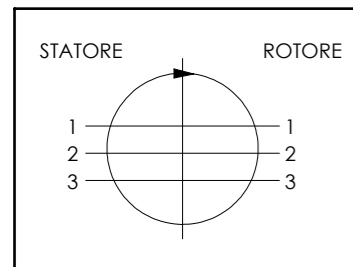
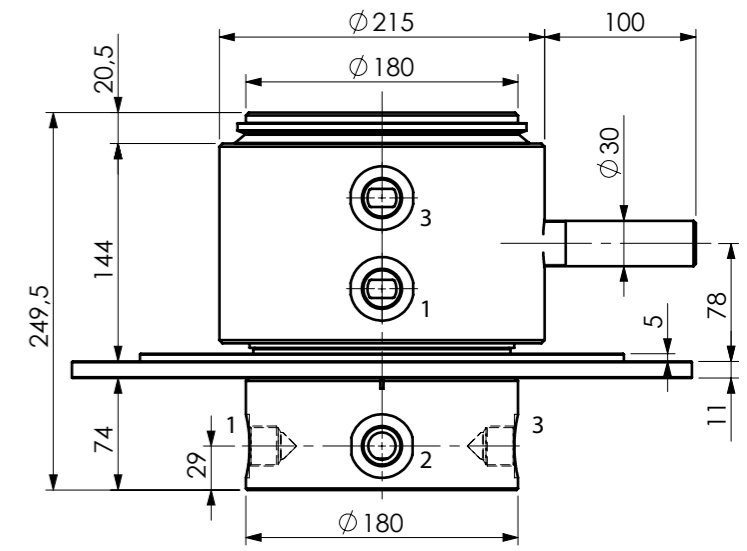
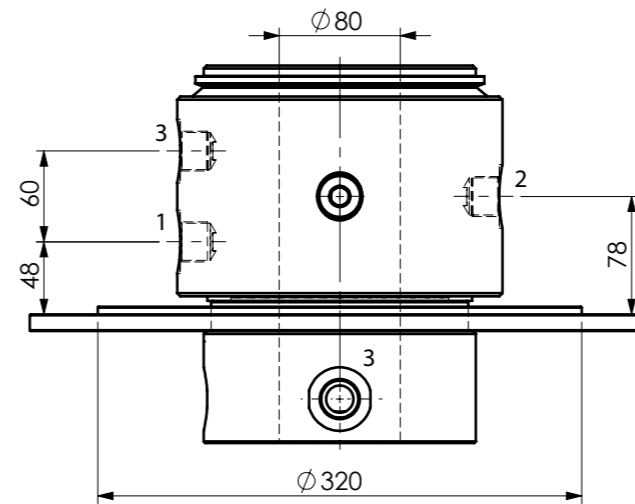
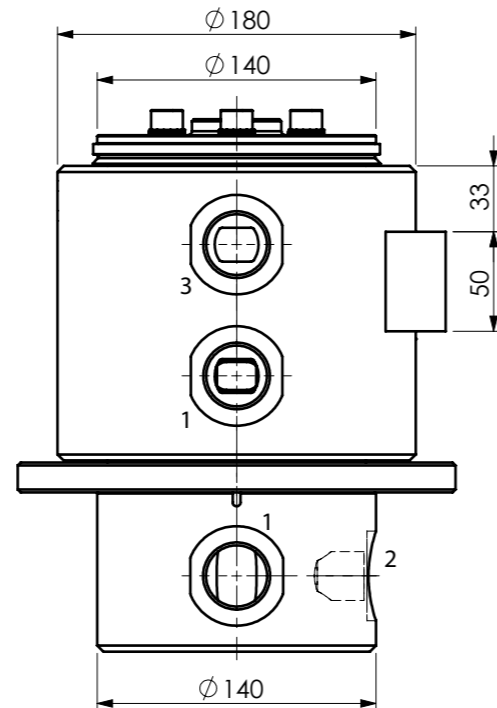
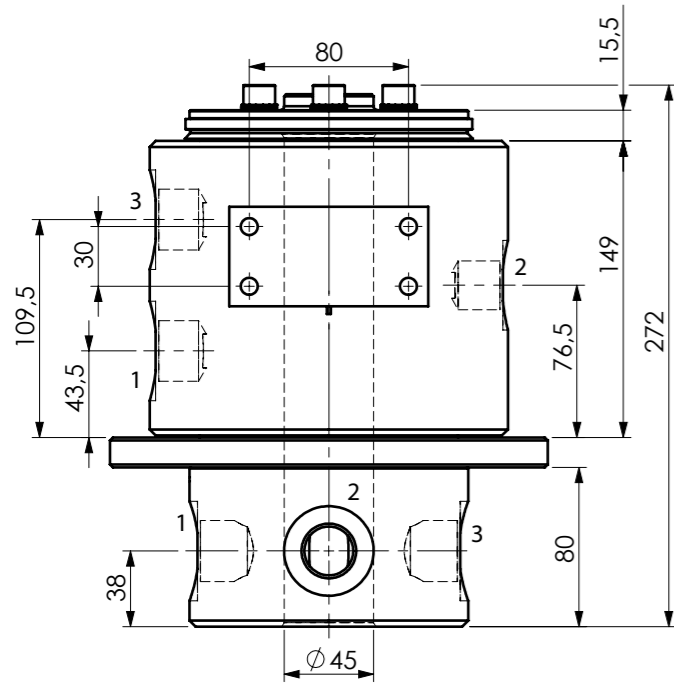
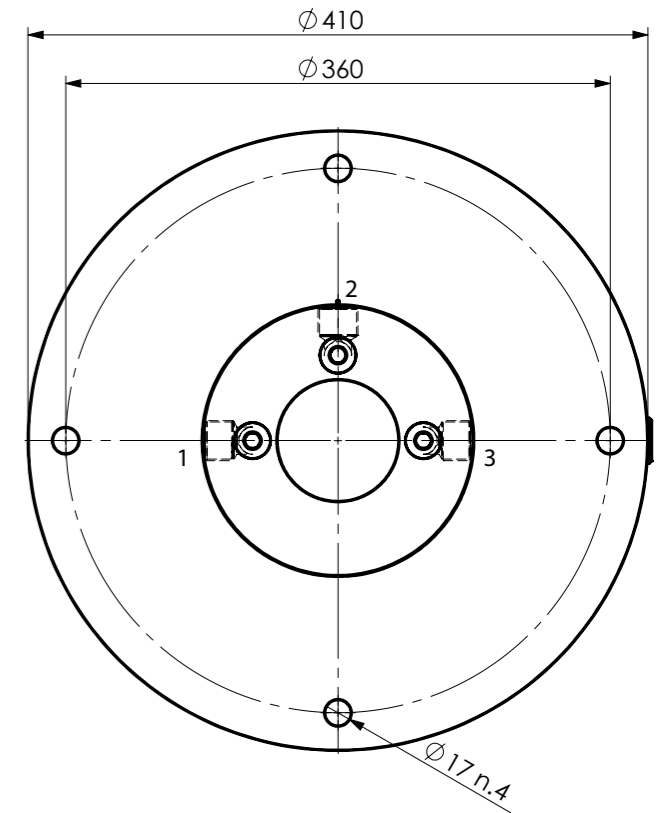
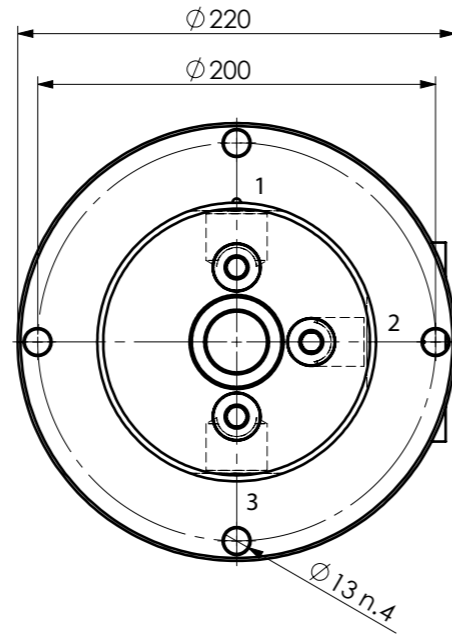
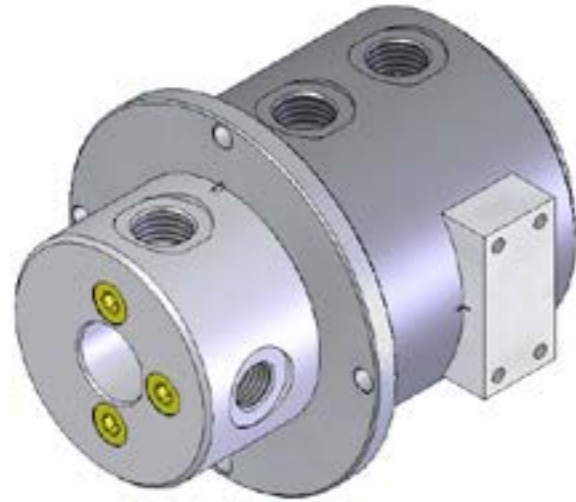




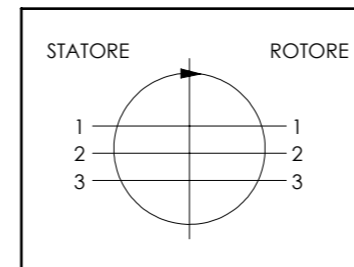
POS.	STATORE stator	ROTORE rotor	DN [mm]	PRESSIONE LAVORO [bar] working pressure [bar]	PRESSIONE MAX [bar] max pressure [bar]	FLUIDO fluid
1	1" 1/2 SAE 6000	1" 1/2 SAE 6000	35	350	400	Hydraulic Oil
2	1" 1/2 SAE 6000	1" 1/2 SAE 6000	35	350	400	Hydraulic Oil



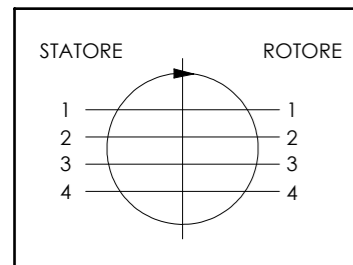
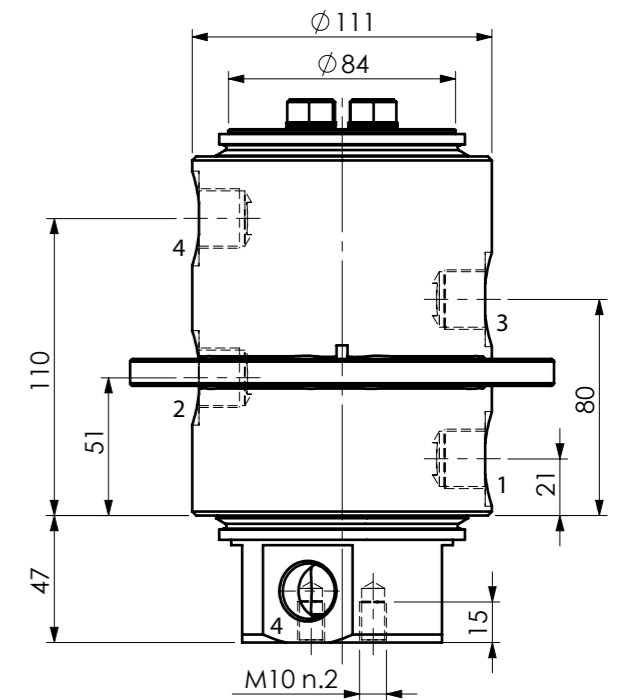
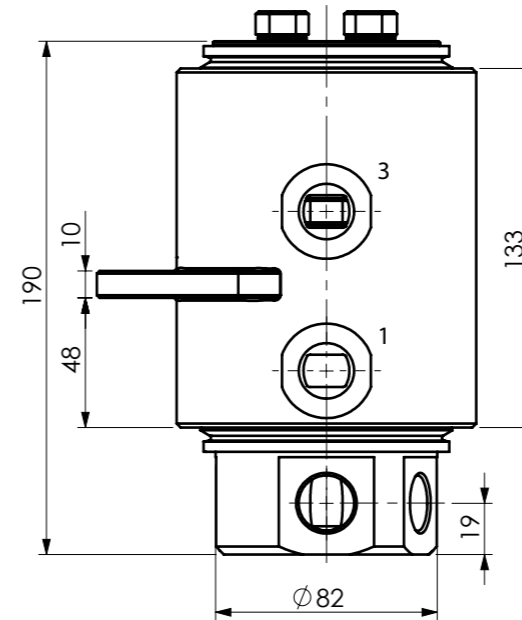
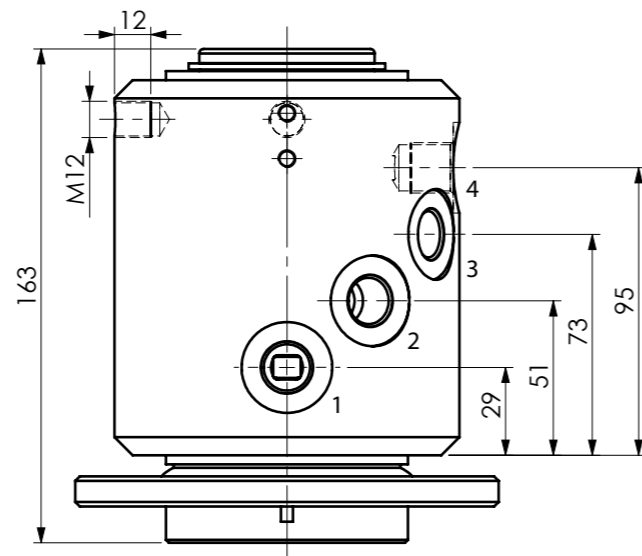
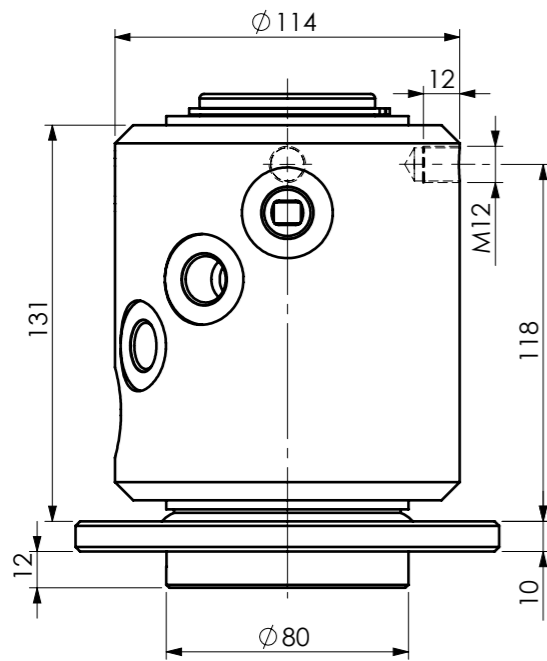
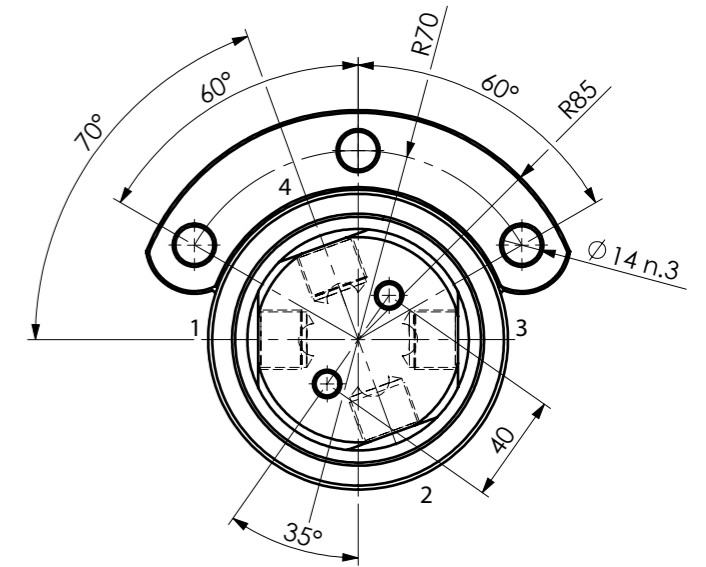
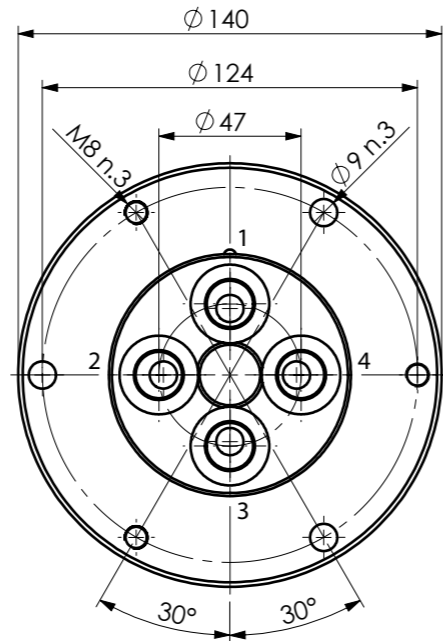
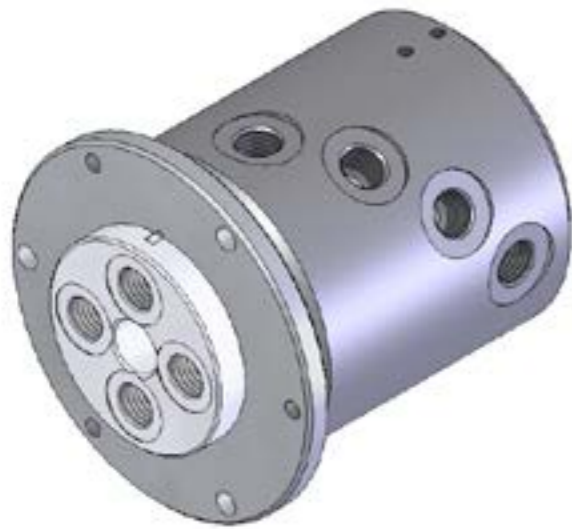
POS.	STATORE stator	ROTORE rotor	DN [mm]	PRESSIONE LAVORO [bar] working pressure [bar]	PRESSIONE MAX [bar] max pressure [bar]	FLUIDO fluid
1	1" G	1" G	20	350	400	Hydraulic Oil
2	3/4" G	3/4" G	17	350	400	Hydraulic Oil
3	1" G	1" G	20	350	400	Hydraulic Oil



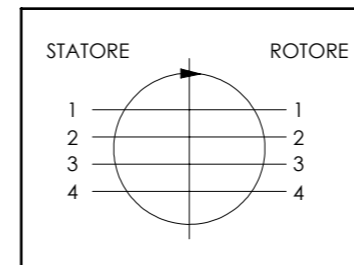
POS.	STATORE stator	ROTORE rotor	DN [mm]	PRESSIONE LAVORO [bar] working pressure [bar]	PRESSIONE MAX [bar] max pressure [bar]	FLUIDO fluid
1	1"G	1"G	20	350	400	Hydraulic Oil
2	3/4"G	3/4"G	17	350	400	Hydraulic Oil
3	1"G	1"G	20	350	400	Hydraulic Oil



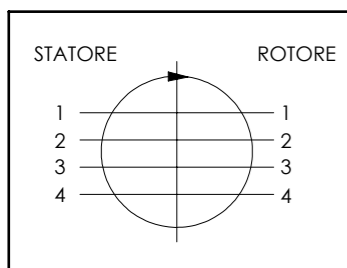
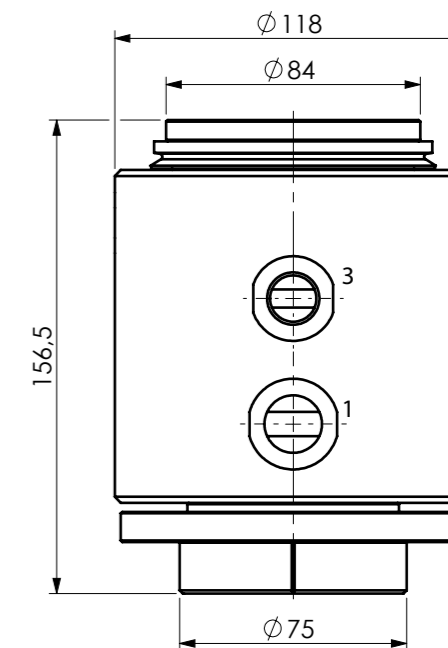
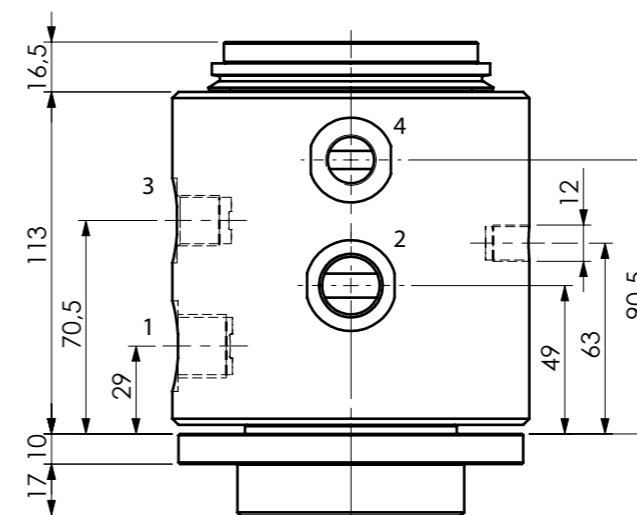
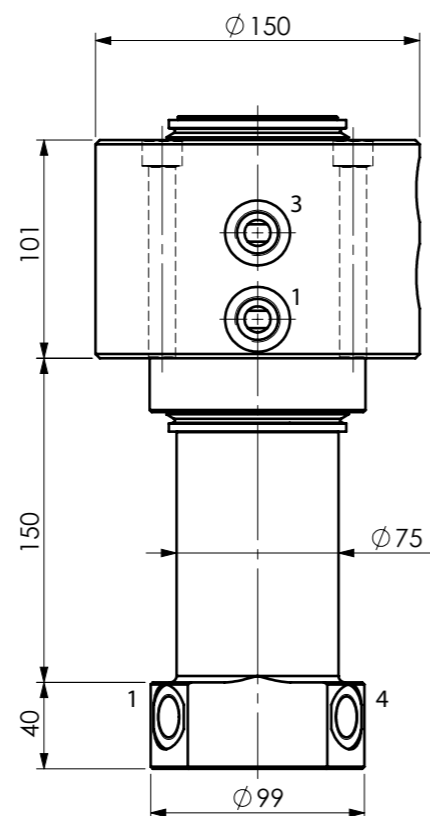
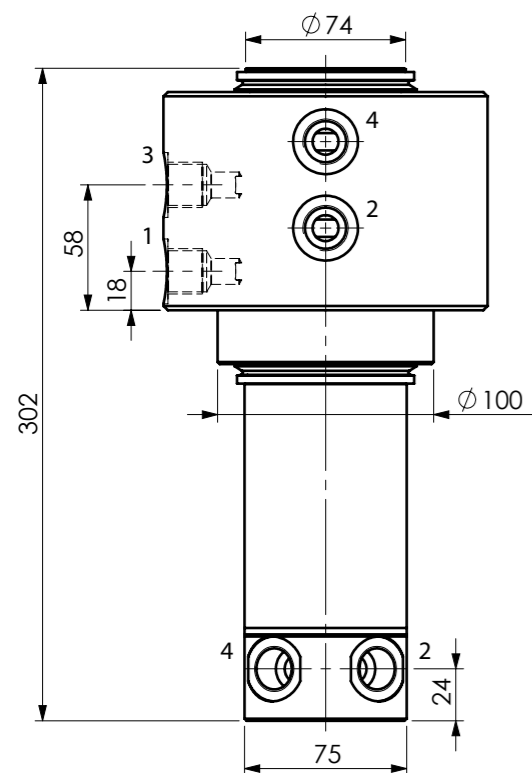
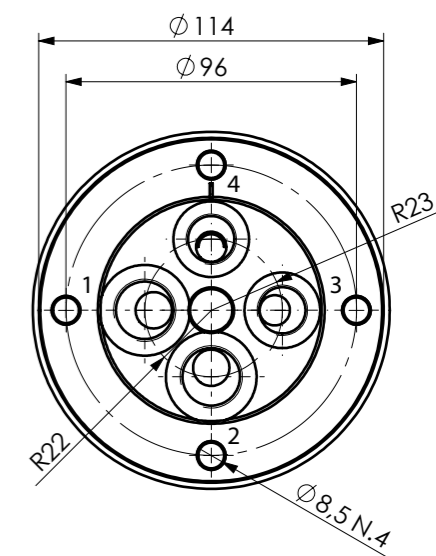
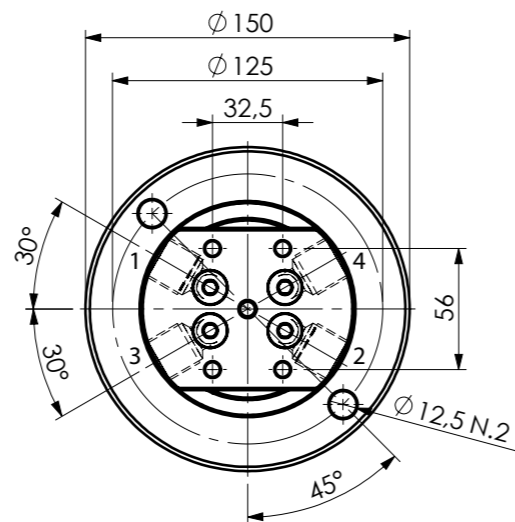
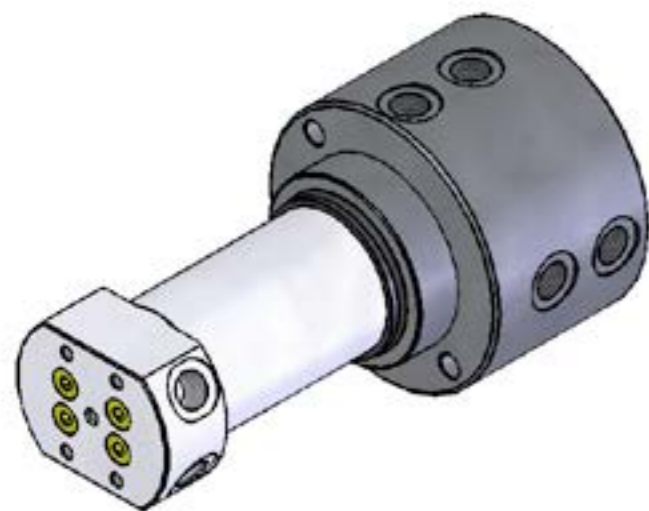
POS.	STATORE stator	ROTORE rotor	DN [mm]	PRESSIONE LAVORO [bar] working pressure [bar]	PRESSIONE MAX [bar] max pressure [bar]	FLUIDO fluid
1	3/4"G	3/4"G	18	350	400	Hydraulic Oil
2	3/4"G	3/4"G	18	350	400	Hydraulic Oil
3	3/4"G	3/4"G	18	350	400	Hydraulic Oil



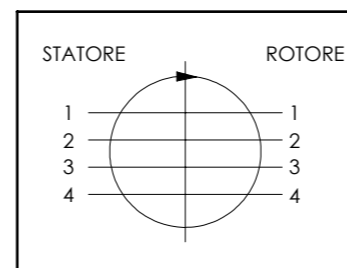
POS.	STATORE stator	ROTORE rotor	DN [mm]	PRESSIONE LAVORO [bar] working pressure [bar]	PRESSIONE MAX [bar] max pressure [bar]	FLUIDO fluid
1	3/8"G	3/8"G	9	350	400	Hydraulic Oil
2	3/8"G	3/8"G	9	350	400	Hydraulic Oil
3	3/8"G	3/8"G	9	350	400	Hydraulic Oil
4	3/8"G	3/8"G	9	350	400	Hydraulic Oil



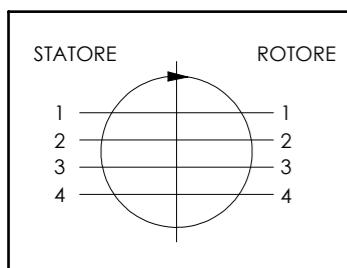
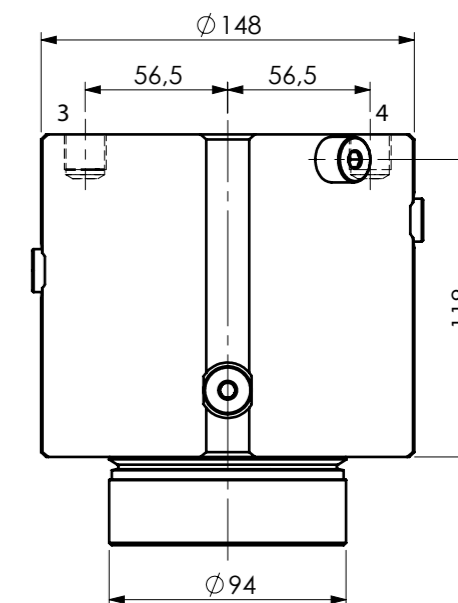
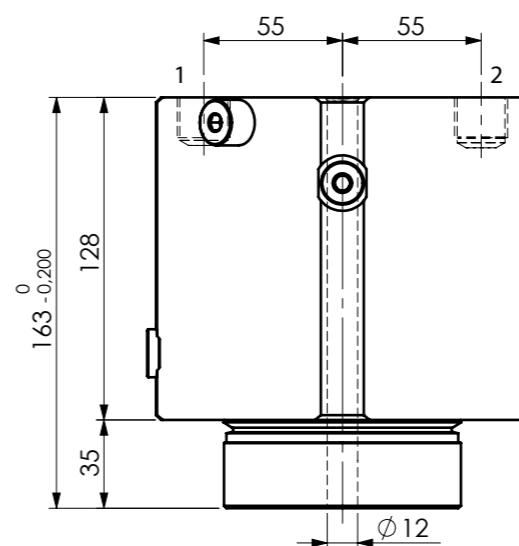
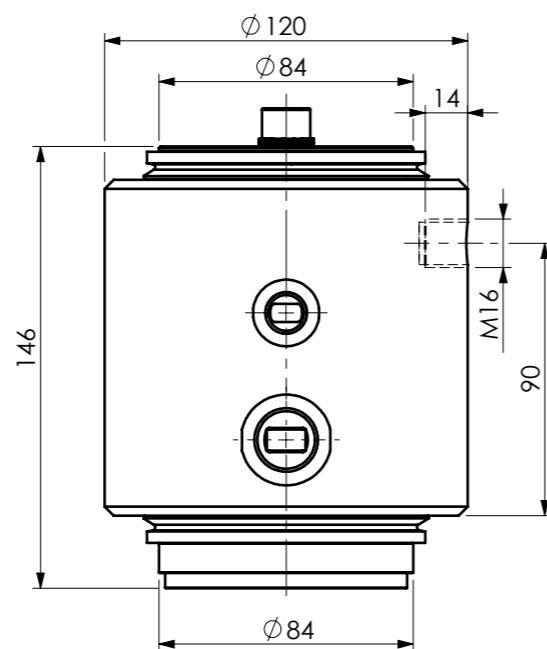
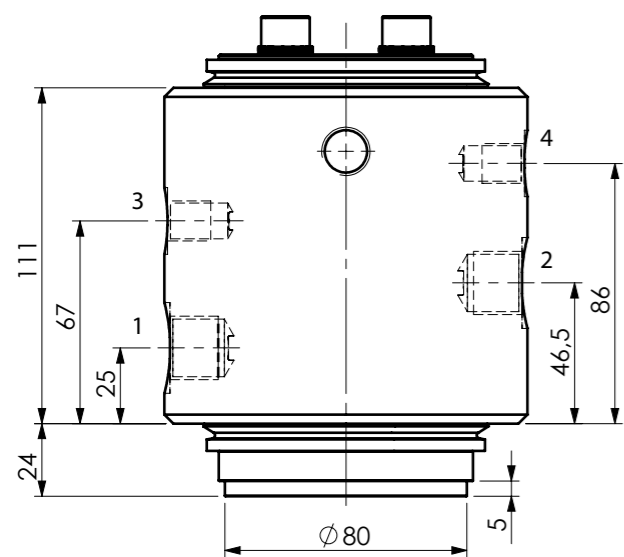
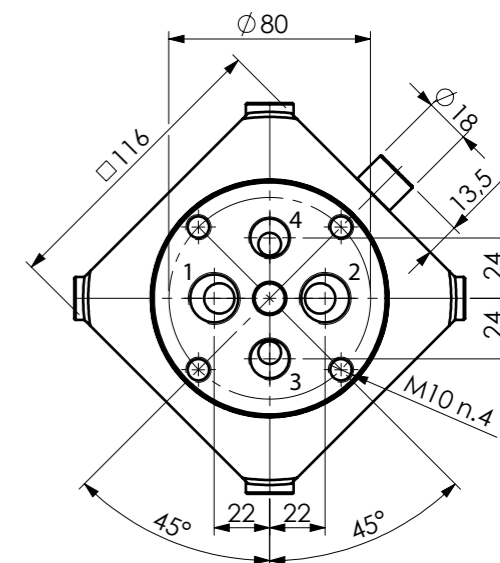
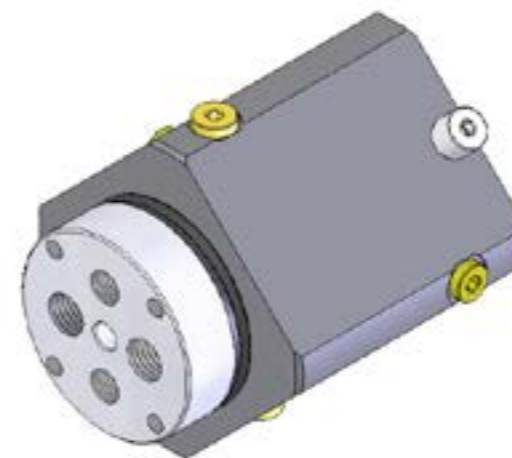
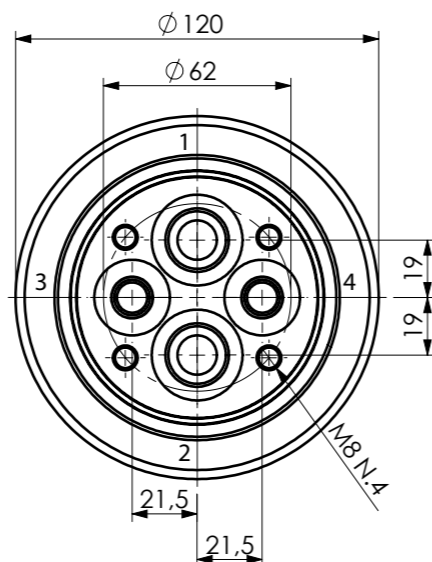
POS.	STATORE stator	ROTORE rotor	DN [mm]	PRESSIONE LAVORO [bar] working pressure [bar]	PRESSIONE MAX [bar] max pressure [bar]	FLUIDO fluid
1	M22x1.5	M22x1.5	12	350	400	Hydraulic Oil
2	M22x1.5	M22x1.5	12	350	400	Hydraulic Oil
3	M22x1.5	M22x1.5	12	350	400	Hydraulic Oil
4	M22x1.5	M22x1.5	12	350	400	Hydraulic Oil



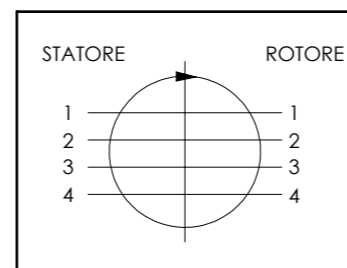
POS.	STATORE stator	ROTORE rotor	DN [mm]	PRESSIONE LAVORO [bar] working pressure [bar]	PRESSIONE MAX [bar] max pressure [bar]	FLUIDO fluid
1	1/2"G	1/2"G	12	350	400	Hydraulic Oil
2	1/2"G	1/2"G	12	350	400	Hydraulic Oil
3	1/2"G	1/2"G	12	350	400	Hydraulic Oil
4	1/2"G	1/2"G	12	350	400	Hydraulic Oil



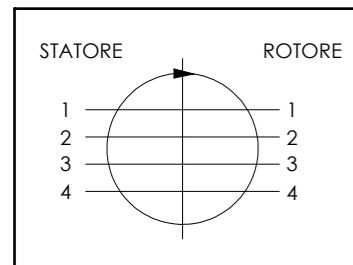
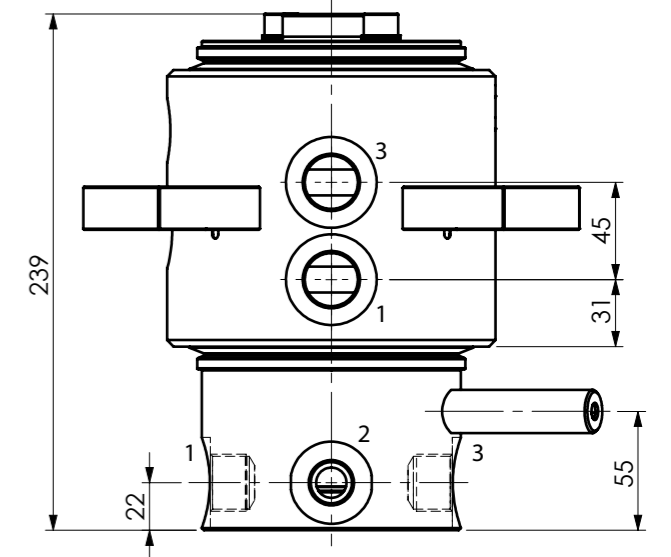
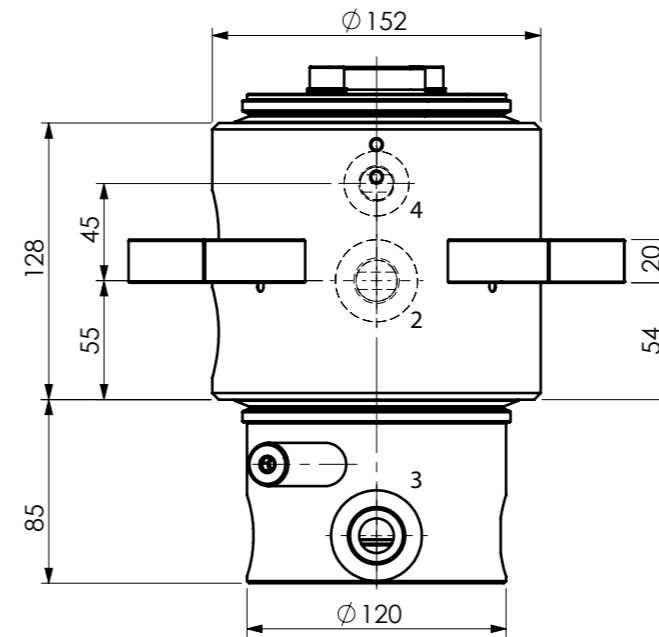
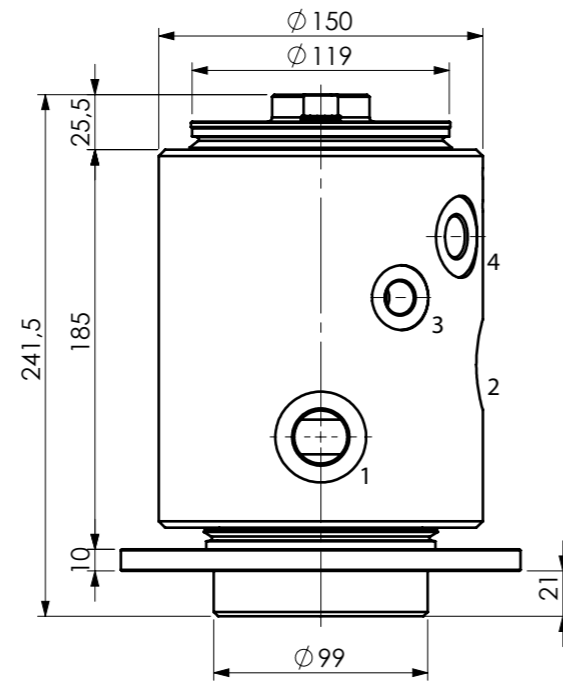
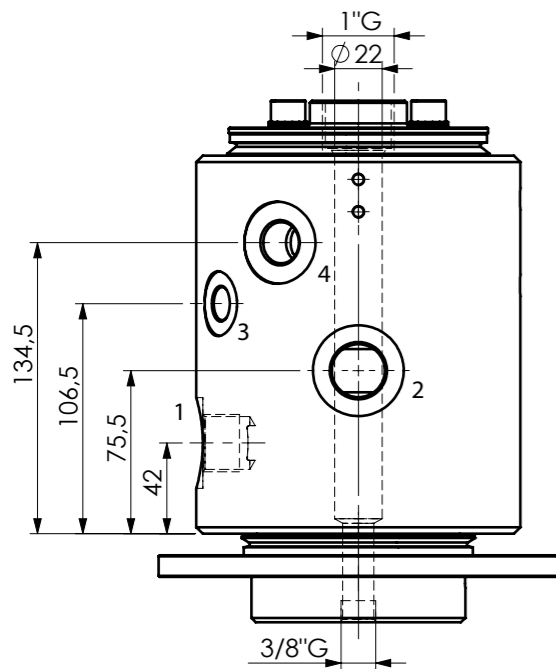
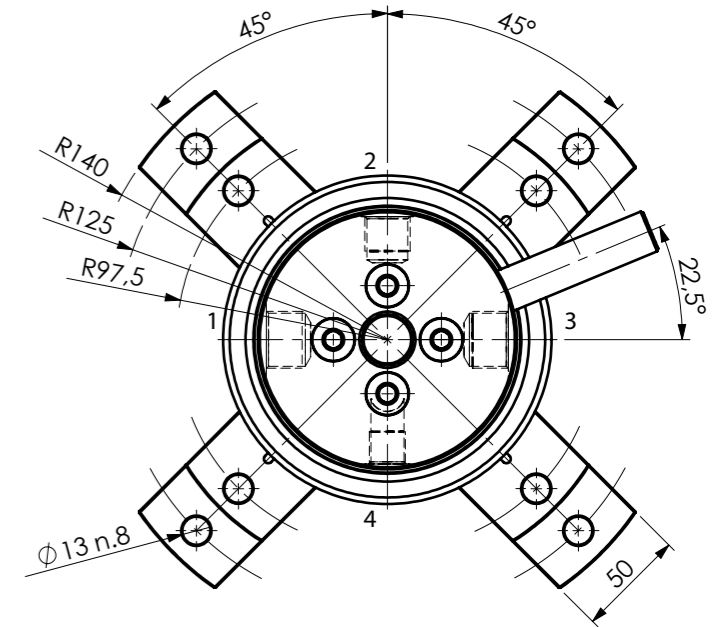
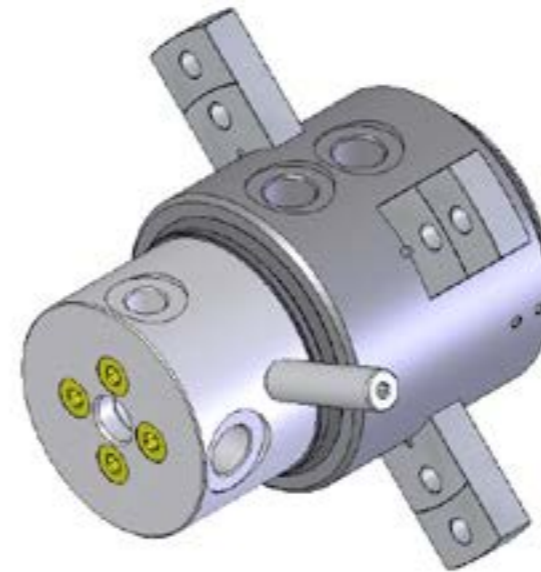
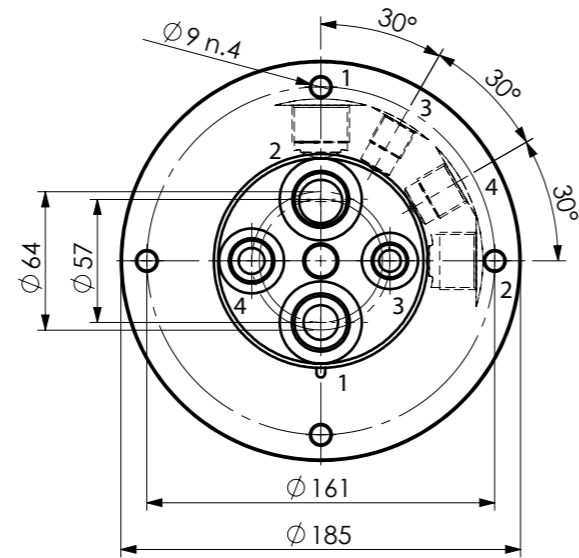
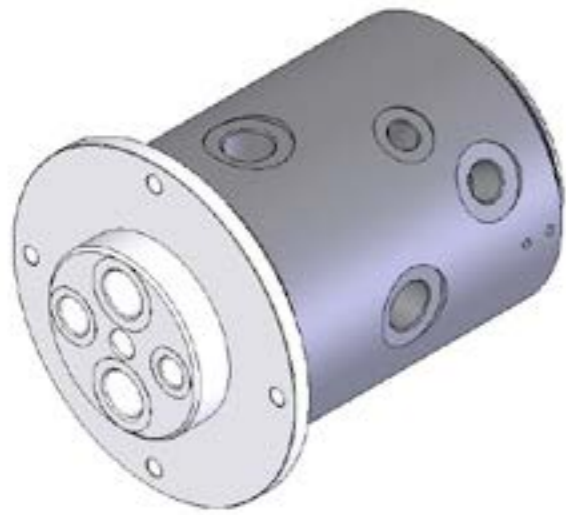
POS.	STATORE stator	ROTORE rotor	DN [mm]	PRESSIONE LAVORO [bar] working pressure [bar]	PRESSIONE MAX [bar] max pressure [bar]	FLUIDO fluid
1	1/2"G	1/2"G	12	350	400	Hydraulic Oil
2	1/2"G	1/2"G	12	350	400	Hydraulic Oil
3	3/8"G	3/8"G	10	350	400	Hydraulic Oil
4	3/8"G	3/8"G	10	350	400	Hydraulic Oil



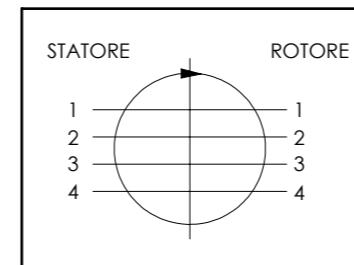
POS.	STATORE stator	ROTORE rotor	DN [mm]	PRESSIONE LAVORO [bar] working pressure [bar]	PRESSIONE MAX [bar] max pressure [bar]	FLUIDO fluid
1	1/2"G	1/2"G	13	350	400	Hydraulic Oil
2	1/2"G	1/2"G	13	350	400	Hydraulic Oil
3	1/4"G	1/4"G	10	350	400	Hydraulic Oil
4	1/4"G	1/4"G	10	350	400	Hydraulic Oil



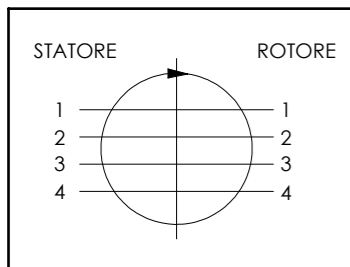
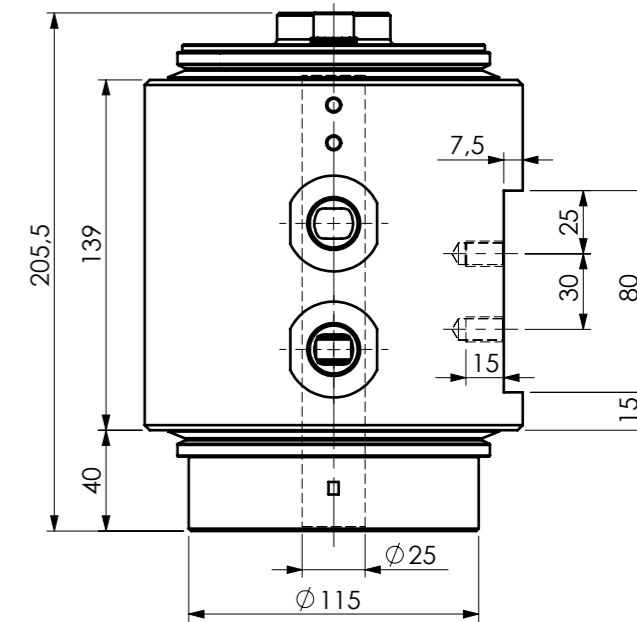
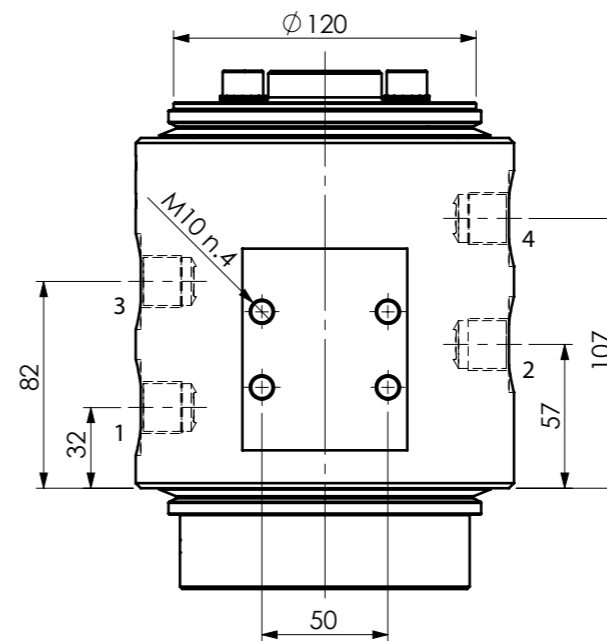
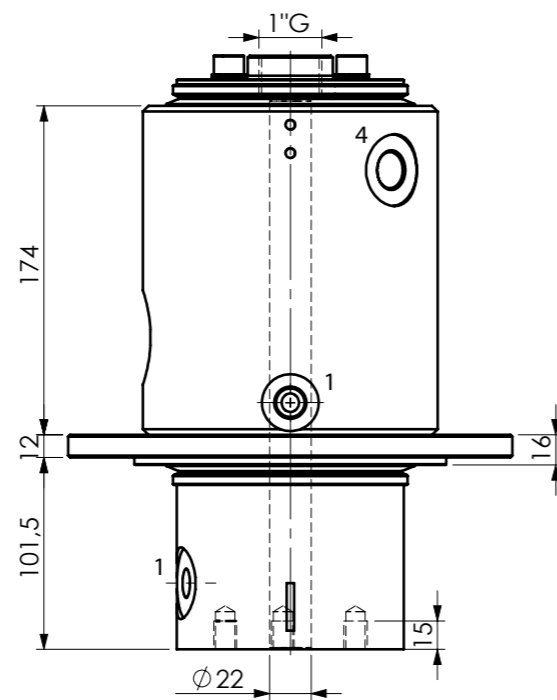
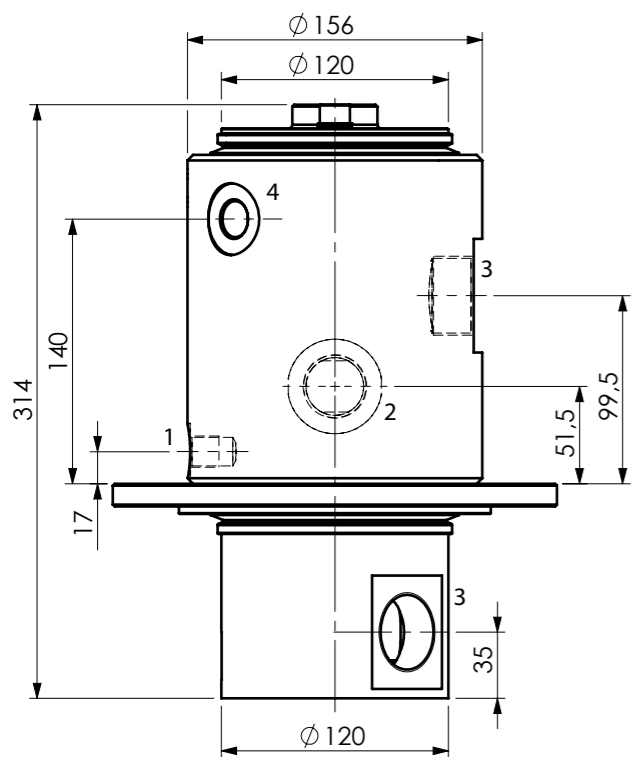
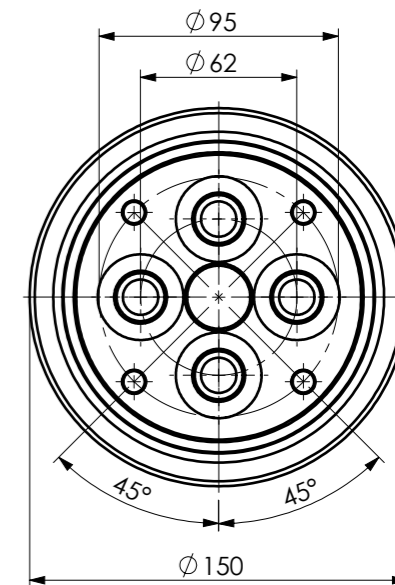
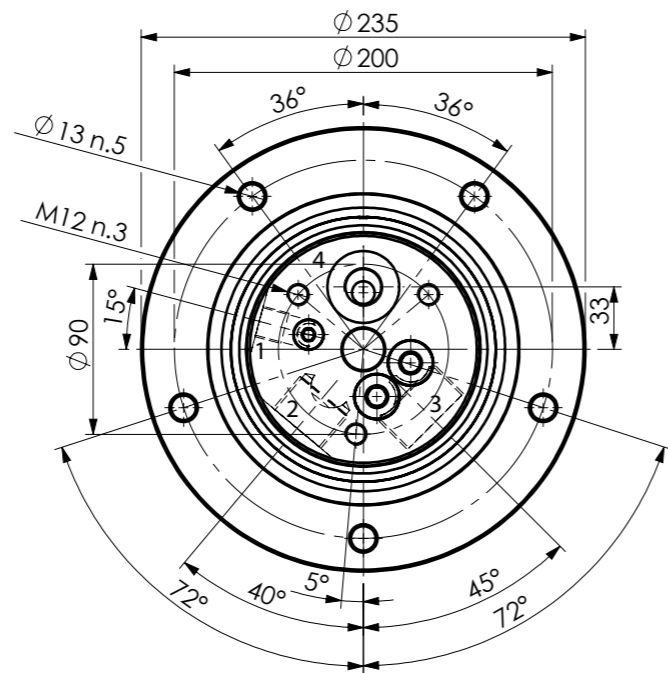
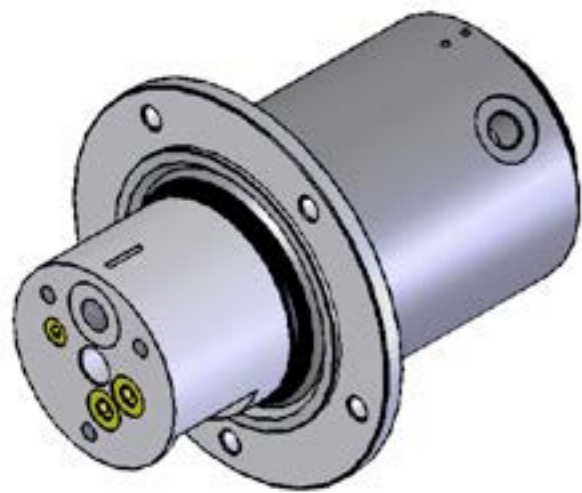
POS.	STATORE stator	ROTORE rotor	DN [mm]	PRESSIONE LAVORO [bar] working pressure [bar]	PRESSIONE MAX [bar] max pressure [bar]	FLUIDO fluid
1	1/2"G	1/2"G	12	350	400	Hydraulic Oil
2	1/2"G	1/2"G	12	350	400	Hydraulic Oil
3	3/8"G	3/8"G	10	350	400	Hydraulic Oil
4	3/8"G	3/8"G	10	350	400	Hydraulic Oil



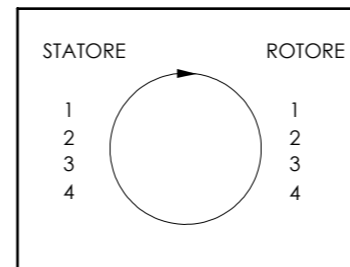
POS.	STATORE stator	ROTORE rotor	DN [mm]	PRESSIONE LAVORO [bar] working pressure [bar]	PRESSIONE MAX [bar] max pressure [bar]	FLUIDO fluid
1	3/4"G	3/4"G	16	350	400	Hydraulic Oil
2	3/4"G	3/4"G	20	350	400	Hydraulic Oil
3	3/8"G	3/8"G	10	350	400	Hydraulic Oil
4	1/2"G	1/2"G	12	350	400	Hydraulic Oil



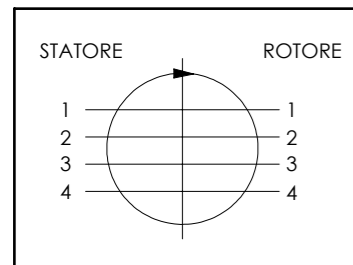
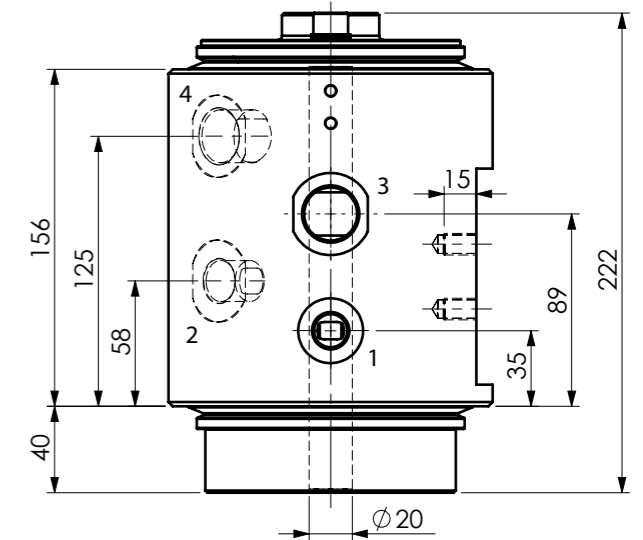
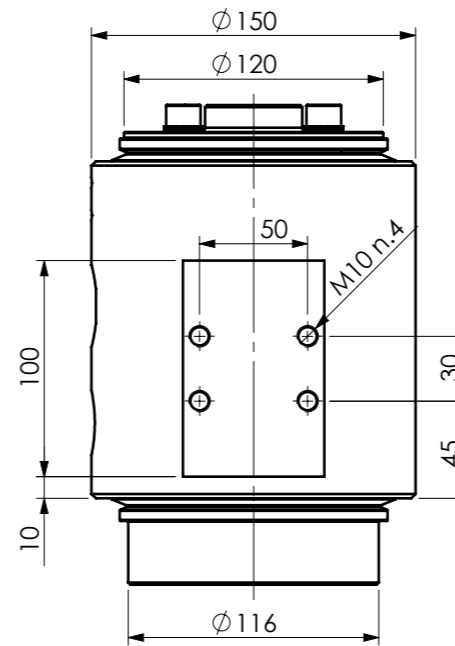
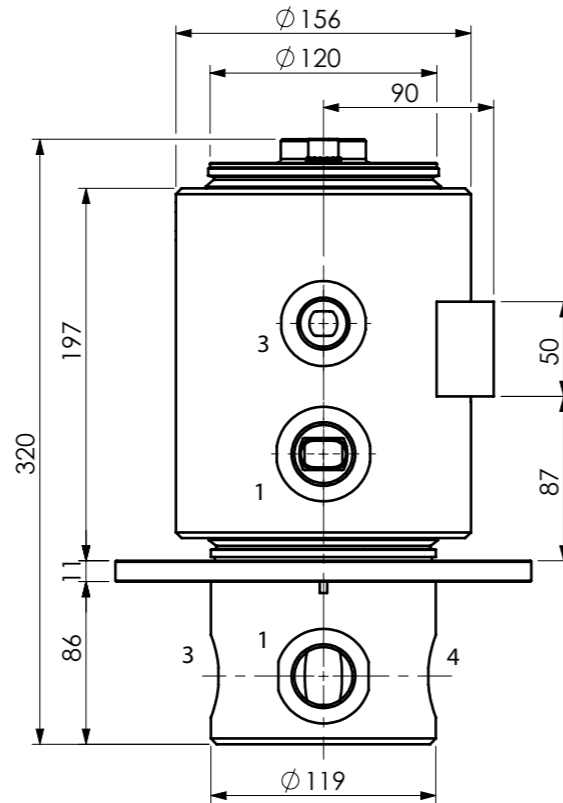
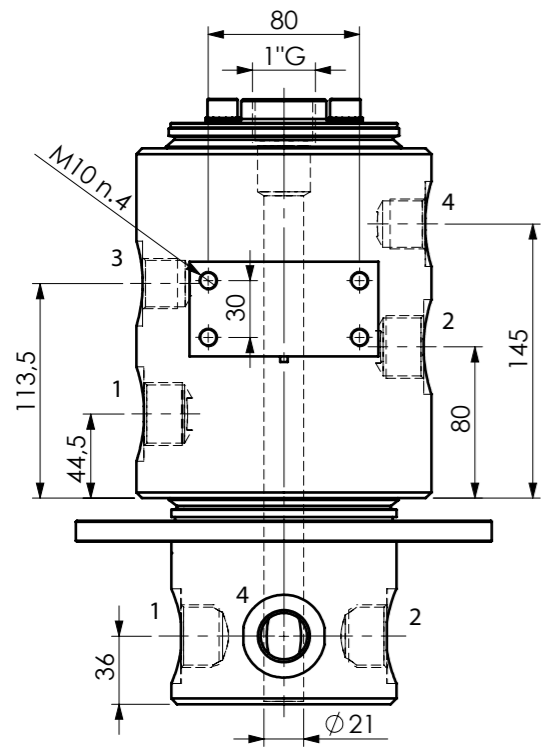
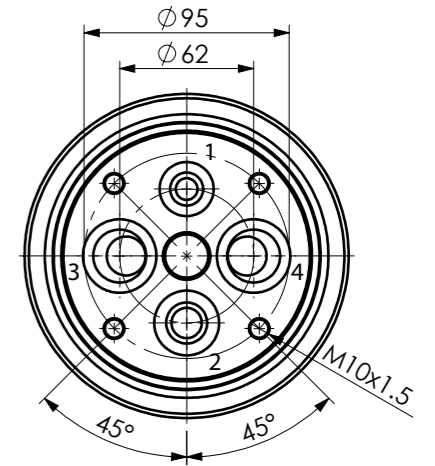
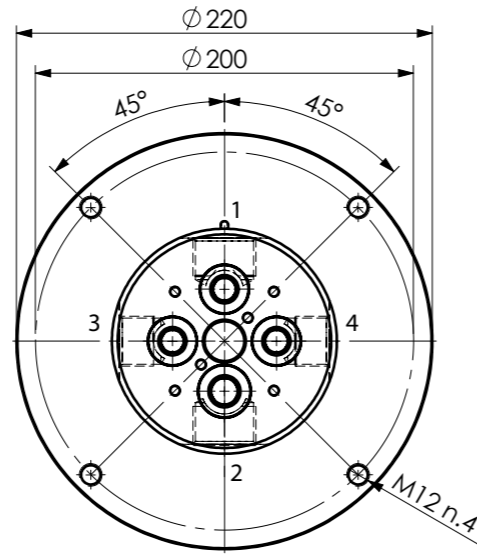
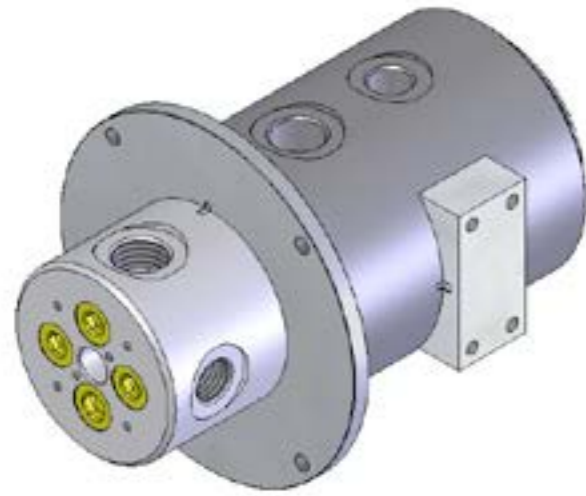
POS.	STATORE stator	ROTORE rotor	DN [mm]	PRESSIONE LAVORO [bar] working pressure [bar]	PRESSIONE MAX [bar] max pressure [bar]	FLUIDO fluid
1	3/4"G	3/4"G	16	350	400	Hydraulic Oil
2	1/2"G	1/2"G	16	350	400	Hydraulic Oil
3	3/4"G	3/4"G	16	350	400	Hydraulic Oil
4	3/8"G	3/8"G	16	350	400	Hydraulic Oil



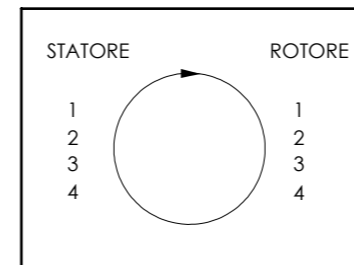
POS.	STATORE stator	ROTORE rotor	DN [mm]	PRESSIONE LAVORO [bar] working pressure [bar]	PRESSIONE MAX [bar] max pressure [bar]	FLUIDO fluid
1	3/8"G	3/8"G	12	350	400	Hydraulic Oil
2	1"G	1"G	22	350	400	Hydraulic Oil
3	3/8"G	3/8"G	20 n.2	350	400	Hydraulic Oil
4	1/2"G	1/2"G	12	350	400	Hydraulic Oil



POS.	STATORE stator	ROTORE rotor	DN [mm]	PRESSIONE LAVORO [bar] working pressure [bar]	PRESSIONE MAX [bar] max pressure [bar]	FLUIDO fluid
1	1/2"G	1/2"G	14	350	400	Hydraulic Oil
2	1/2"G	1/2"G	14	350	400	Hydraulic Oil
3	1/2"G	1/2"G	14	350	400	Hydraulic Oil
4	1/2"G	1/2"G	14	350	400	Hydraulic Oil

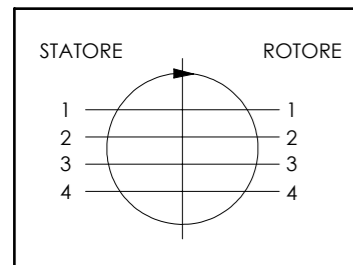
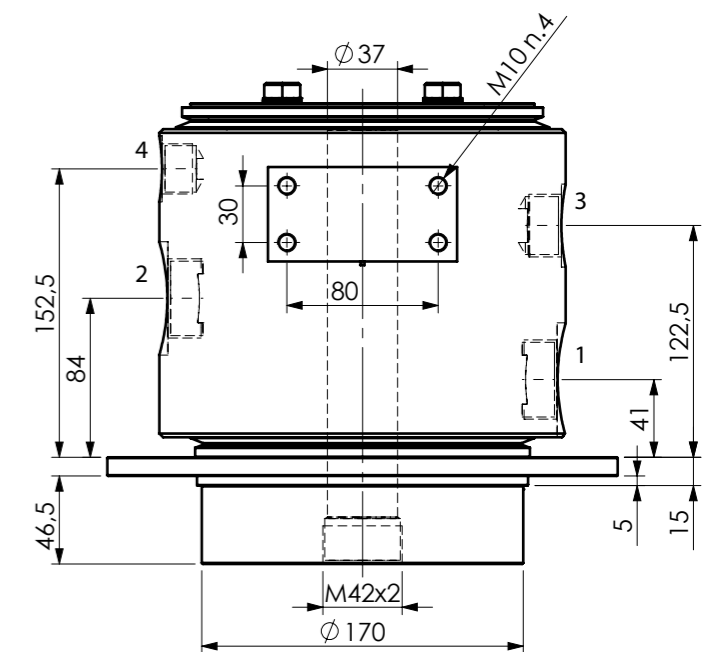
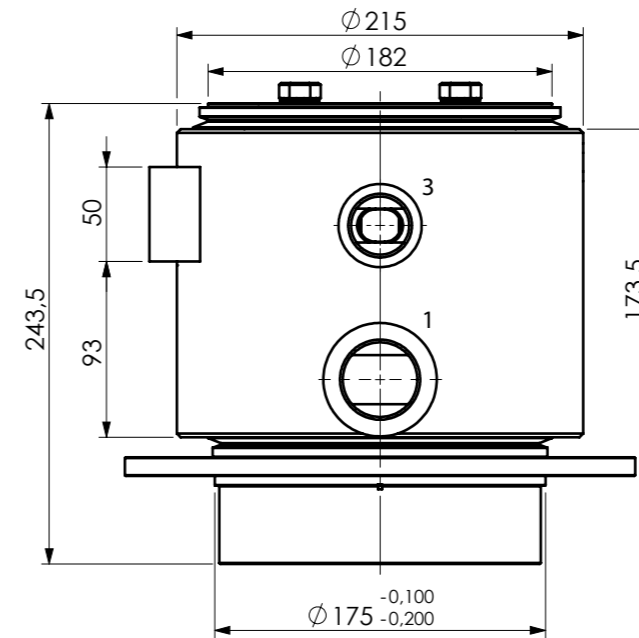
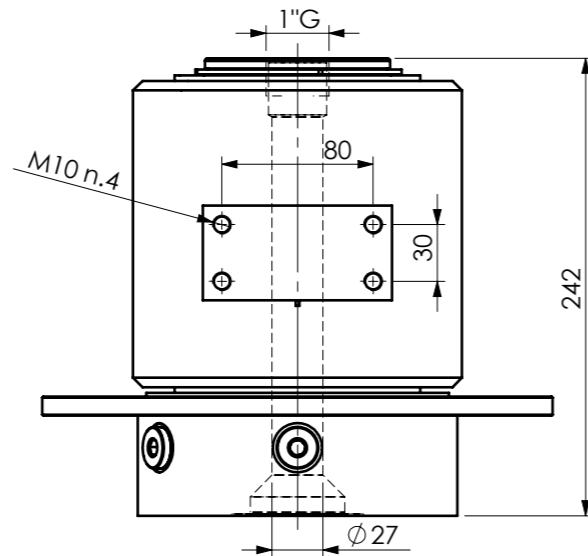
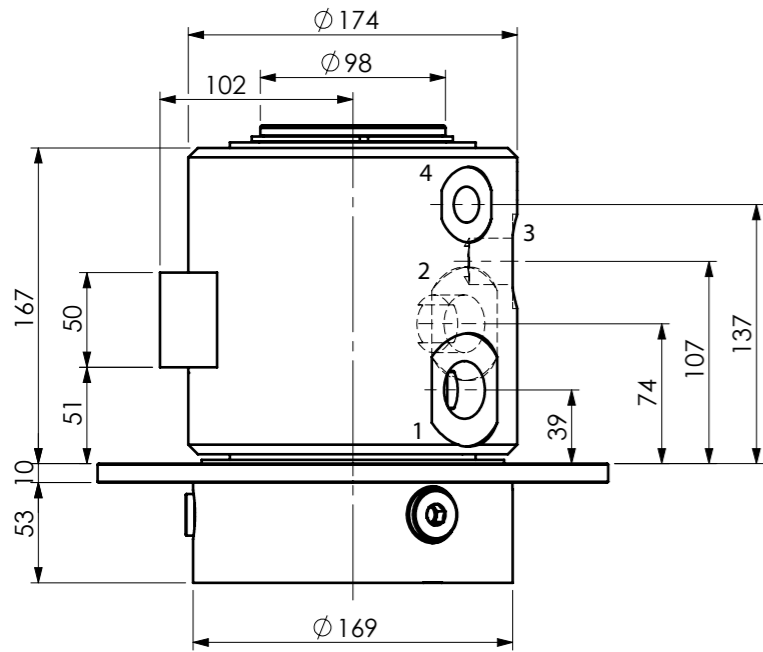
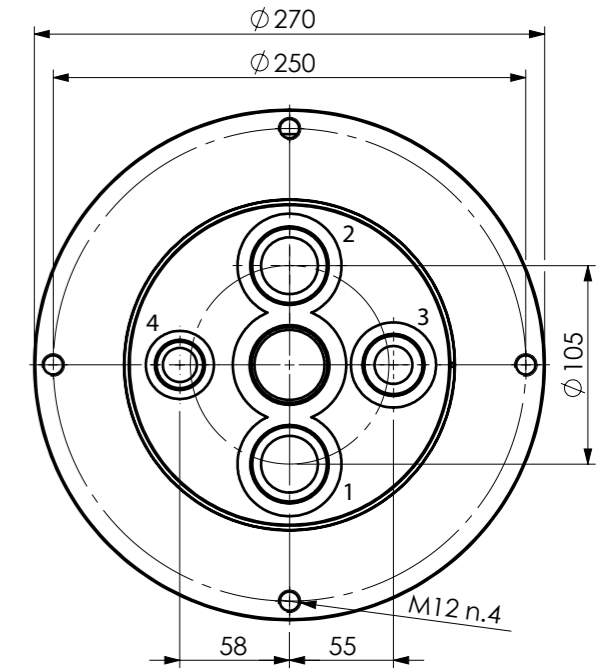
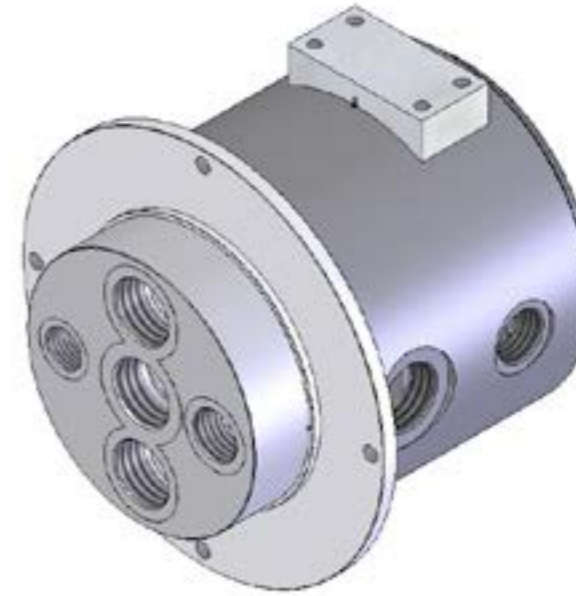
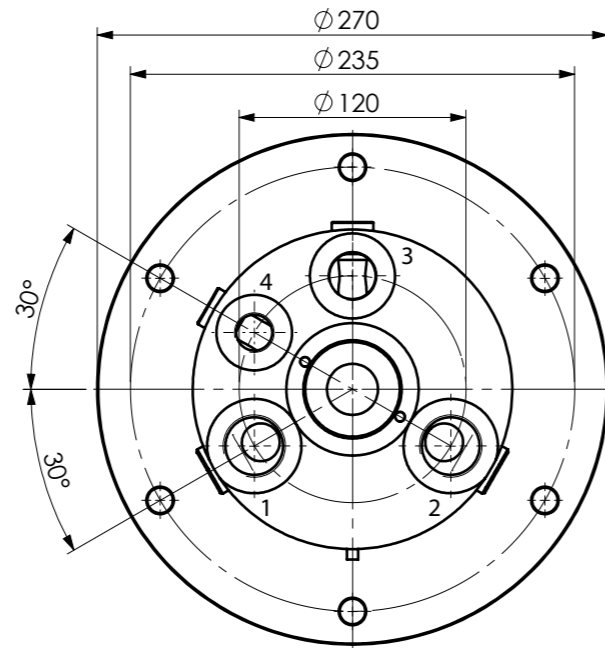
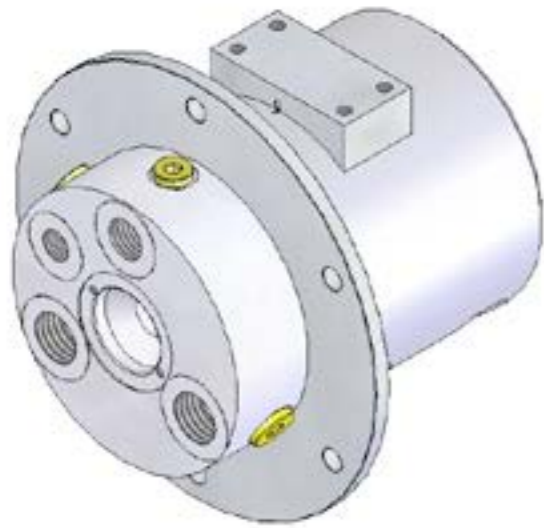


POS.	STATORE stator	ROTORE rotor	DN [mm]	PRESSIONE LAVORO [bar] working pressure [bar]	PRESSIONE MAX [bar] max pressure [bar]	FLUIDO fluid
1	1"G	1"G	20	350	400	Hydraulic Oil
2	1"G	1"G	24	350	400	Hydraulic Oil
3	3/4"G	3/4"G	20	350	400	Hydraulic Oil
4	3/4"G	3/4"G	20	350	400	Hydraulic Oil

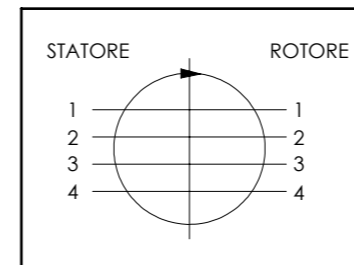


POS.	STATORE stator	ROTORE rotor	DN [mm]	PRESSIONE LAVORO [bar] working pressure [bar]	PRESSIONE MAX [bar] max pressure [bar]	FLUIDO fluid
1	3/8"G	3/8"G	10	350	400	Hydraulic Oil
2	1/2"G	1/2"G	14	350	400	Hydraulic Oil
3	3/4"G	3/4"G	18	350	400	Hydraulic Oil
4	3/4"G	3/4"G	18	350	400	Hydraulic Oil

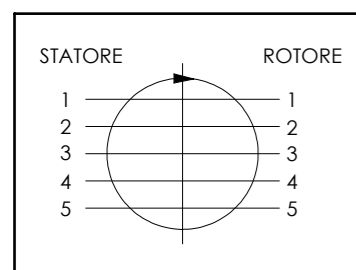
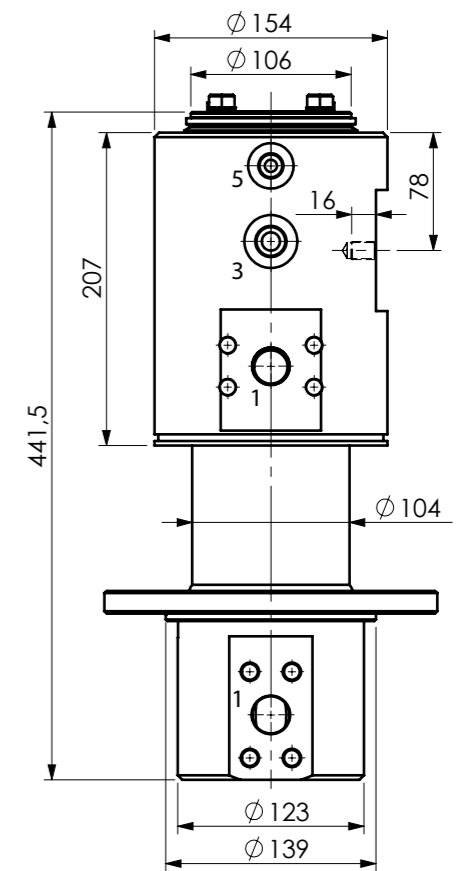
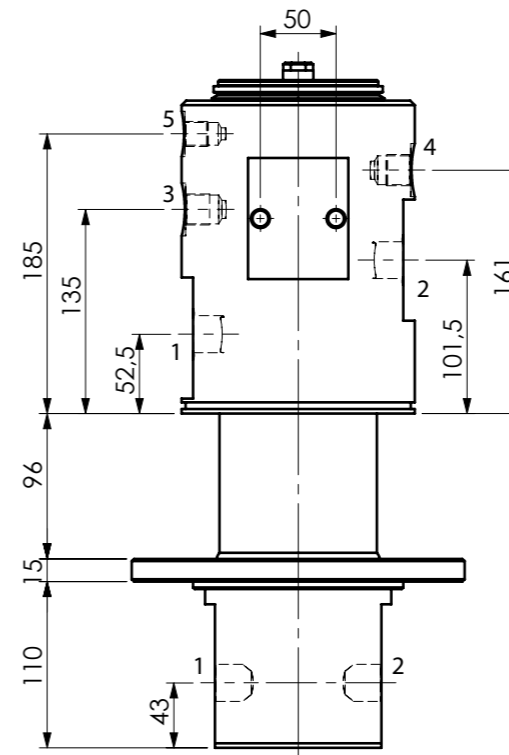
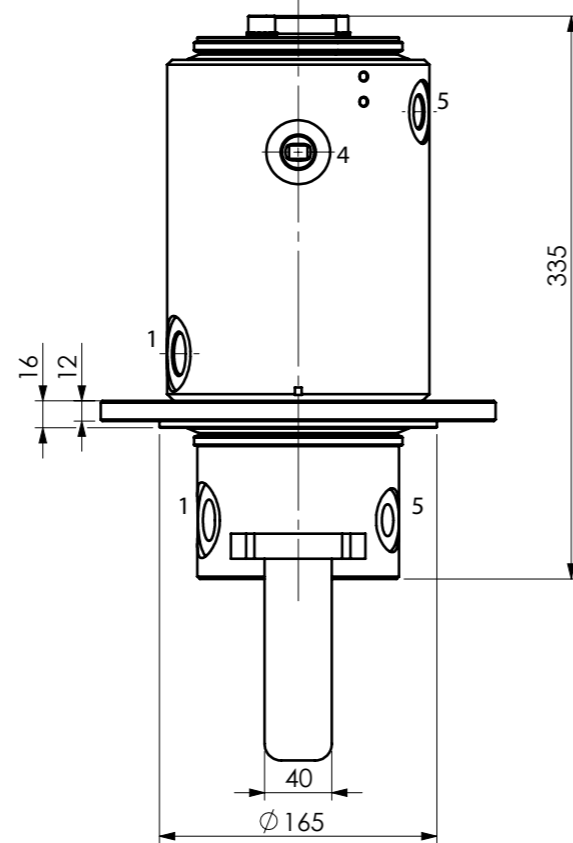
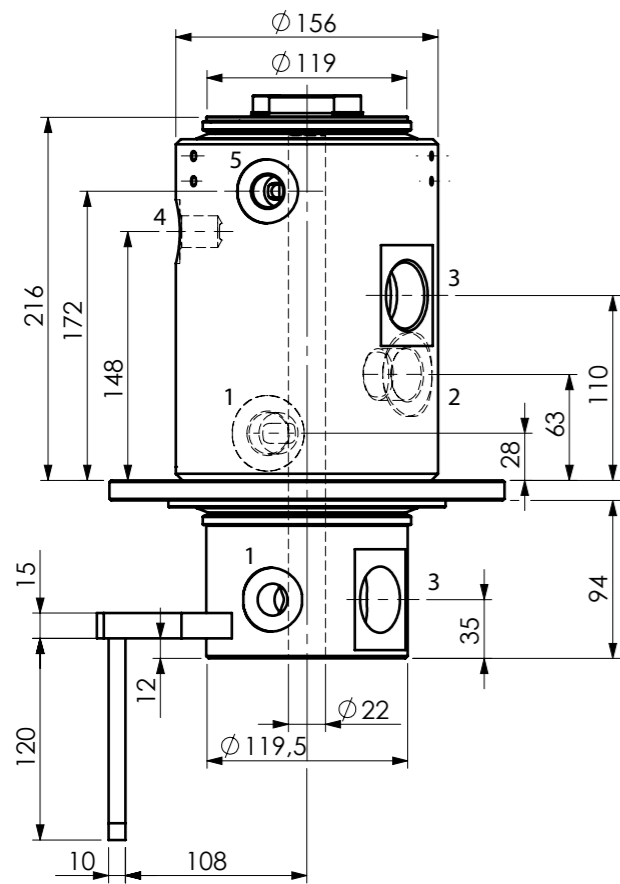
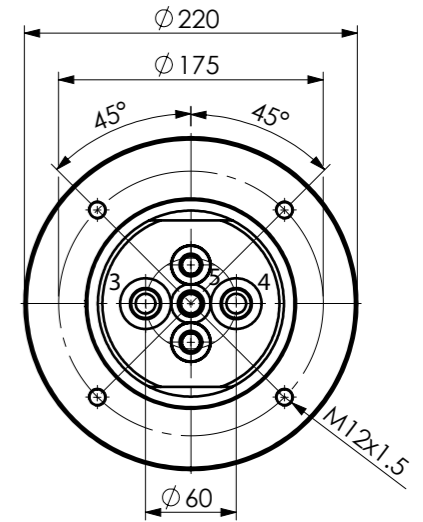
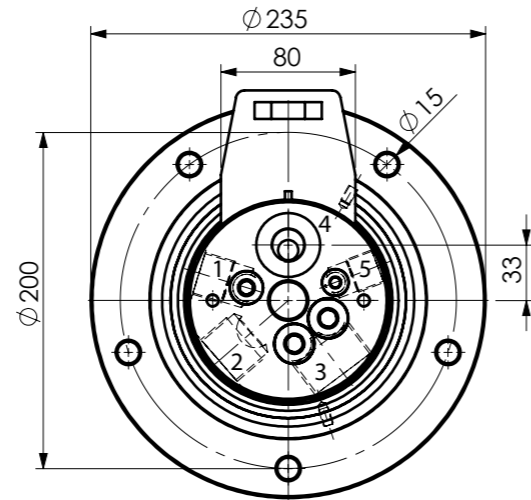
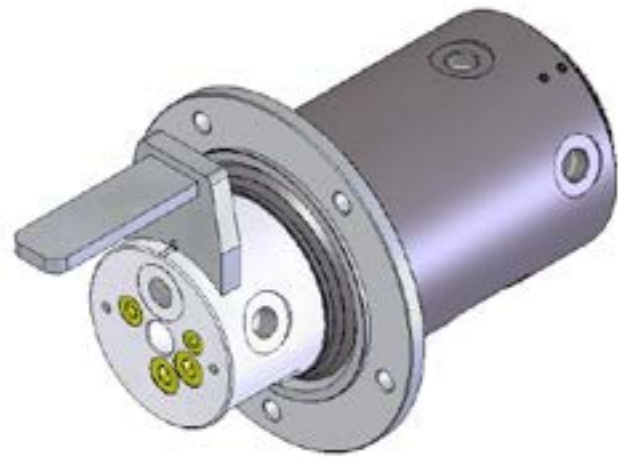




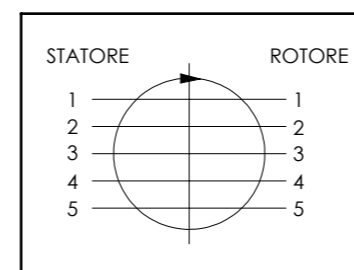
POS.	STATORE stator	ROTORE rotor	DN [mm]	PRESSIONE LAVORO [bar] working pressure [bar]	PRESSIONE MAX [bar] max pressure [bar]	FLUIDO fluid
1	1" G	1" G	20	350	400	Hydraulic Oil
2	1" G	1" G	20	350	400	Hydraulic Oil
3	3/4" G	3/4" G	15	350	400	Hydraulic Oil
4	1/2" G	1/2" G	12	350	400	Hydraulic Oil



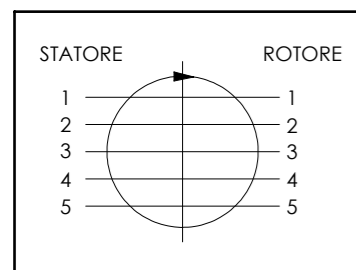
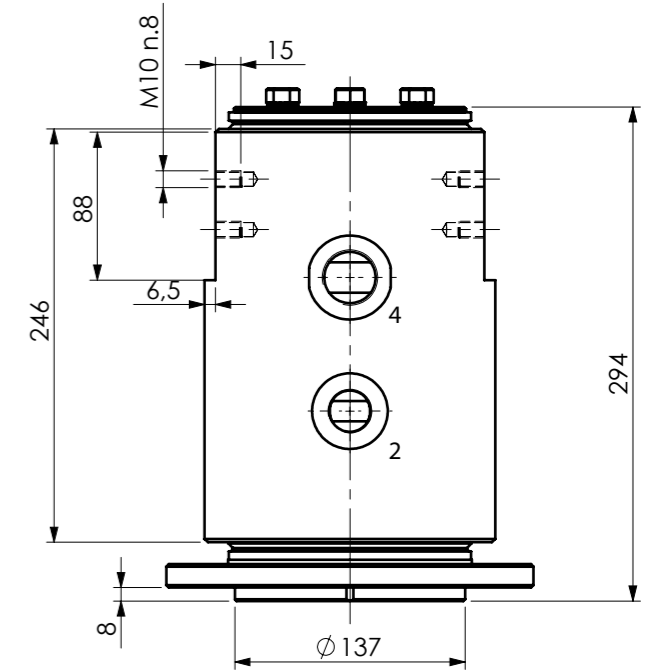
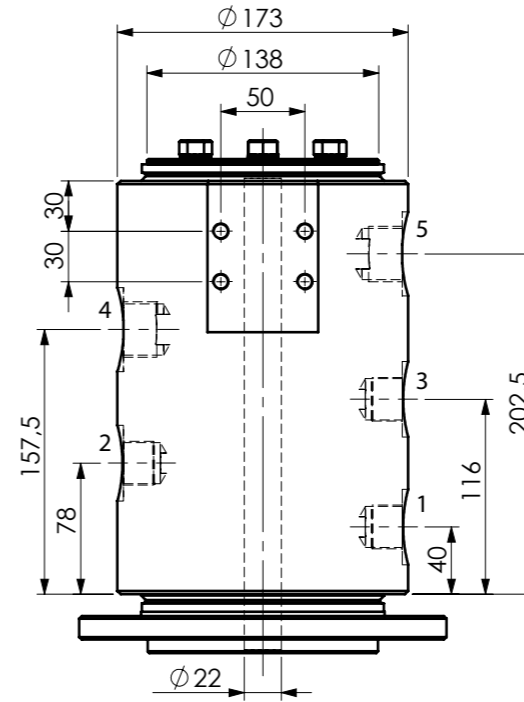
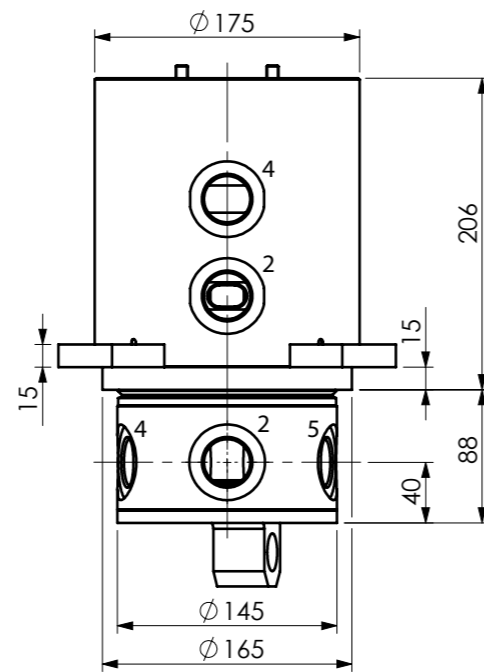
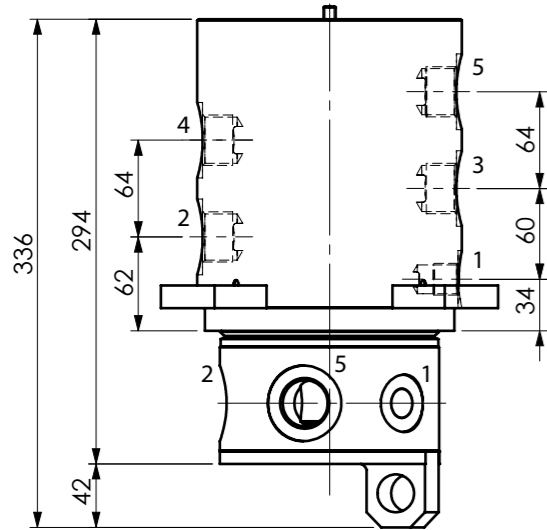
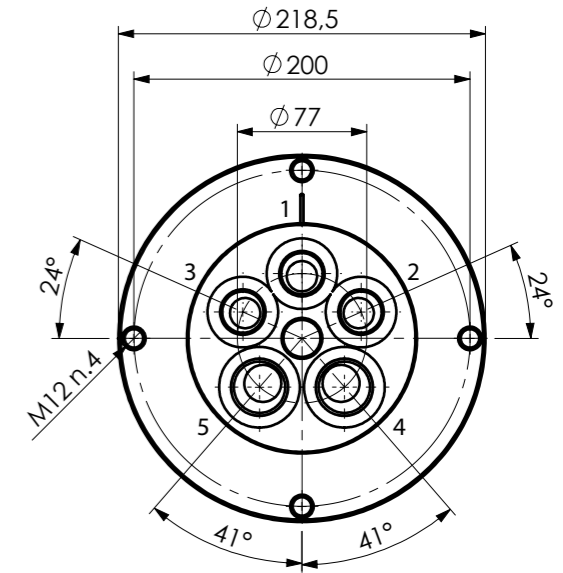
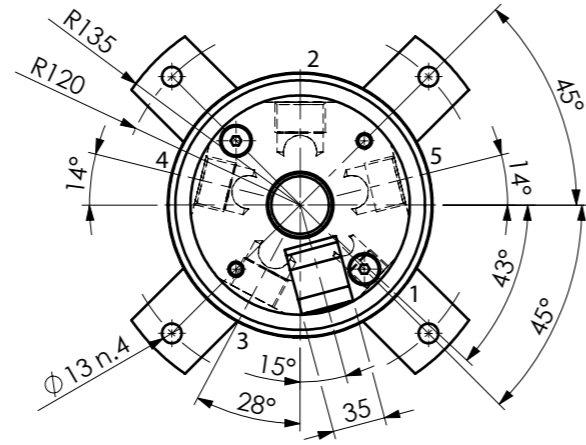
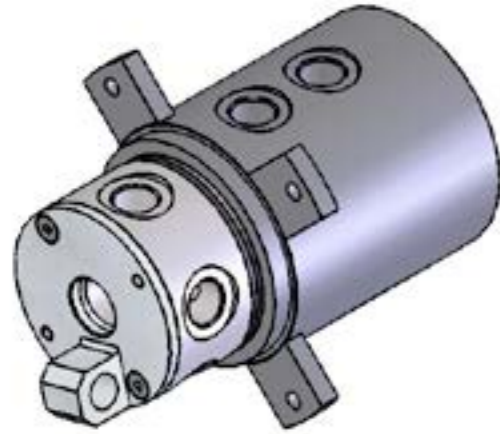
POS.	STATORE stator	ROTORE rotor	DN [mm]	PRESSIONE LAVORO [bar] working pressure [bar]	PRESSIONE MAX [bar] max pressure [bar]	FLUIDO fluid
1	1" 1/4 G	1" 1/4 G	30	350	400	Hydraulic Oil
2	1" 1/4 G	1" 1/4 G	30	350	400	Hydraulic Oil
3	1" G	1" G	20	350	400	Hydraulic Oil
4	3/4" G	3/4" G	18	350	400	Hydraulic Oil



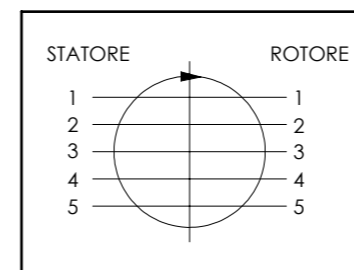
POS.	STATORE stator	ROTORE rotor	DN [mm]	PRESSIONE LAVORO [bar] working pressure [bar]	PRESSIONE MAX [bar] max pressure [bar]	FLUIDO fluid
1	3/4"G	3/4"G	16	350	400	Hydraulic Oil
2	1"G	1"G	22	350	400	Hydraulic Oil
3	1" 1/4 G	1" 1/4 G	20 n.2	350	400	Hydraulic Oil
4	1/2"G	1/2"G	12	350	400	Hydraulic Oil
5	1/2"G	1/2"G	12	350	400	Hydraulic Oil



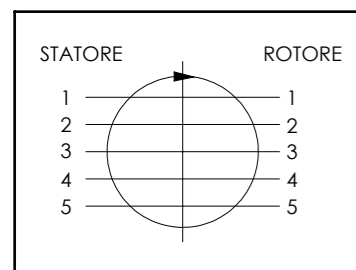
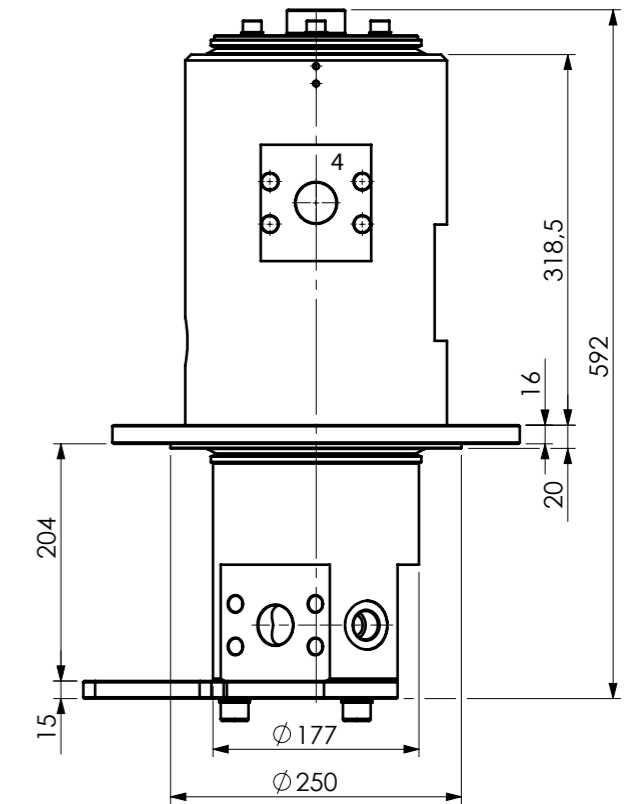
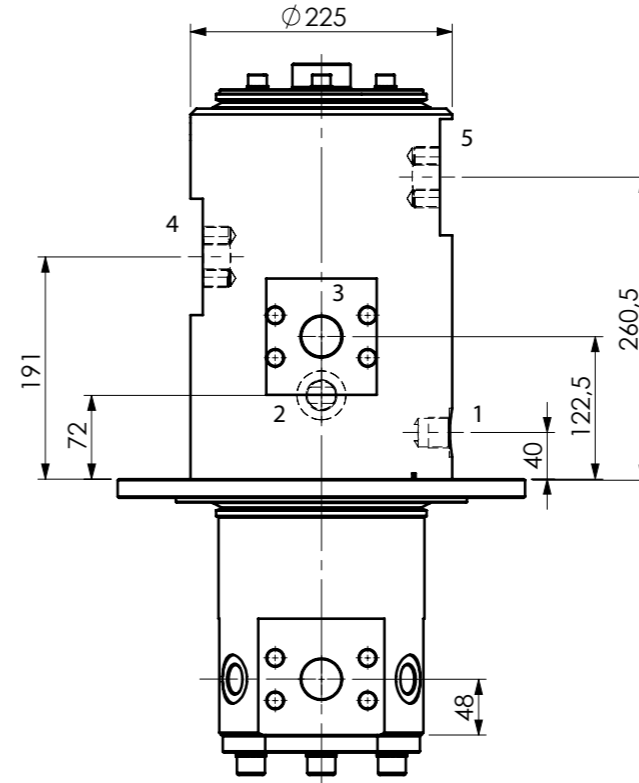
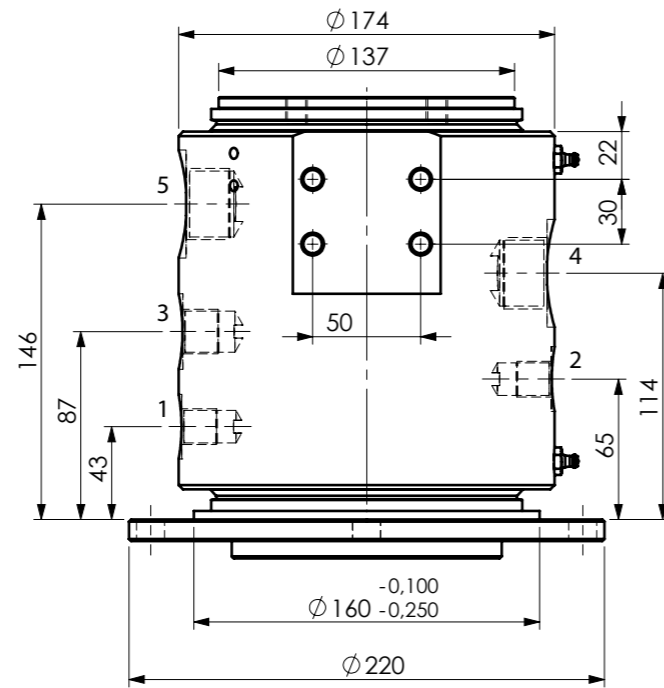
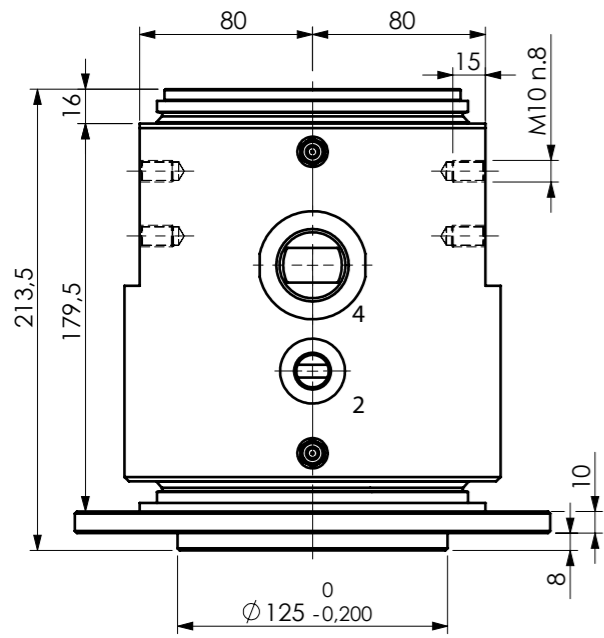
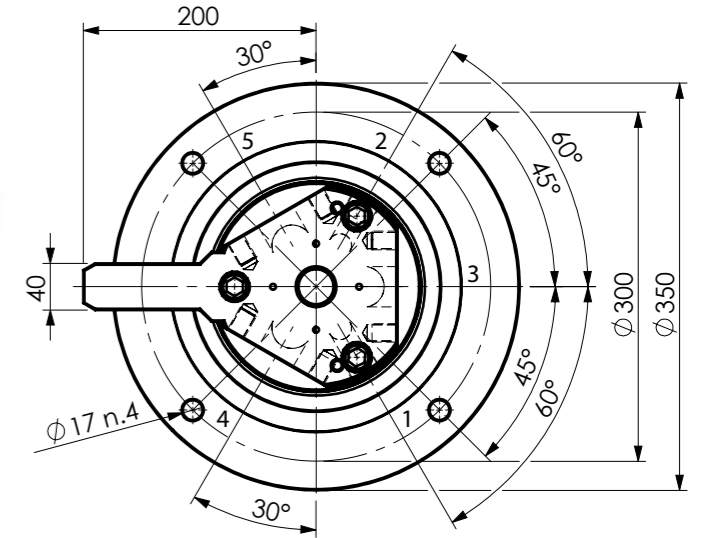
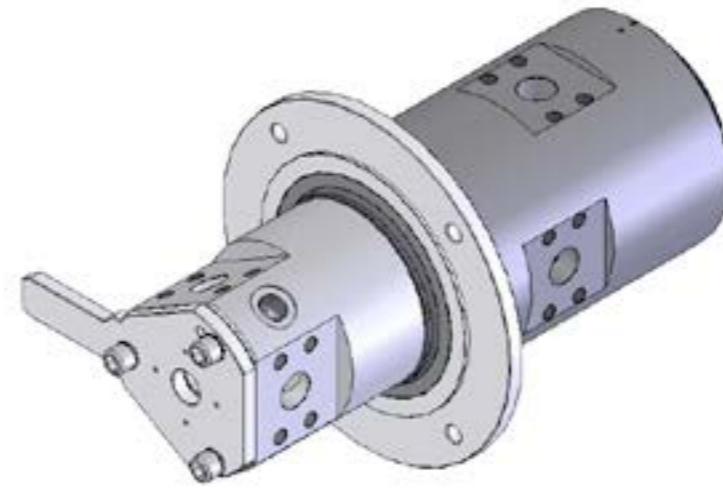
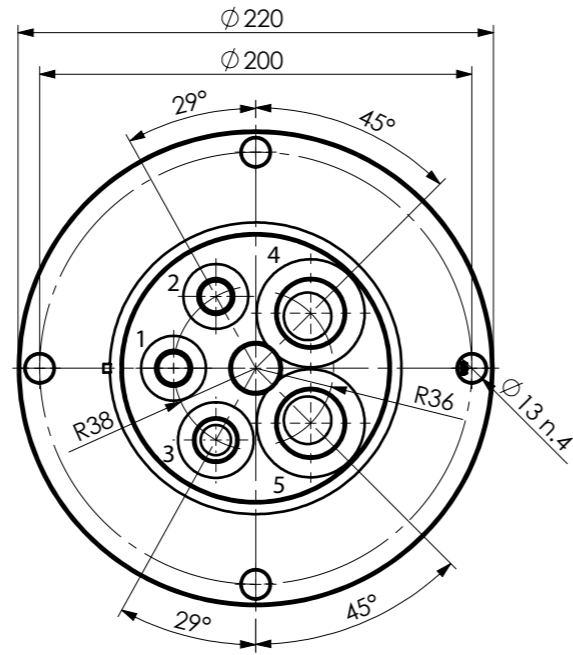
POS.	STATORE stator	ROTORE rotor	DN [mm]	PRESSIONE LAVORO [bar] working pressure [bar]	PRESSIONE MAX [bar] max pressure [bar]	FLUIDO fluid
1	1" SAE 6000	1" SAE 6000	22	350	400	Hydraulic Oil
2	1" SAE 6000	1" SAE 6000	22	350	400	Hydraulic Oil
3	1/2"G	1/2"G	13	350	400	Hydraulic Oil
4	1/2"G	1/2"G	13	350	400	Hydraulic Oil
5	3/8"G	3/8"G	13	350	400	Hydraulic Oil



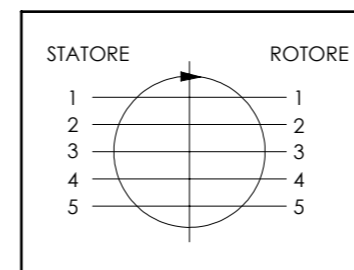
POS.	STATORE stator	ROTORE rotor	DN [mm]	PRESSIONE LAVORO [bar] working pressure [bar]	PRESSIONE MAX [bar] max pressure [bar]	FLUIDO fluid
1	1/2"G	1/2"G	14	350	400	Hydraulic Oil
2	1"G	1"G	22	350	400	Hydraulic Oil
3	1"G	1"G	22	350	400	Hydraulic Oil
4	1"G	1"G	22	350	400	Hydraulic Oil
5	1"G	1"G	22	350	400	Hydraulic Oil



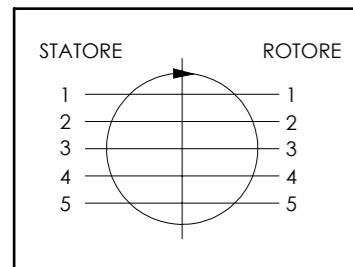
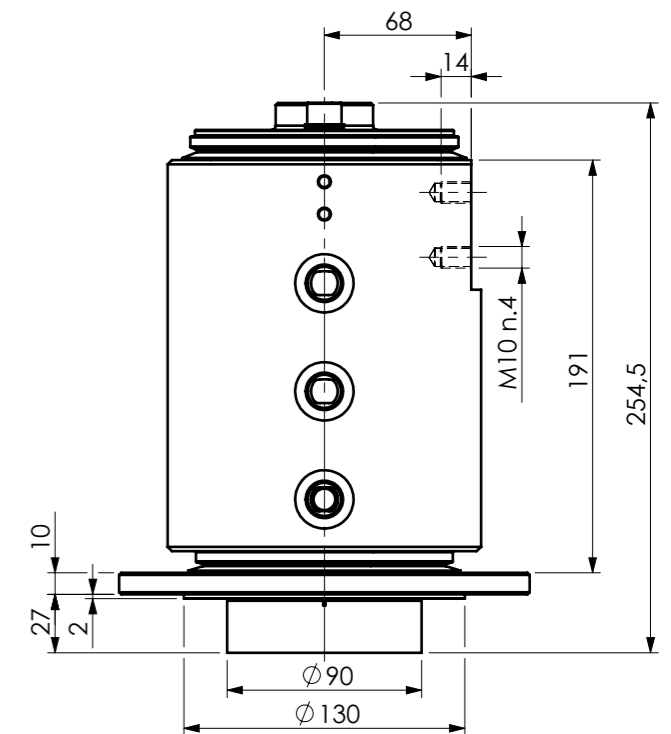
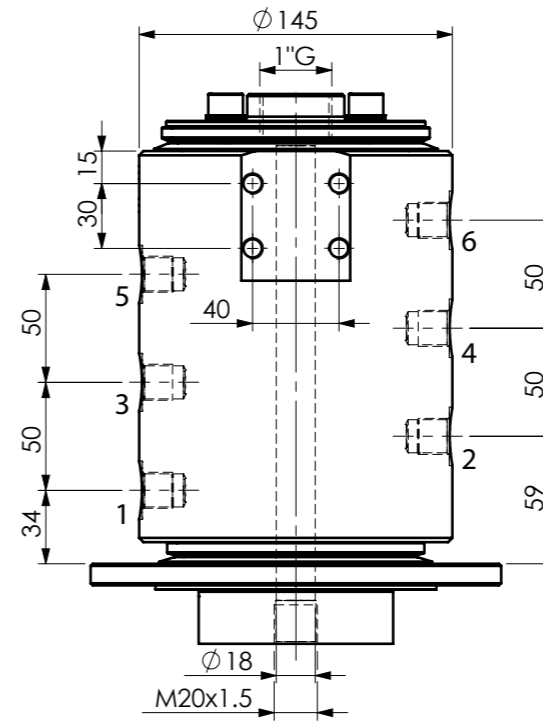
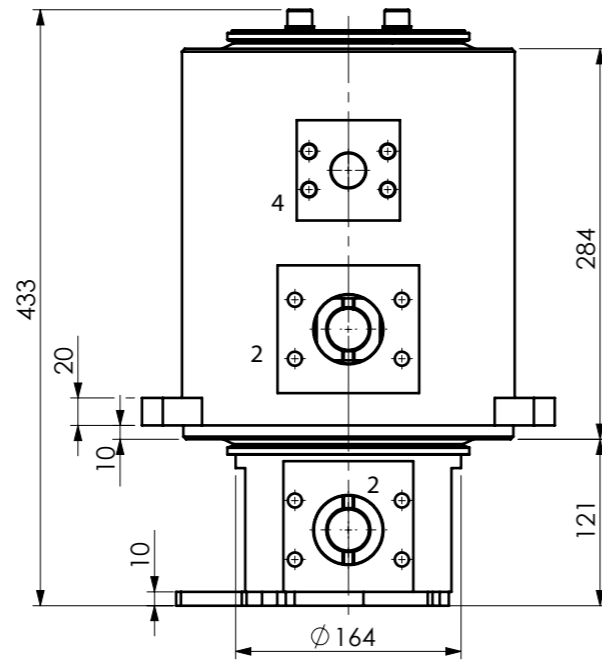
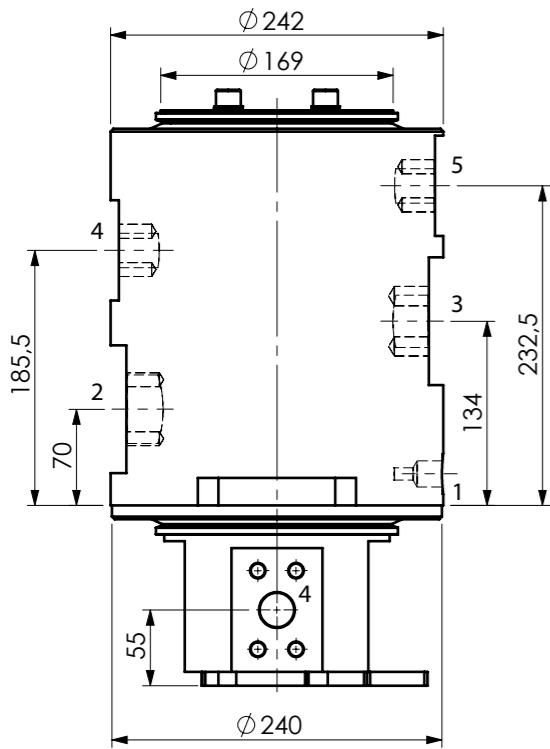
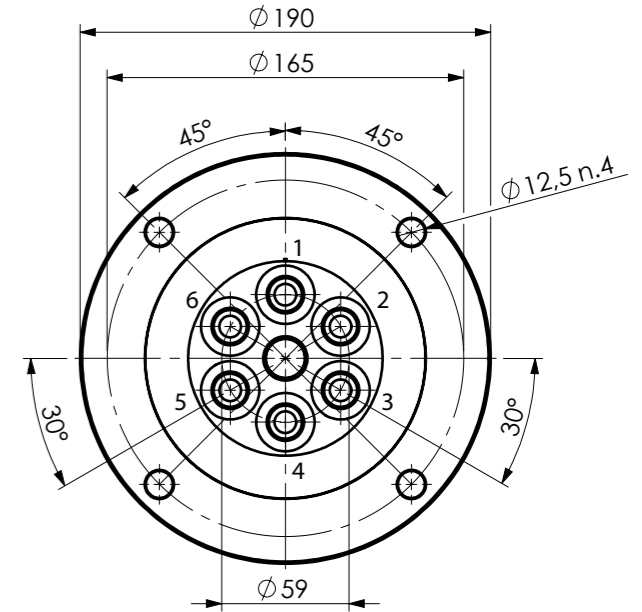
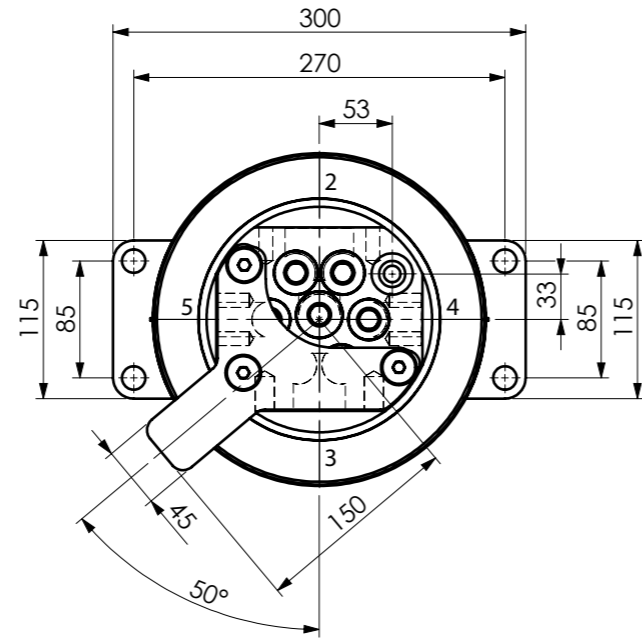
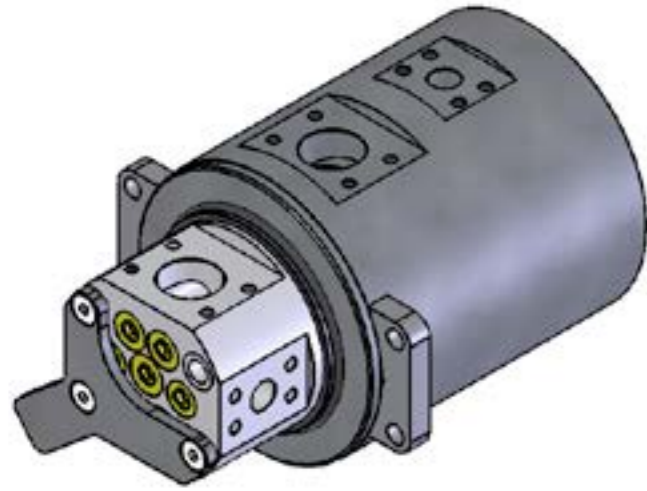
POS.	STATORE stator	ROTORE rotor	DN [mm]	PRESSIONE LAVORO [bar] working pressure [bar]	PRESSIONE MAX [bar] max pressure [bar]	FLUIDO fluid
1	3/4"G	3/4"G	18	350	400	Hydraulic Oil
2	3/4"G	3/4"G	18	350	400	Hydraulic Oil
3	3/4"G	3/4"G	18	350	400	Hydraulic Oil
4	1"G	1"G	22	350	400	Hydraulic Oil
5	1"G	1"G	22	350	400	Hydraulic Oil



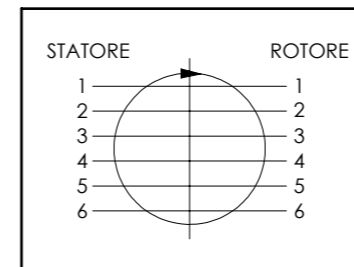
POS.	STATORE stator	ROTORE rotor	DN [mm]	PRESSIONE LAVORO [bar] working pressure [bar]	PRESSIONE MAX [bar] max pressure [bar]	FLUIDO fluid
1	3/8"G	3/8"G	14	350	400	Hydraulic Oil
2	3/8"G	3/8"G	14	350	400	Hydraulic Oil
3	1/2"G	1/2"G	14	350	400	Hydraulic Oil
4	1"G	1"G	22	350	400	Hydraulic Oil
5	1"G	1"G	22	350	400	Hydraulic Oil



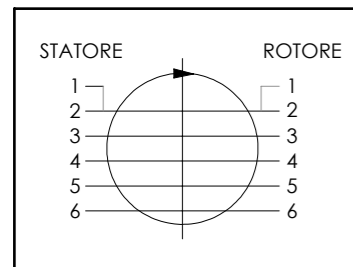
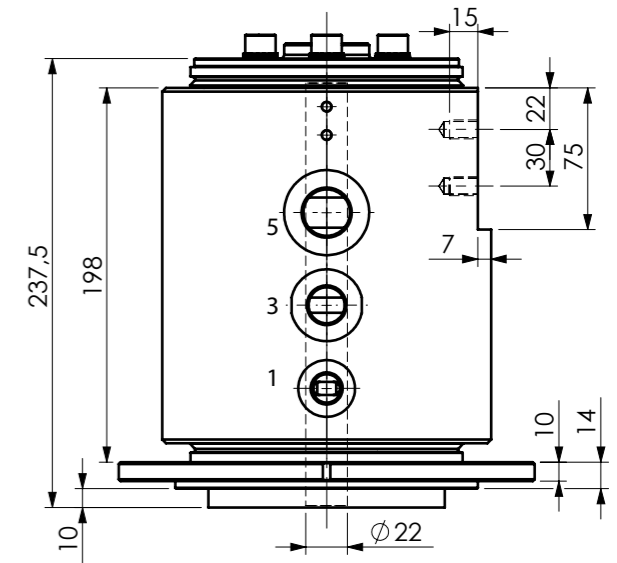
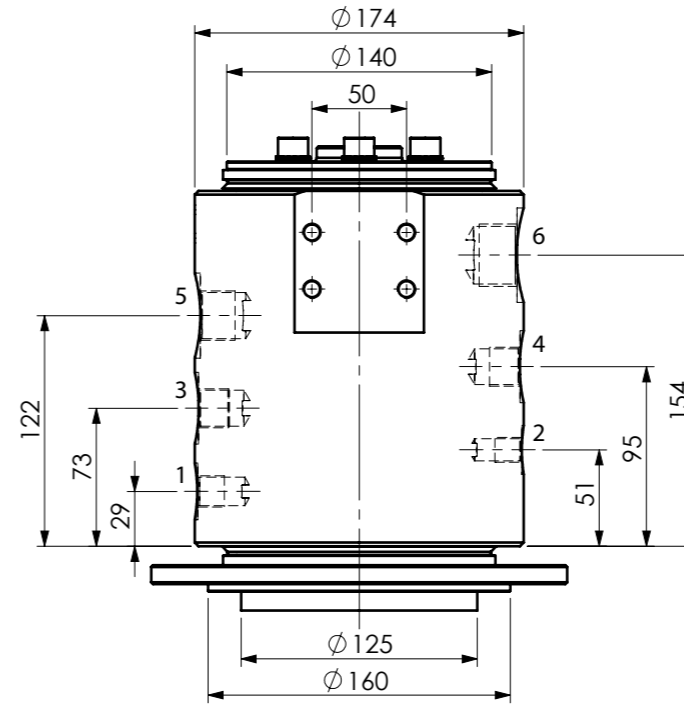
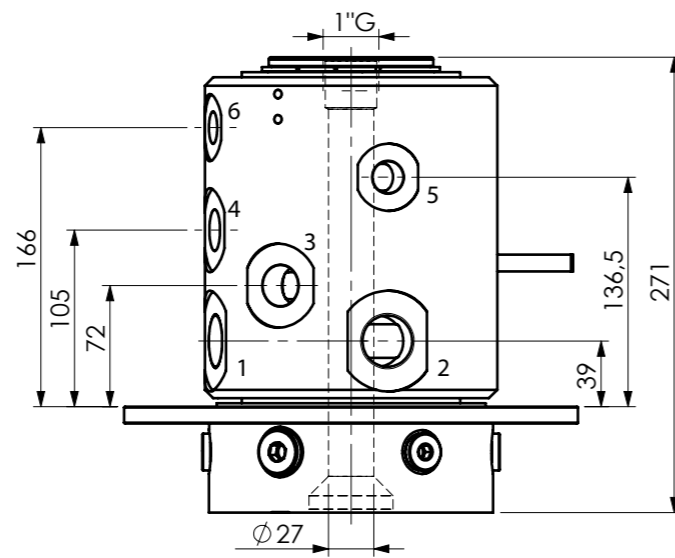
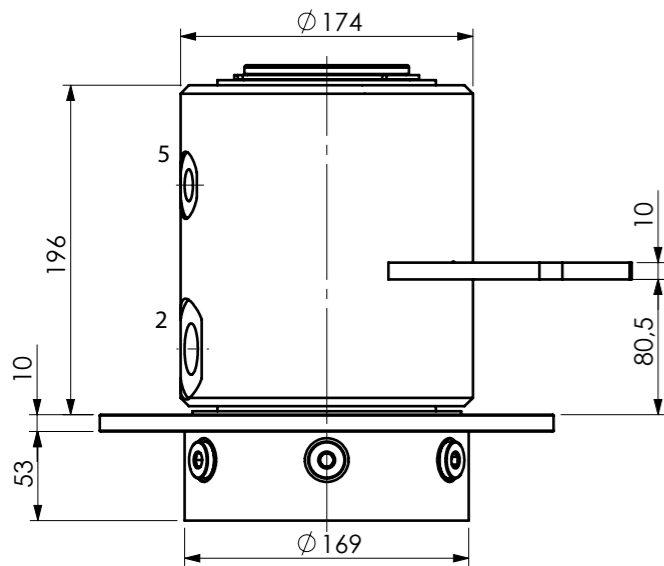
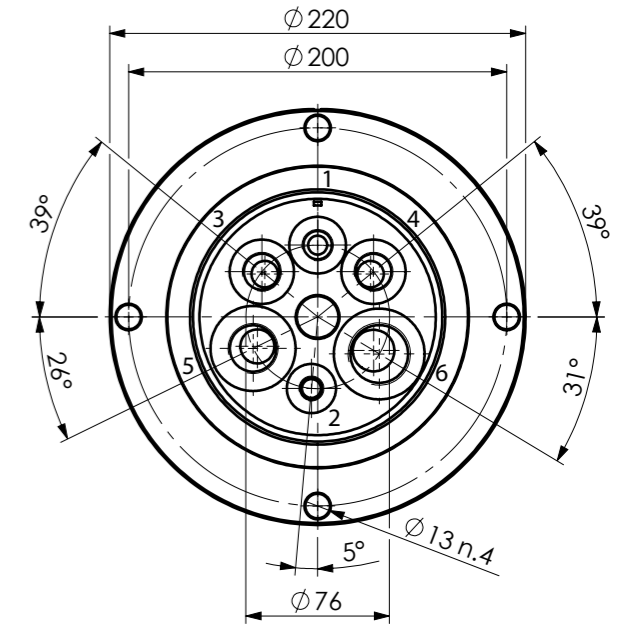
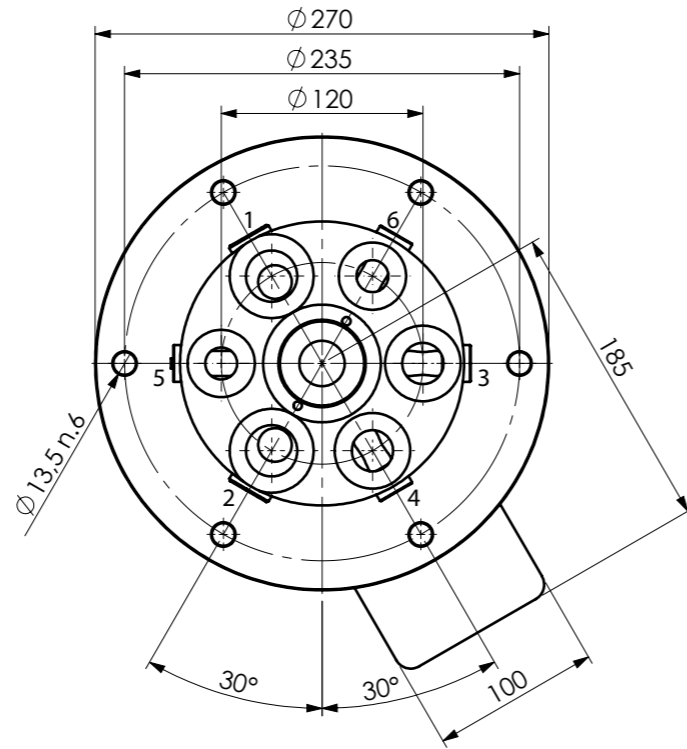
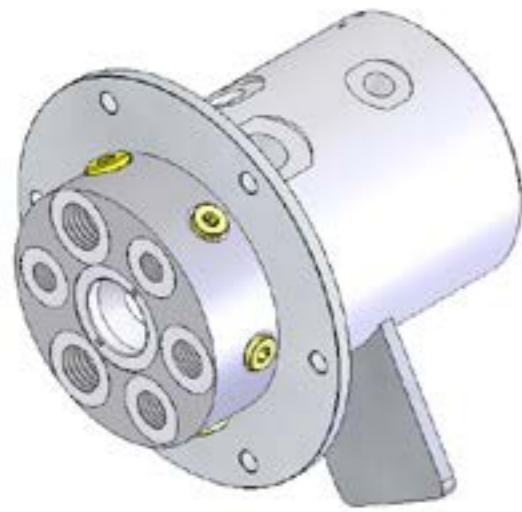
POS.	STATORE stator	ROTORE rotor	DN [mm]	PRESSIONE LAVORO [bar] working pressure [bar]	PRESSIONE MAX [bar] max pressure [bar]	FLUIDO fluid
1	3/4"G	3/4"G	20	350	400	Hydraulic Oil
2	3/4"G	3/4"G	20	350	400	Hydraulic Oil
3	1" 1/2 SAE 6000	1" 1/2 SAE 6000	35	350	400	Hydraulic Oil
4	1" 1/2 SAE 6000	1" 1/2 SAE 6000	35	350	400	Hydraulic Oil
5	1" 1/2 SAE 6000	1" 1/2 SAE 6000	35	350	400	Hydraulic Oil



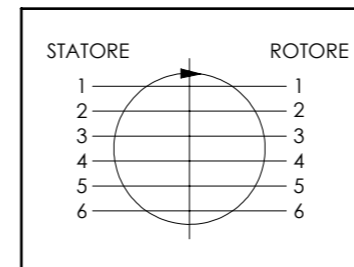
POS.	STATORE stator	ROTORE rotor	DN [mm]	PRESSIONE LAVORO [bar] working pressure [bar]	PRESSIONE MAX [bar] max pressure [bar]	FLUIDO fluid
1	1/2"G	1/2"G	12	350	400	Hydraulic Oil
2	2" SAE 3000	2" SAE 3000	50	350	400	Hydraulic Oil
3	1" 1/2 SAE 6000	1" 1/2 SAE 6000	38	350	400	Hydraulic Oil
4	1" SAE 6000	1" SAE 6000	25	350	400	Hydraulic Oil
5	1" SAE 6000	1" SAE 6000	25	350	400	Hydraulic Oil



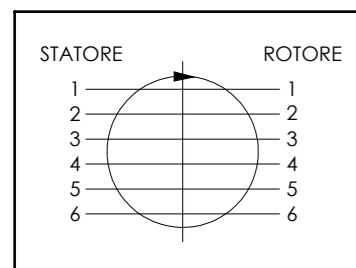
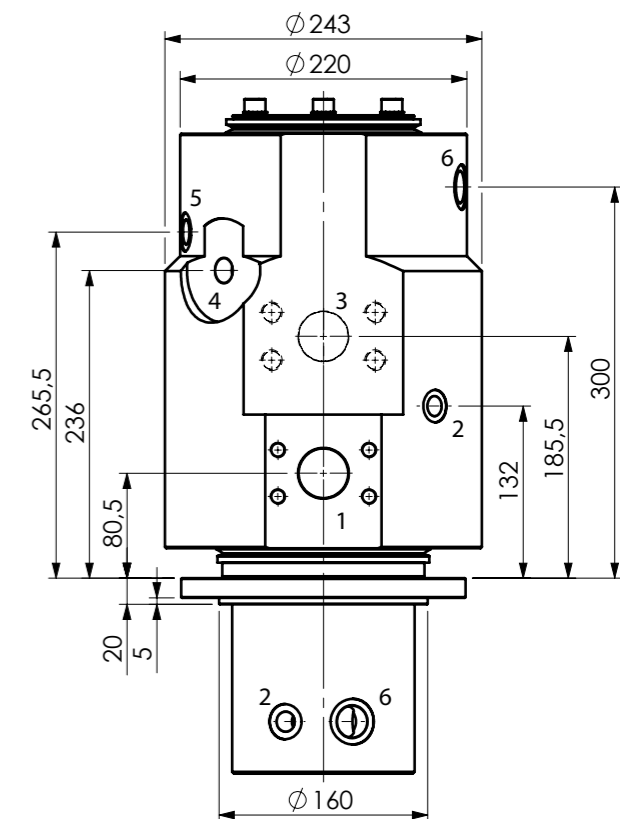
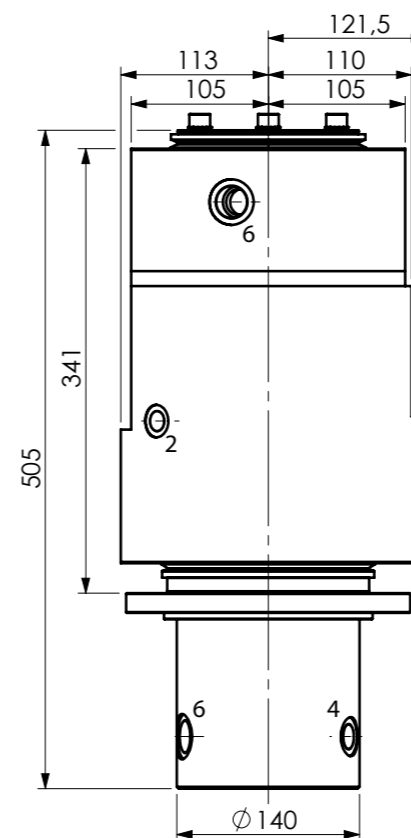
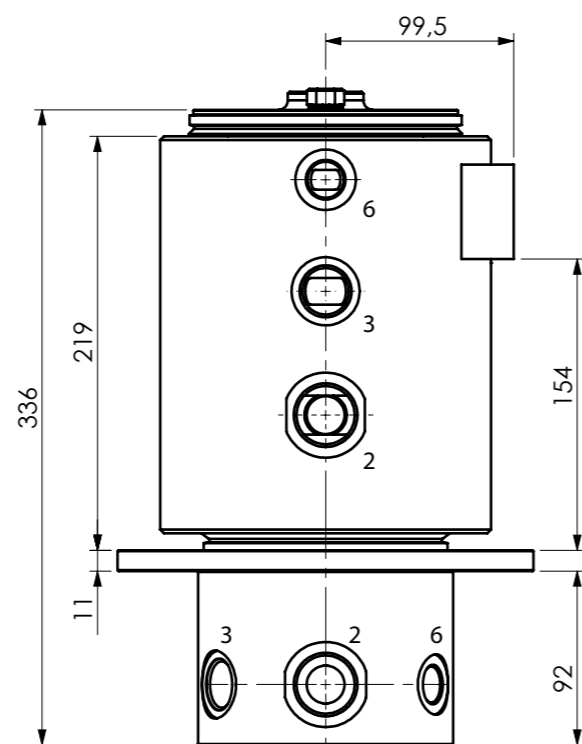
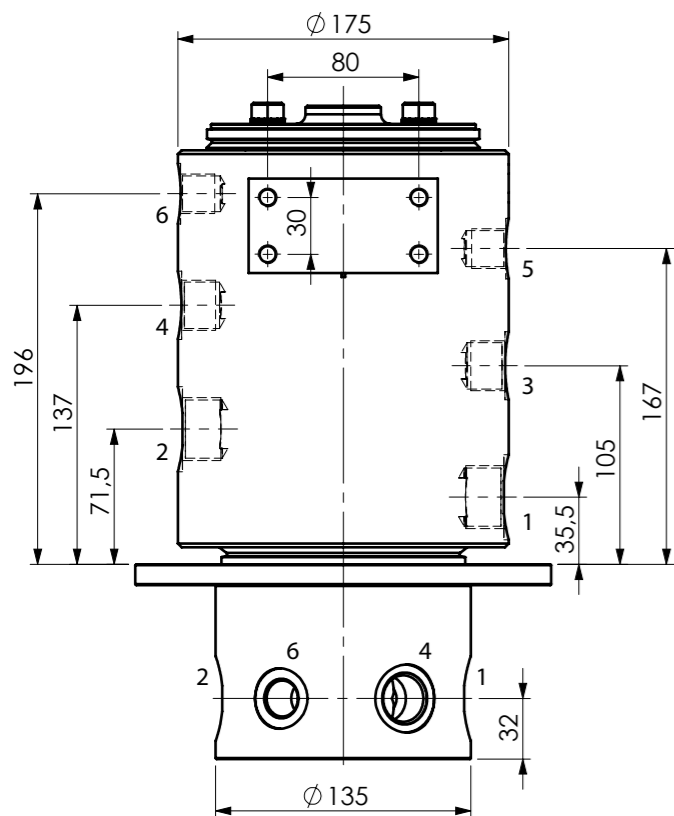
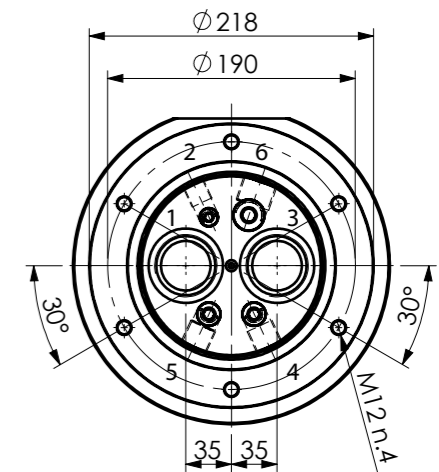
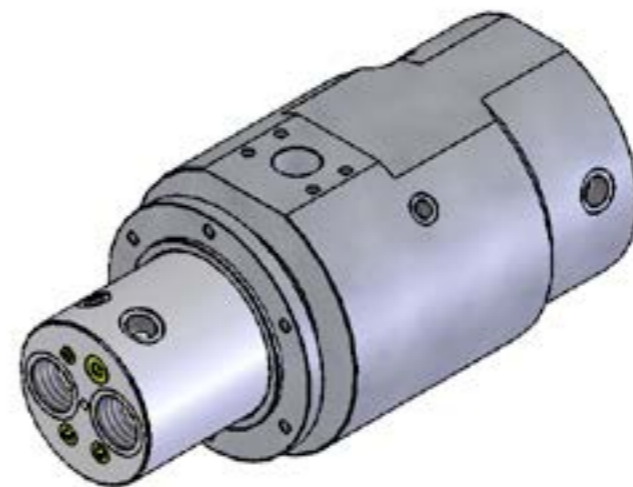
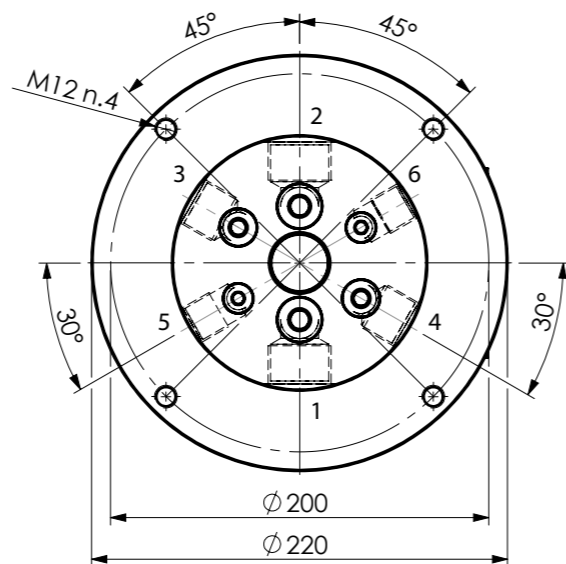
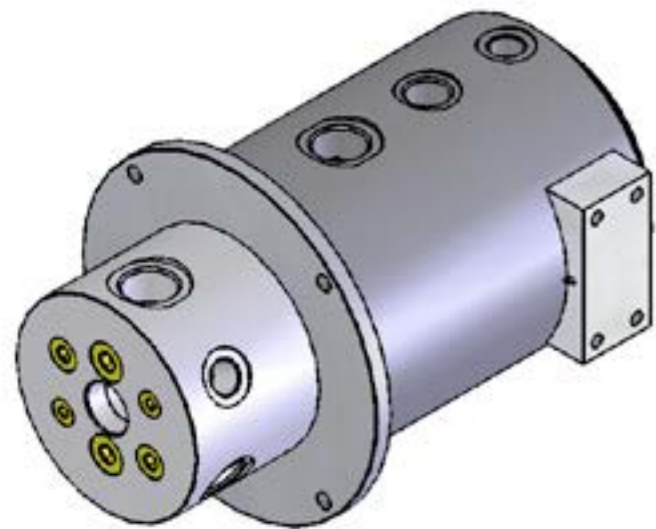
POS.	STATORE stator	ROTORE rotor	DN [mm]	PRESSIONE LAVORO [bar] working pressure [bar]	PRESSIONE MAX [bar] max pressure [bar]	FLUIDO fluid
1	3/8"G	3/8"G	10	300	350	Hydraulic Oil
2	3/8"G	3/8"G	10	300	350	Hydraulic Oil
3	3/8"G	3/8"G	10	300	350	Hydraulic Oil
4	3/8"G	3/8"G	10	300	350	Hydraulic Oil
5	3/8"G	3/8"G	10	300	350	Hydraulic Oil
6	3/8"G	3/8"G	10	300	350	Hydraulic Oil



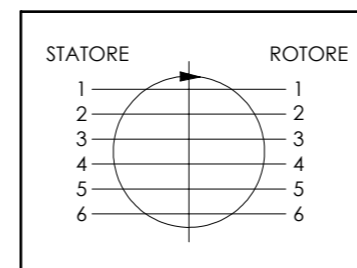
POS.	STATORE stator	ROTORE rotor	DN [mm]	PRESSIONE LAVORO [bar] working pressure [bar]	PRESSIONE MAX [bar] max pressure [bar]	FLUIDO fluid
1	1"G	1"G	20	350	400	Hydraulic Oil
2	1"G	1"G				
3	3/4"G	3/4"G	15	350	400	Hydraulic Oil
4	3/4"G	3/4"G	15	350	400	Hydraulic Oil
5	1/2"G	1/2"G	12	350	400	Hydraulic Oil
6	1/2"G	1/2"G	12	350	400	Hydraulic Oil



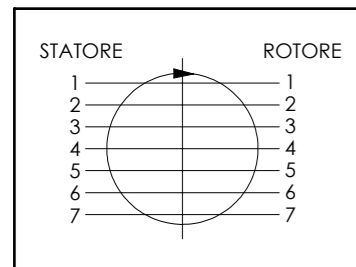
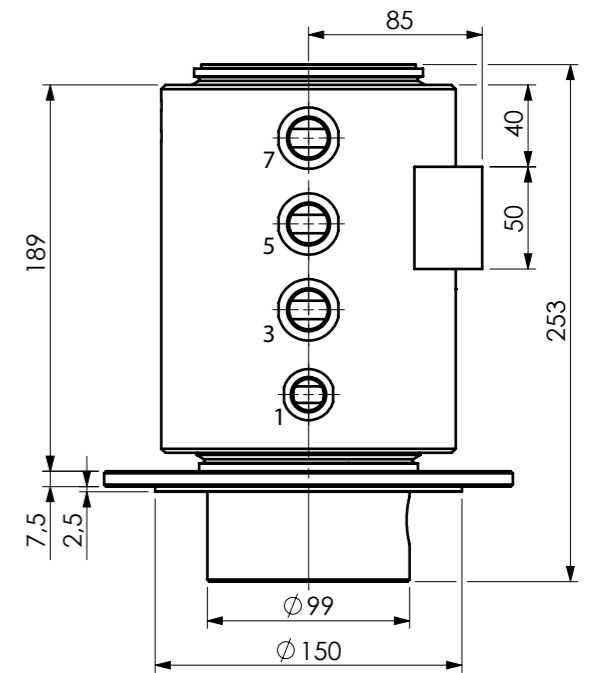
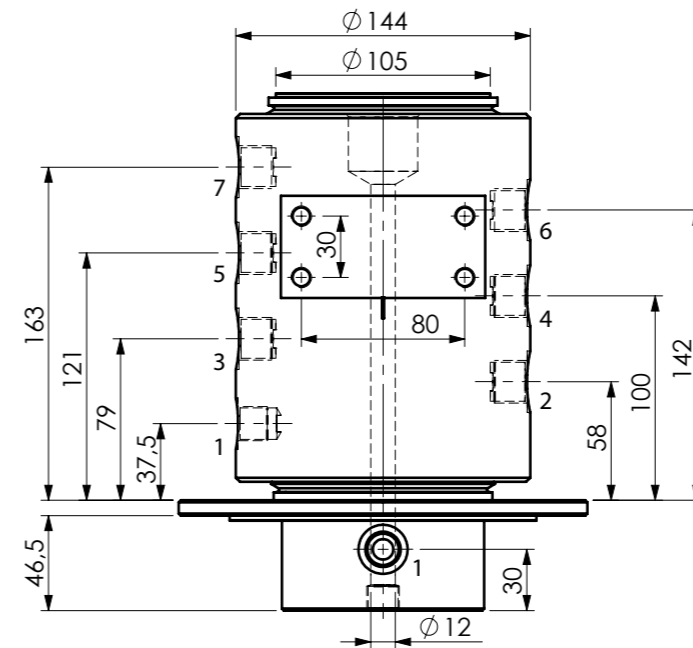
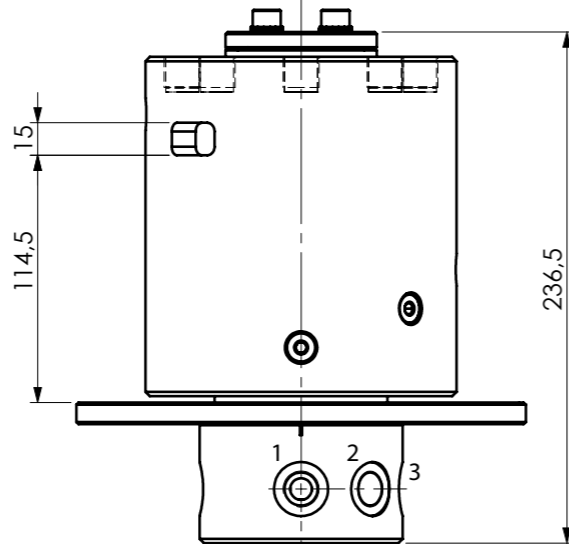
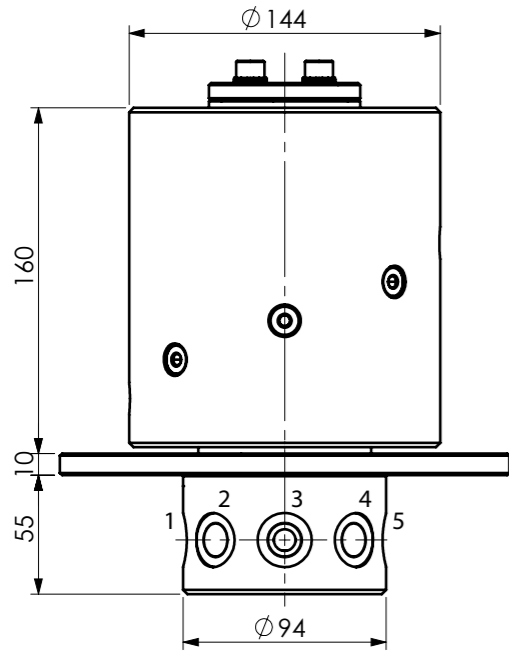
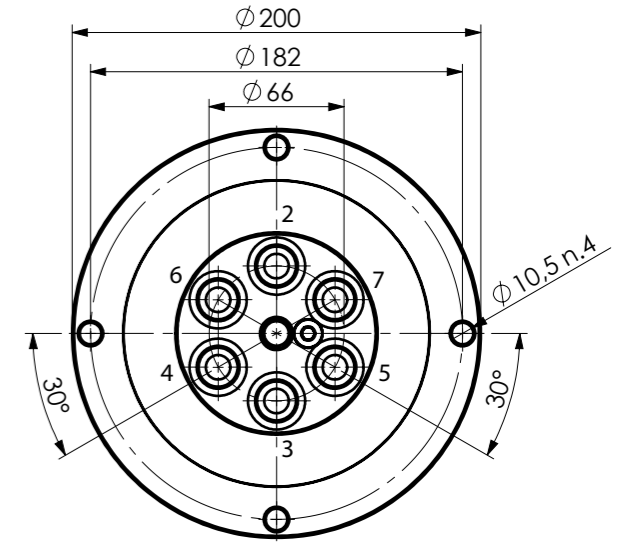
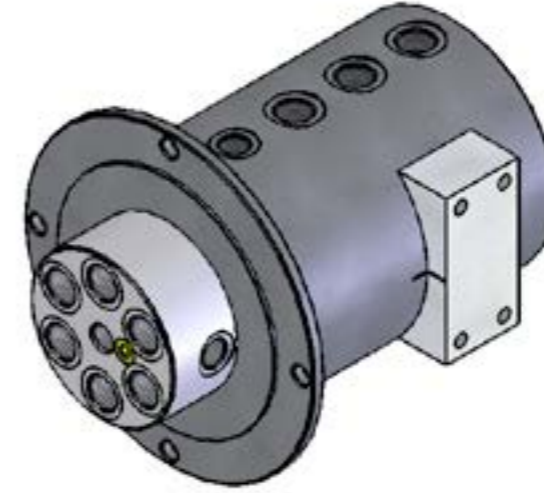
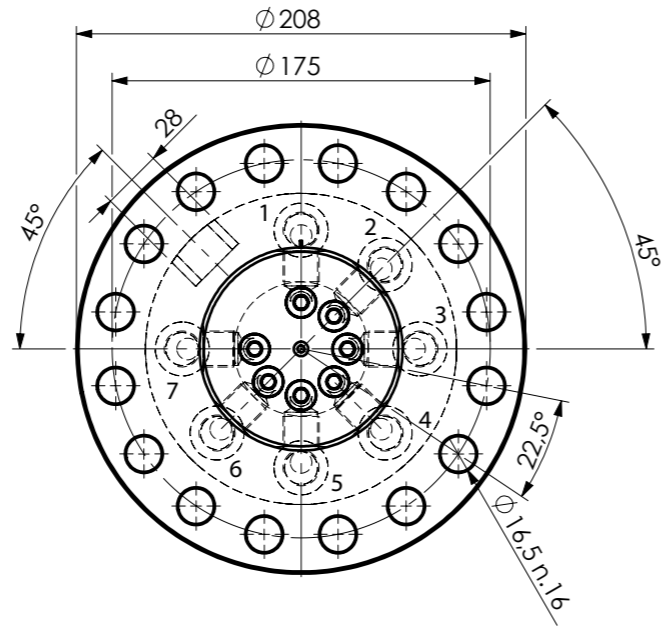
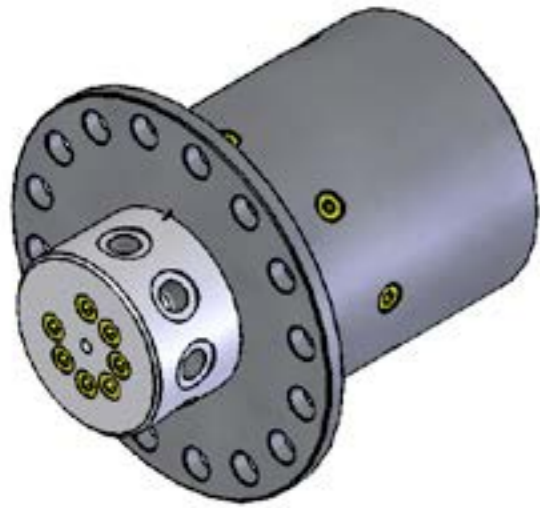
POS.	STATORE stator	ROTORE rotor	DN [mm]	PRESSIONE LAVORO [bar] working pressure [bar]	PRESSIONE MAX [bar] max pressure [bar]	FLUIDO fluid
1	3/8"G	3/8"G	10	350	400	Hydraulic Oil
2	1/4"G	1/4"G	10	350	400	Hydraulic Oil
3	1/2"G	1/2"G	14	350	400	Hydraulic Oil
4	1/2"G	1/2"G	14	350	400	Hydraulic Oil
5	3/4"G	3/4"G	18	350	400	Hydraulic Oil
6	1"G	1"G	22	350	400	Hydraulic Oil



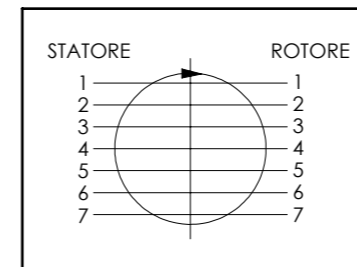
POS.	STATORE stator	ROTORE rotor	DN [mm]	PRESSIONE LAVORO [bar] working pressure [bar]	PRESSIONE MAX [bar] max pressure [bar]	FLUIDO fluid
1	1"G	1"G	20	350	400	Hydraulic Oil
2	1"G	1"G	20	350	400	Hydraulic Oil
3	3/4"G	3/4"G	16	350	400	Hydraulic Oil
4	3/4"G	3/4"G	16	350	400	Hydraulic Oil
5	1/2"G	1/2"G	12	350	400	Hydraulic Oil
6	1/2"G	1/2"G	12	350	400	Hydraulic Oil



POS.	STATORE stator	ROTORE rotor	DN [mm]	PRESSIONE LAVORO [bar] working pressure [bar]	PRESSIONE MAX [bar] max pressure [bar]	FLUIDO fluid
1	1" 1/2 SAE 3000	1" 1/2 SAE 3000	38	300	350	Hydraulic Oil
2	3/8"G	3/8"G	10	300	350	Hydraulic Oil
3	1" 1/2 SAE 6000	1" 1/2 SAE 6000	38	300	350	Hydraulic Oil
4	1/2"G	1/2"G	13	300	350	Hydraulic Oil
5	1/2"G	1/2"G	13	300	350	Hydraulic Oil
6	3/4"G	3/4"G	20	300	350	Hydraulic Oil

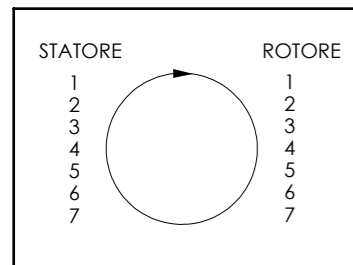
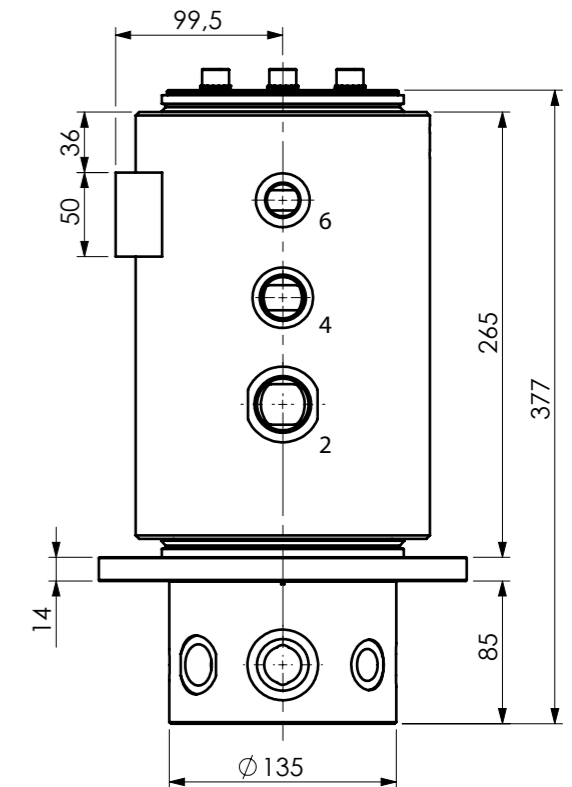
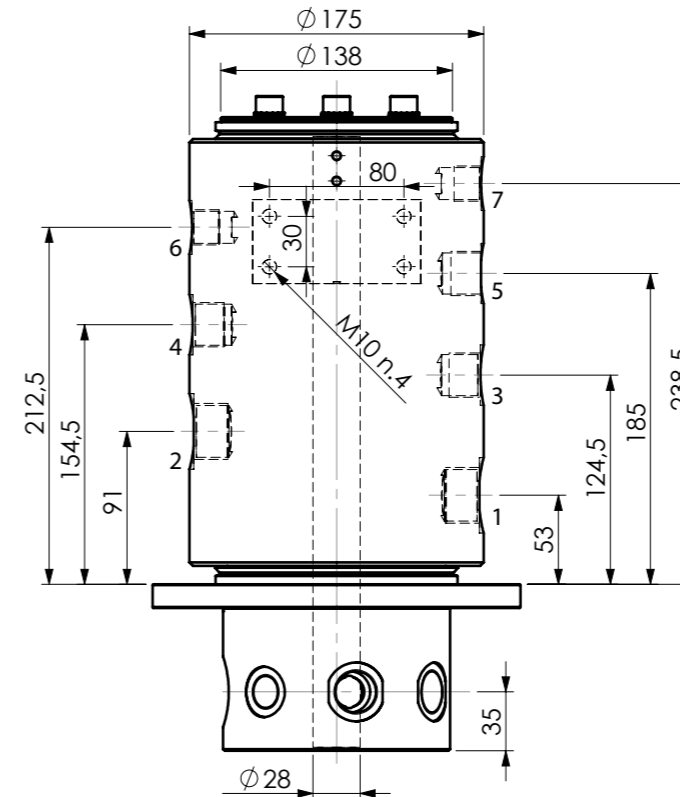
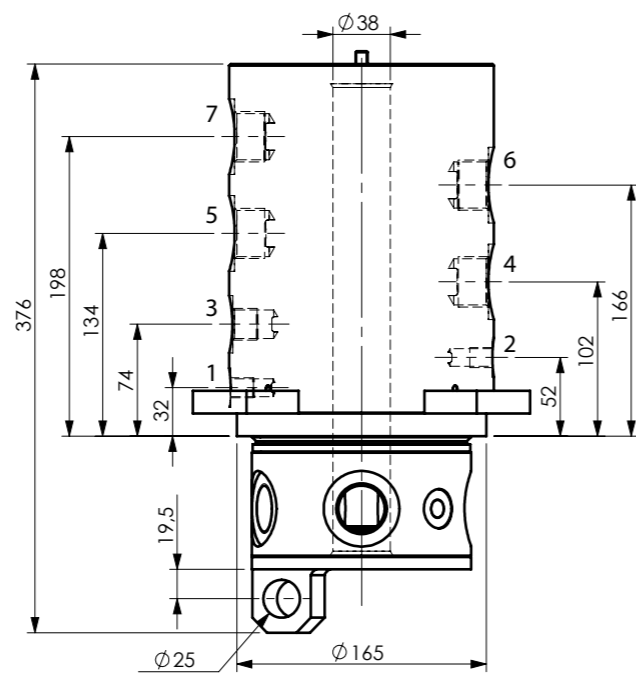
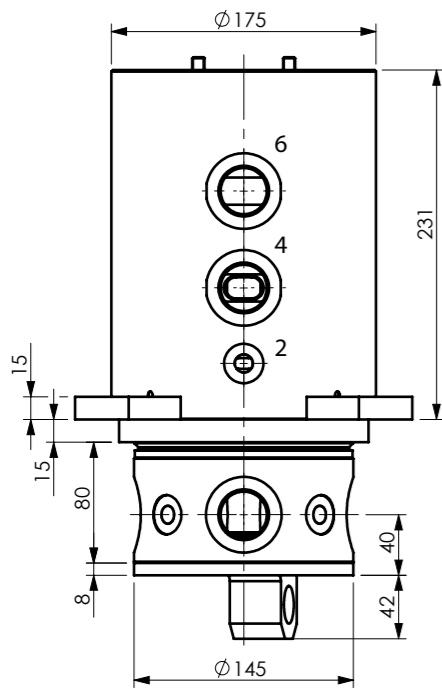
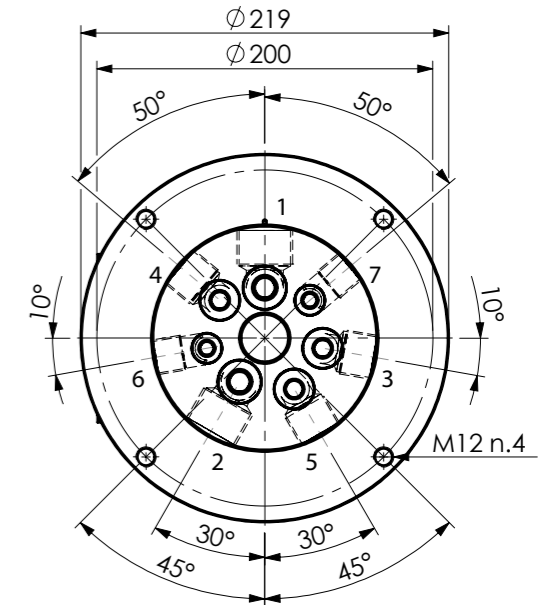
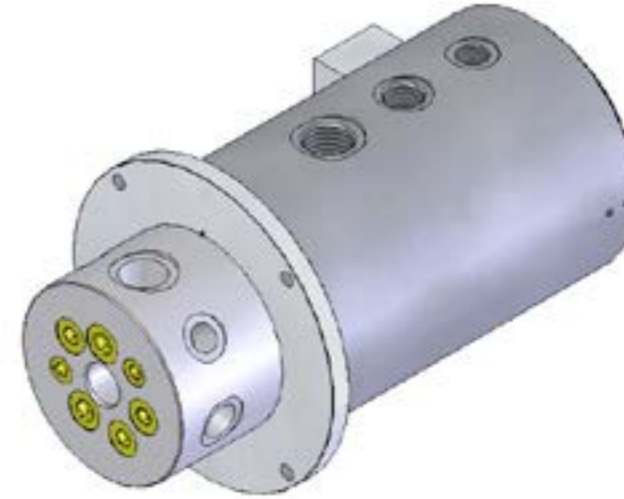
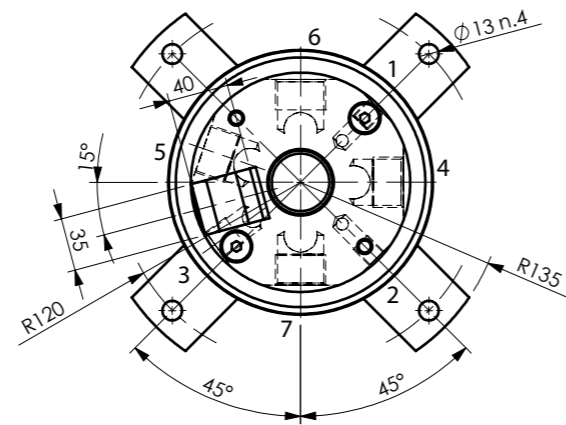
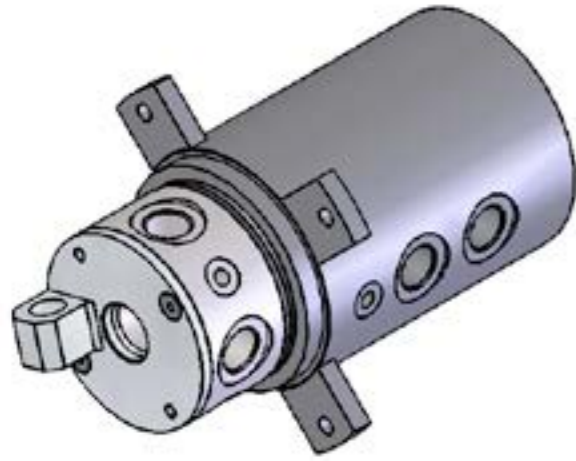


POS.	STATORE stator	ROTORE rotor	DN [mm]	PRESSIONE LAVORO [bar] working pressure [bar]	PRESSIONE MAX [bar] max pressure [bar]	FLUIDO fluid
1	3/8"G	3/8"G	10	350	400	Hydraulic Oil
2	3/8"G	3/8"G	10	350	400	Hydraulic Oil
3	3/8"G	3/8"G	10	350	400	Hydraulic Oil
4	3/8"G	3/8"G	10	350	400	Hydraulic Oil
5	3/8"G	3/8"G	10	350	400	Hydraulic Oil
6	3/8"G	3/8"G	10	350	400	Hydraulic Oil
7	3/8"G	3/8"G	10	350	400	Hydraulic Oil

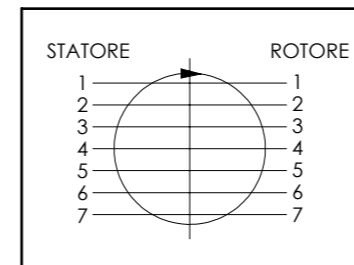


POS.	STATORE stator	ROTORE rotor	DN [mm]	PRESSIONE LAVORO [bar] working pressure [bar]	PRESSIONE MAX [bar] max pressure [bar]	FLUIDO fluid
1	3/8"G	3/8"G	10	350	400	Hydraulic Oil
2	1/2"G	1/2"G	12	350	400	Hydraulic Oil
3	1/2"G	1/2"G	12	350	400	Hydraulic Oil
4	1/2"G	1/2"G	12	350	400	Hydraulic Oil
5	1/2"G	1/2"G	12	350	400	Hydraulic Oil
6	1/2"G	1/2"G	12	350	400	Hydraulic Oil
7	1/2"G	1/2"G	12	350	400	Hydraulic Oil

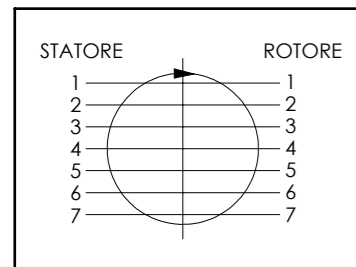
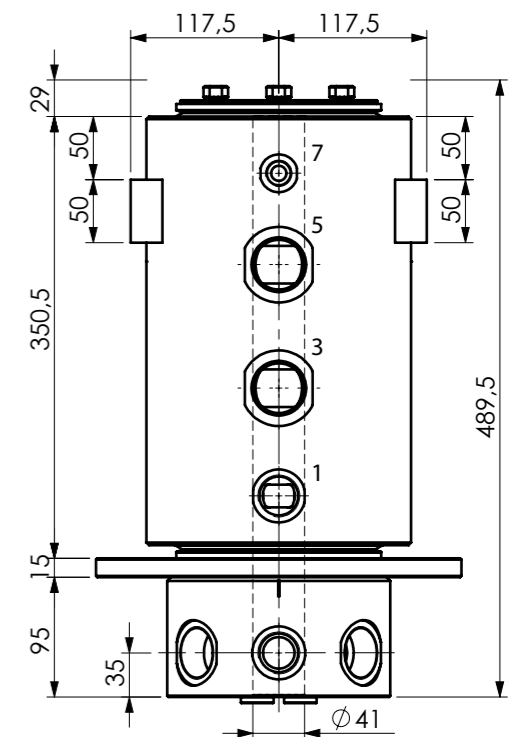
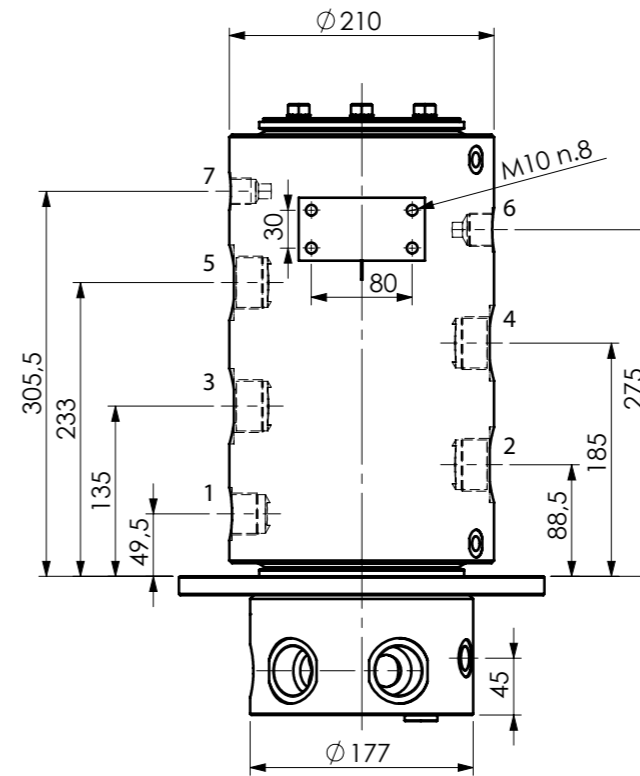
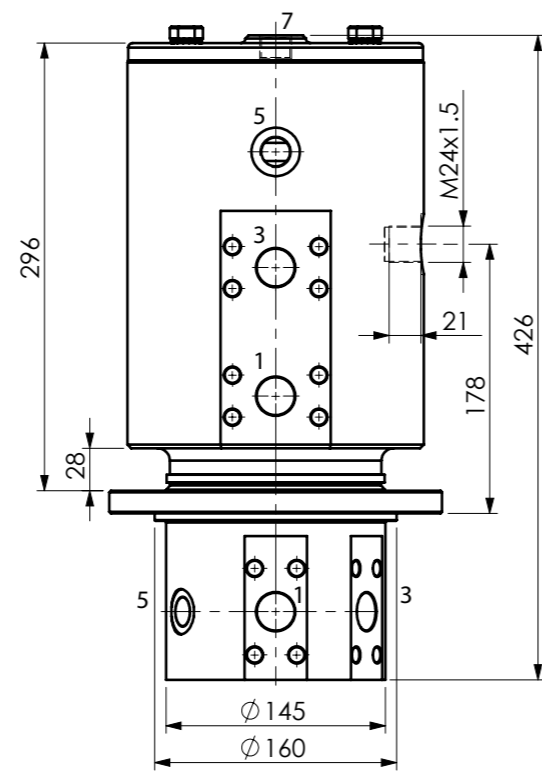
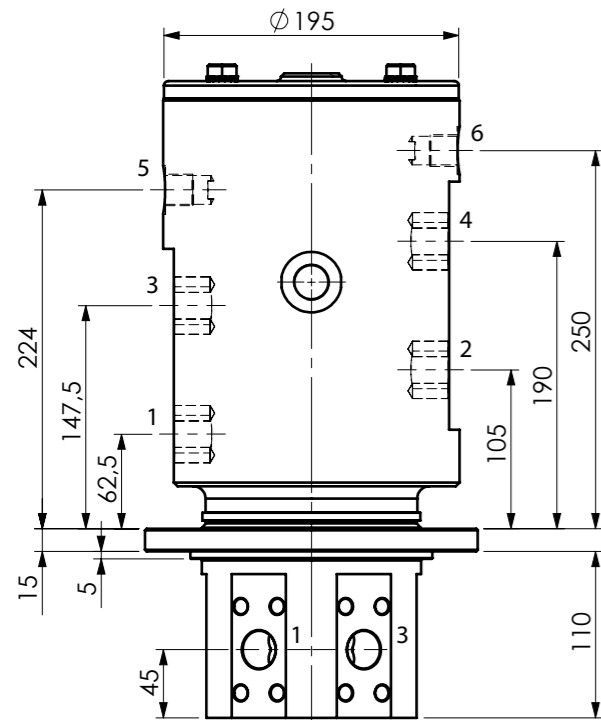
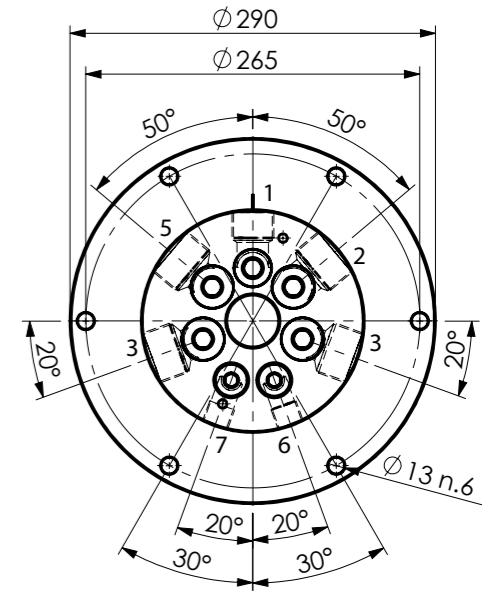
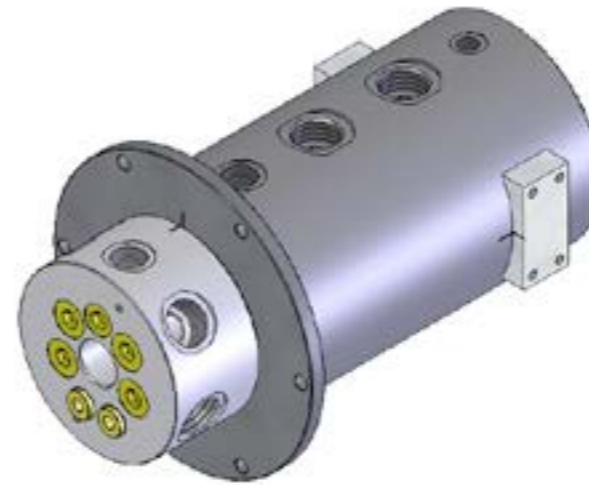
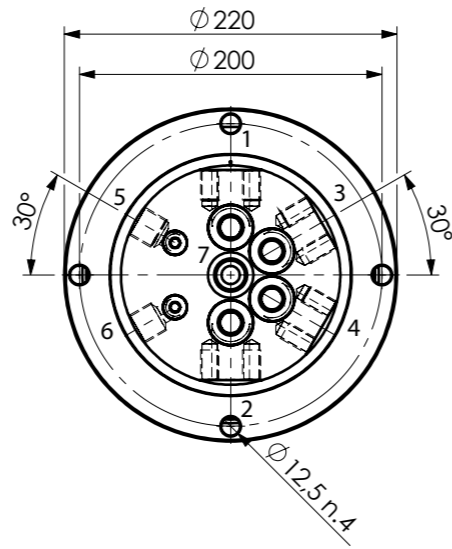
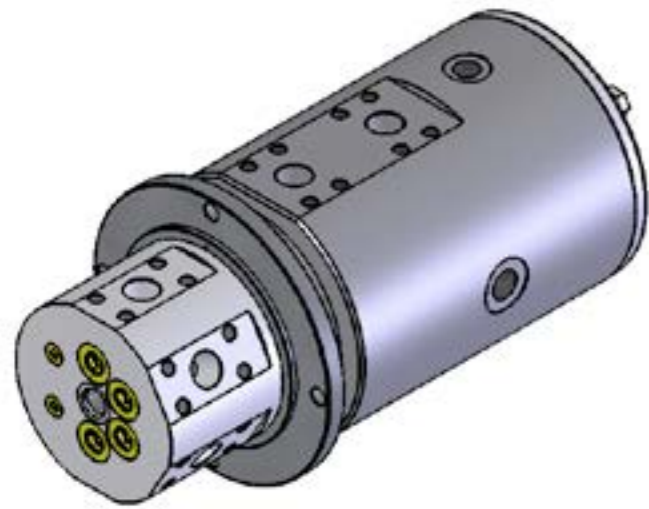




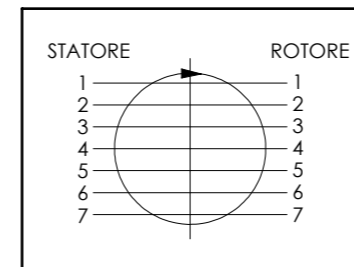
POS.	STATORE stator	ROTORE rotor	DN [mm]	PRESSIONE LAVORO [bar] working pressure [bar]	PRESSIONE MAX [bar] max pressure [bar]	FLUIDO fluid
1	1/4"G	1/4"G	8	350	400	Hydraulic Oil
2	1/4"G	1/4"G	8	350	400	Hydraulic Oil
3	1/2"G	1/2"G	14	350	400	Hydraulic Oil
4	1"G	1"G	22	350	400	Hydraulic Oil
5	1"G	1"G	22	350	400	Hydraulic Oil
6	1"G	1"G	22	350	400	Hydraulic Oil
7	1"G	1"G	22	350	400	Hydraulic Oil



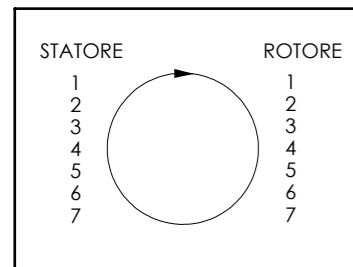
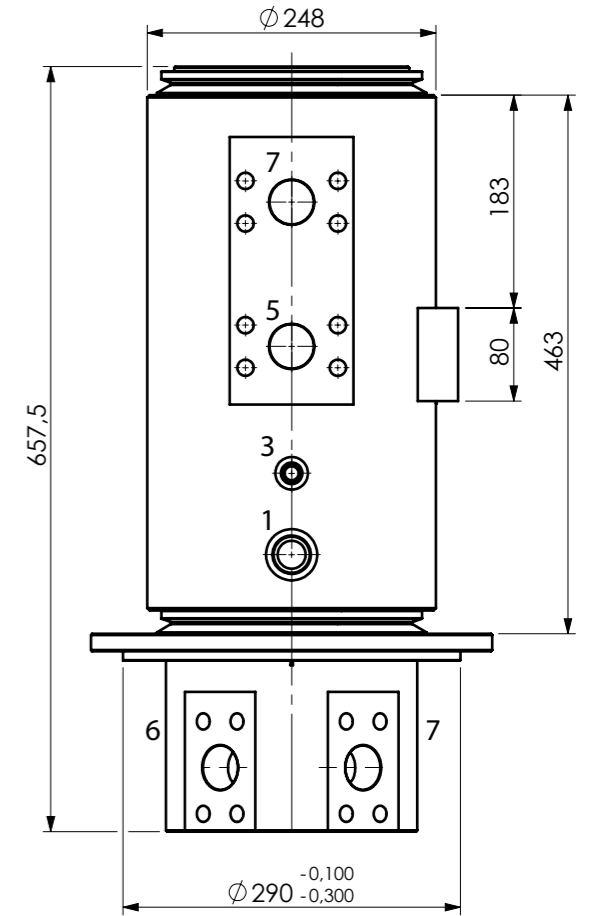
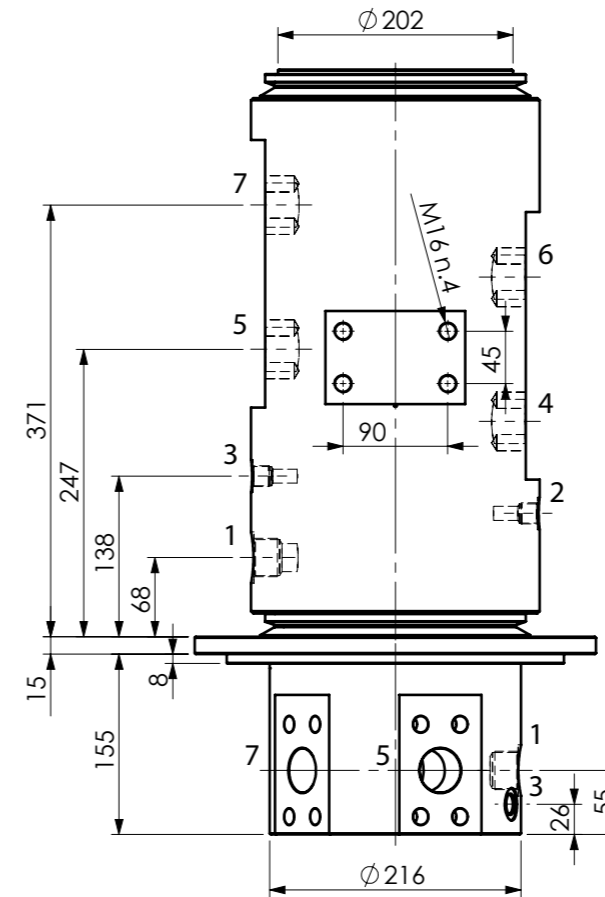
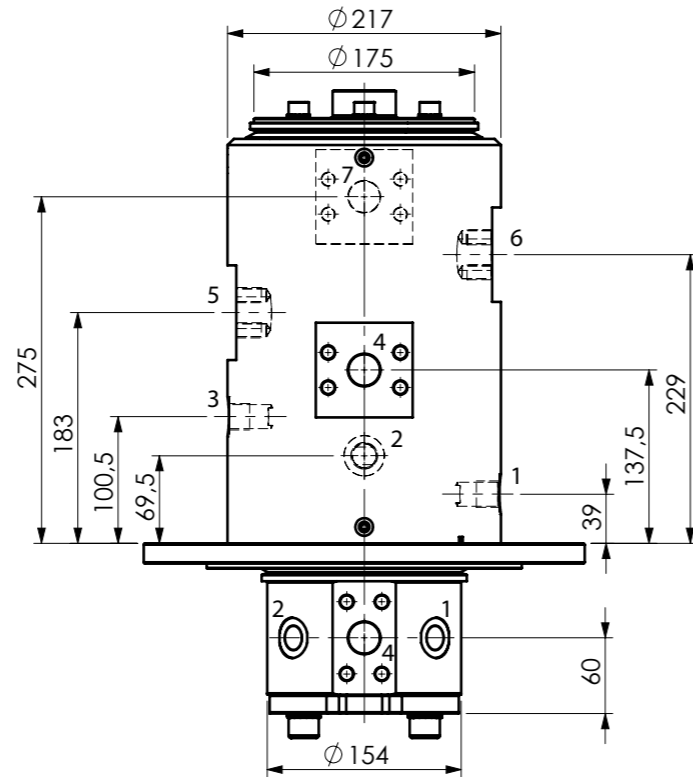
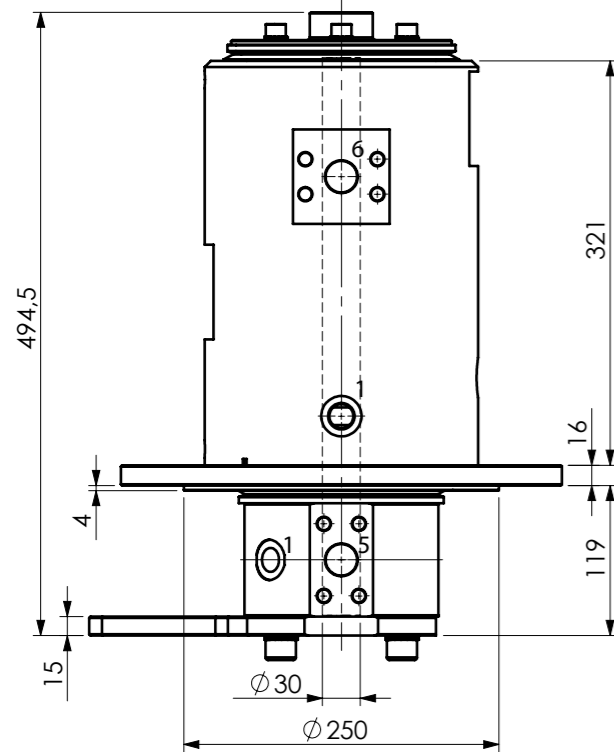
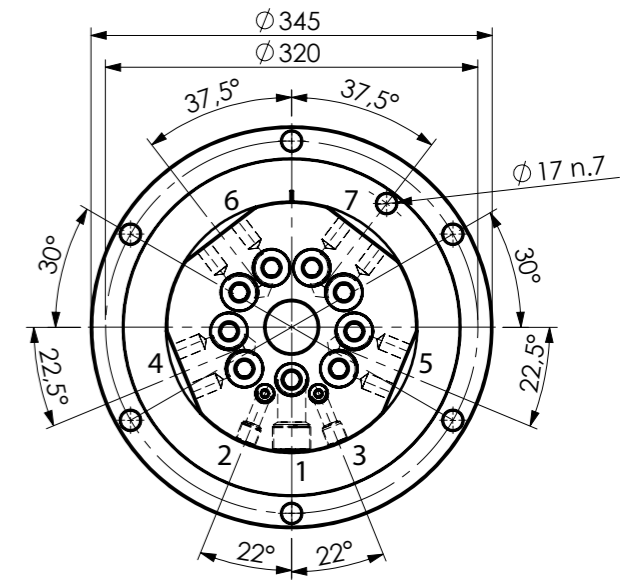
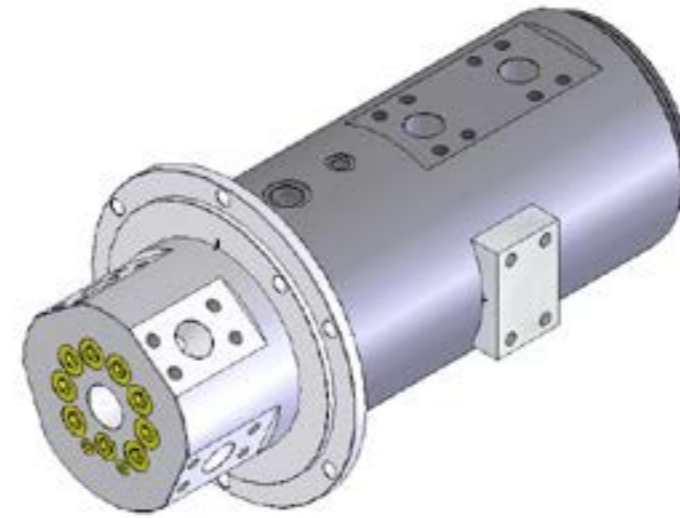
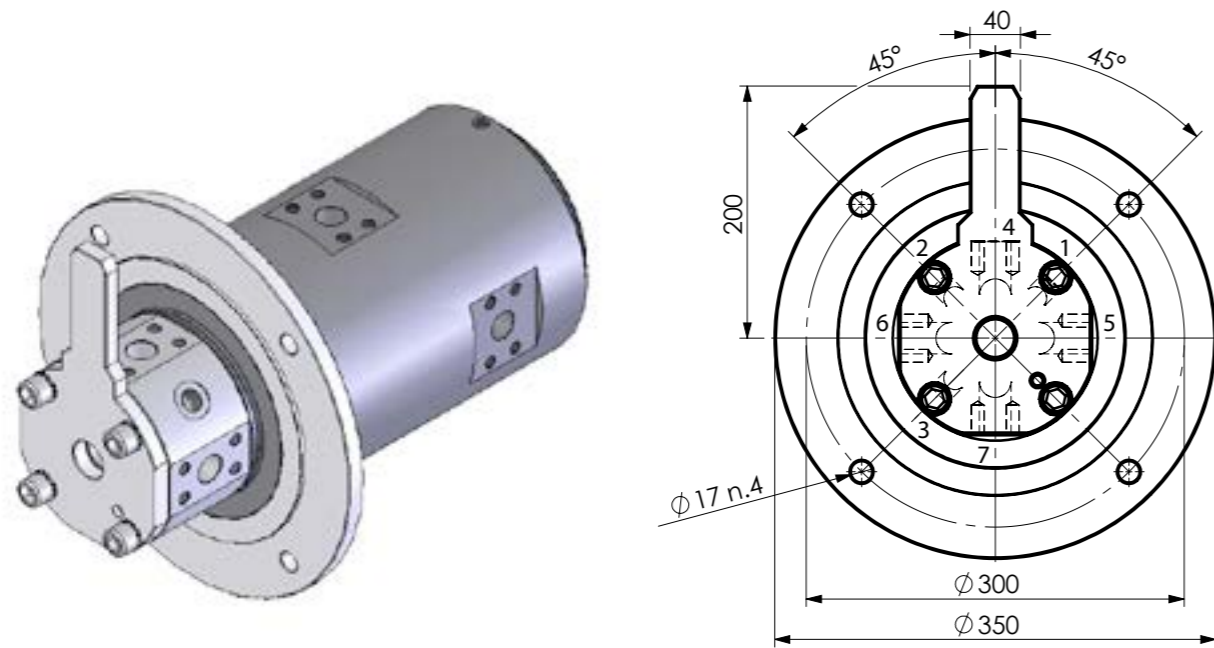
POS.	STATORE stator	ROTORE rotor	DN [mm]	PRESSIONE LAVORO [bar] working pressure [bar]	PRESSIONE MAX [bar] max pressure [bar]	FLUIDO fluid
1	1"G	1"G	22	350	400	Hydraulic Oil
2	1"G	1"G	22	350	400	Hydraulic Oil
3	3/4"G	3/4"G	18	350	400	Hydraulic Oil
4	3/4"G	3/4"G	18	350	400	Hydraulic Oil
5	3/4"G	3/4"G	18	350	400	Hydraulic Oil
6	1/2"G	1/2"G	14	350	400	Hydraulic Oil
7	1/2"G	1/2"G	14	350	400	Hydraulic Oil



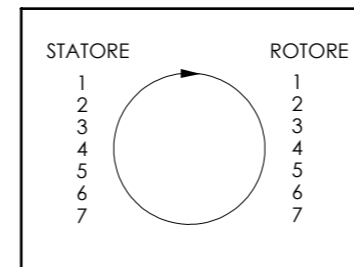
POS.	STATORE stator	ROTORE rotor	DN [mm]	PRESSIONE LAVORO [bar] working pressure [bar]	PRESSIONE MAX [bar] max pressure [bar]	FLUIDO fluid
1	1" SAE 6000	1" SAE 6000	25	350	400	Hydraulic Oil
2	1" SAE 6000	1" SAE 6000	25	350	400	Hydraulic Oil
3	1" SAE 6000	1" SAE 6000	25	350	400	Hydraulic Oil
4	1" SAE 6000	1" SAE 6000	25	350	400	Hydraulic Oil
5	1/2"G	1/2"G	12	350	400	Hydraulic Oil
6	1/2"G	1/2"G	12	350	400	Hydraulic Oil
7	1/2"G	1/2"G	12	350	400	Hydraulic Oil



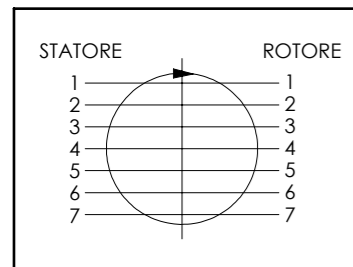
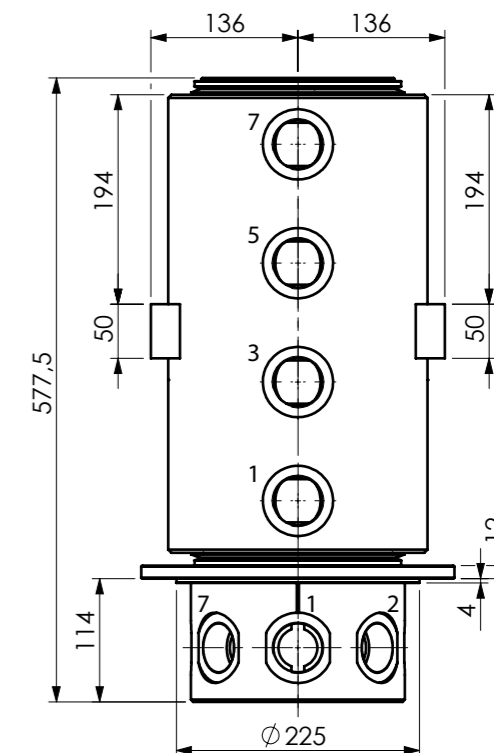
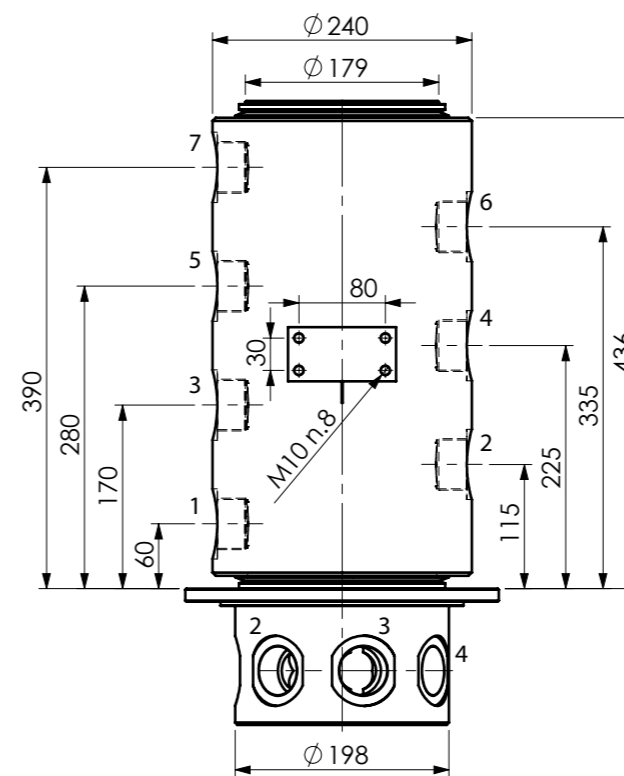
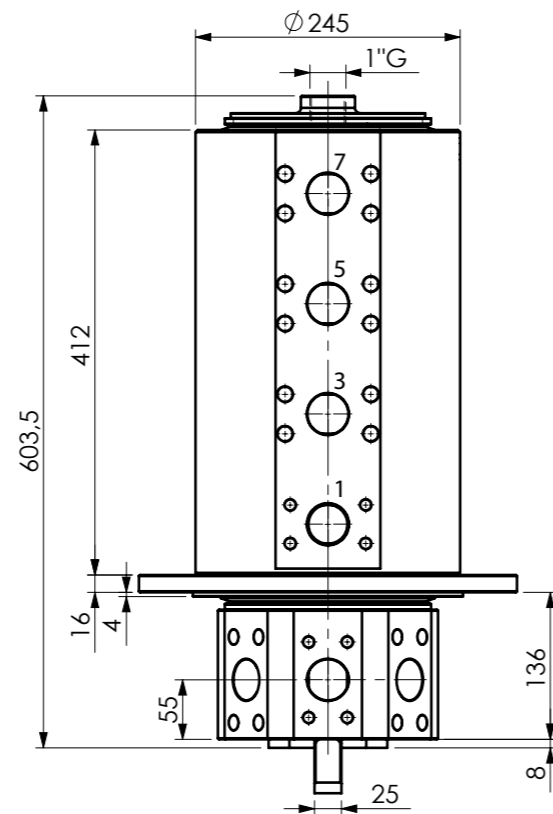
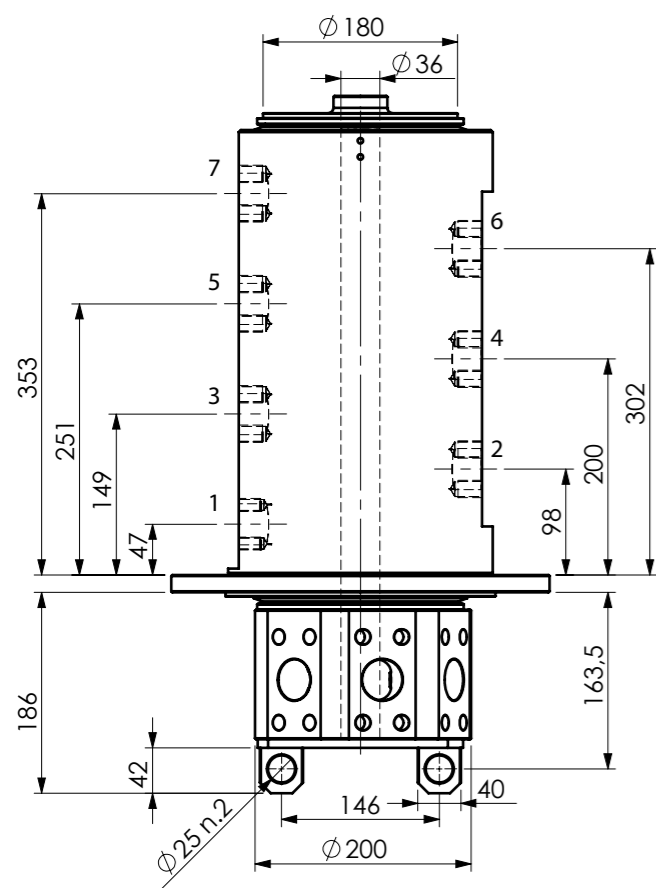
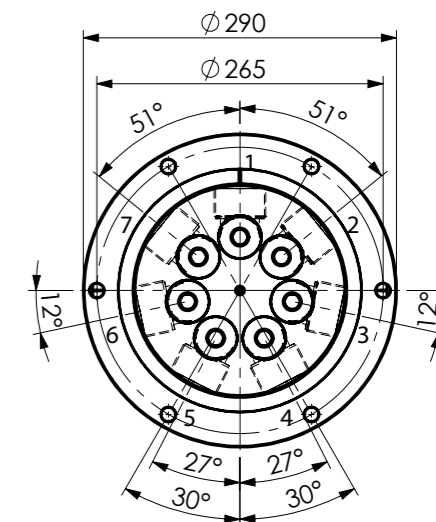
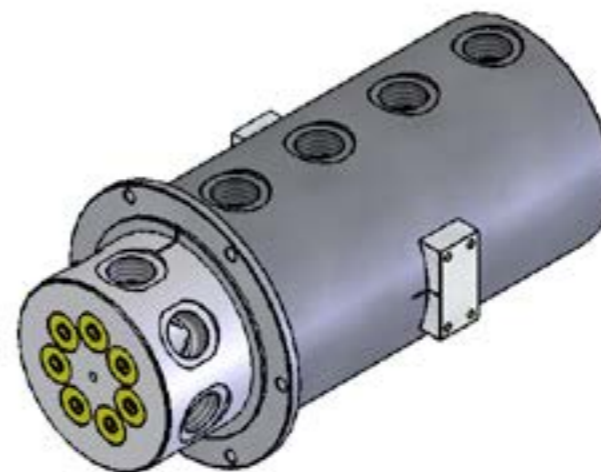
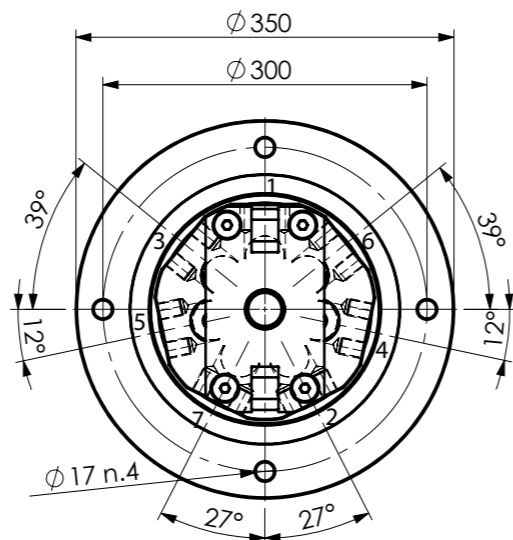
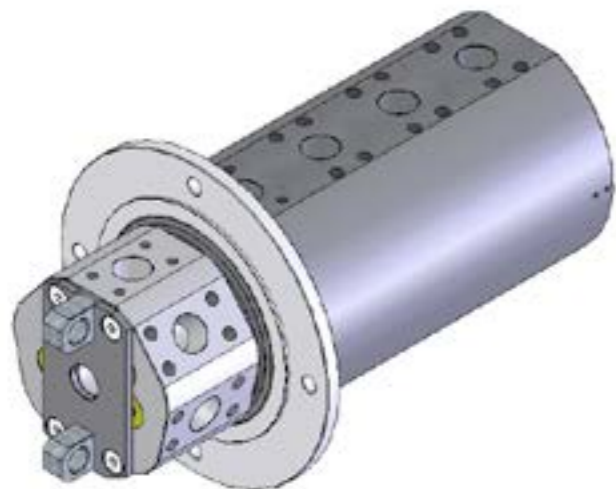
POS.	STATORE stator	ROTORE rotor	DN [mm]	PRESSIONE LAVORO [bar] working pressure [bar]	PRESSIONE MAX [bar] max pressure [bar]	FLUIDO fluid
1	1"G	1"G	20	350	400	Hydraulic Oil
2	1"1/4 G	1"1/4 G	10	350	400	Hydraulic Oil
3	1"1/4 G	1"1/4 G	10	350	400	Hydraulic Oil
4	1"1/4 G	1"1/4 G	10	350	400	Hydraulic Oil
5	1"1/4 G	1"1/4 G	10	350	400	Hydraulic Oil
6	1/2"G	3/4"G	10	350	400	Hydraulic Oil
7	1/2"G	1/2"G	10	350	400	Hydraulic Oil



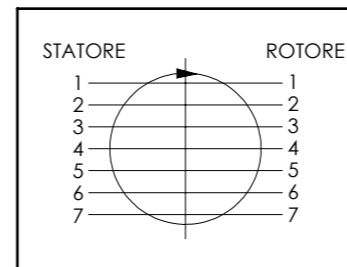
POS.	STATORE stator	ROTORE rotor	DN [mm]	PRESSIONE LAVORO [bar] working pressure [bar]	PRESSIONE MAX [bar] max pressure [bar]	FLUIDO fluid
1	1/2"G	1/2"G	18	350	400	Hydraulic Oil
2	1/2"G	1/2"G	18	350	400	Hydraulic Oil
3	1/2"G	1/2"G	18	350	400	Hydraulic Oil
4	1" SAE 6000	1" SAE 6000	25	350	400	Hydraulic Oil
5	1" SAE 6000	1" SAE 6000	25	350	400	Hydraulic Oil
6	1" SAE 6000	1" SAE 6000	25	350	400	Hydraulic Oil
7	1" SAE 6000	1" SAE 6000	25	350	400	Hydraulic Oil



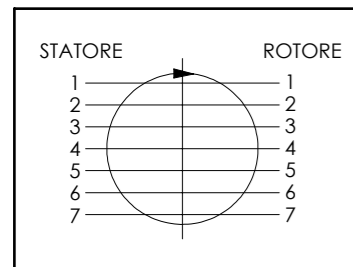
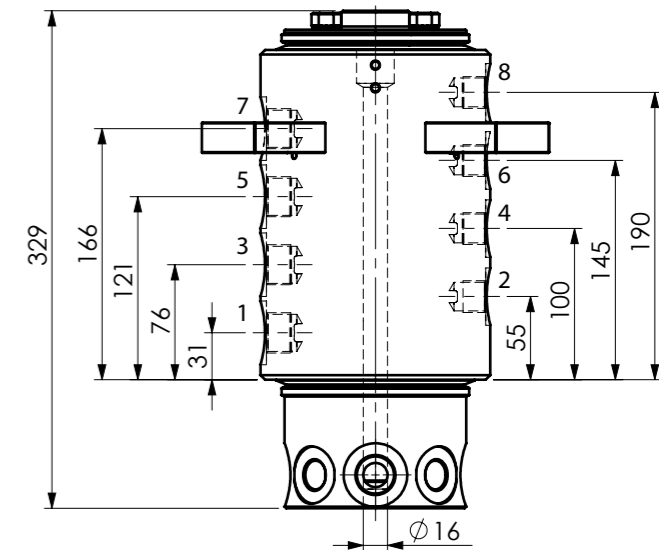
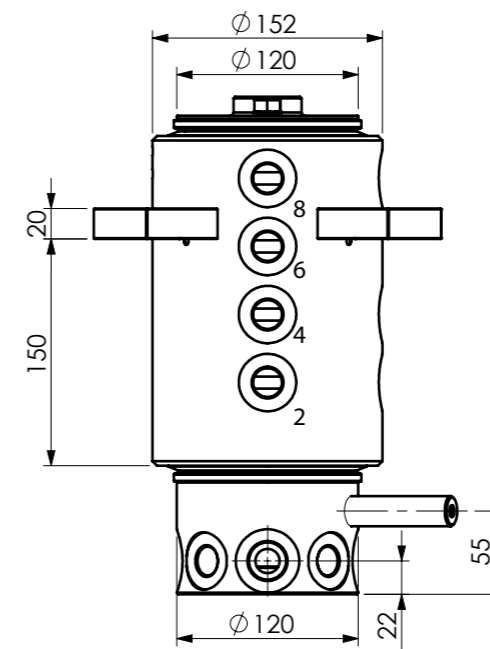
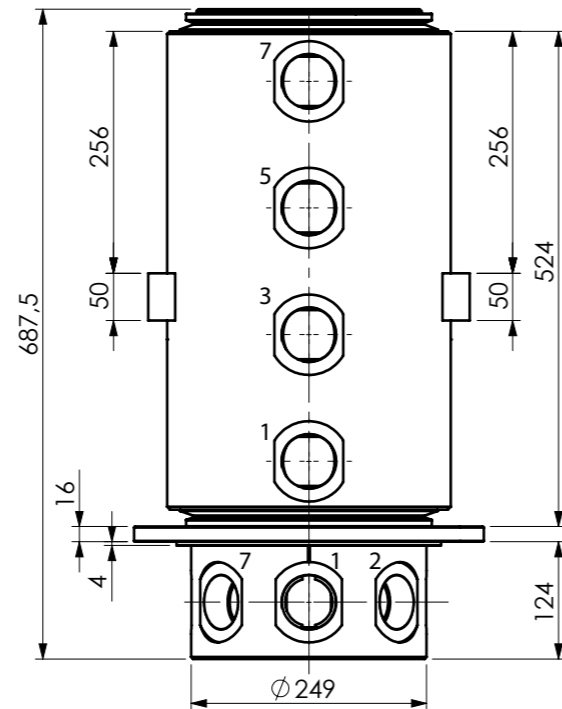
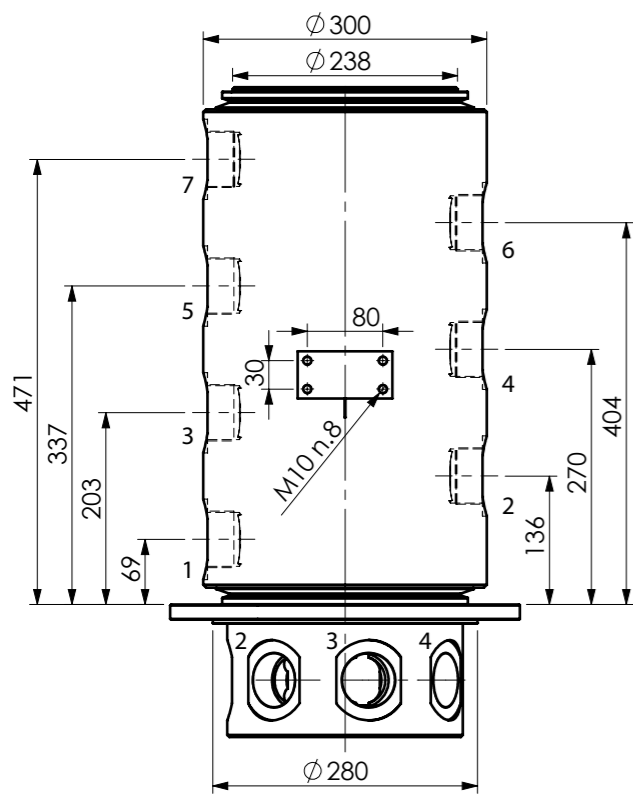
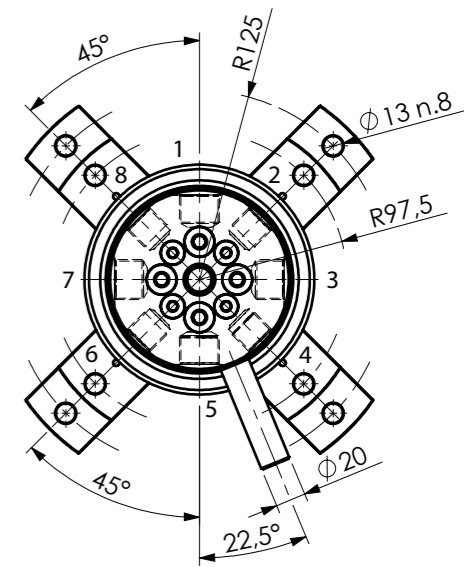
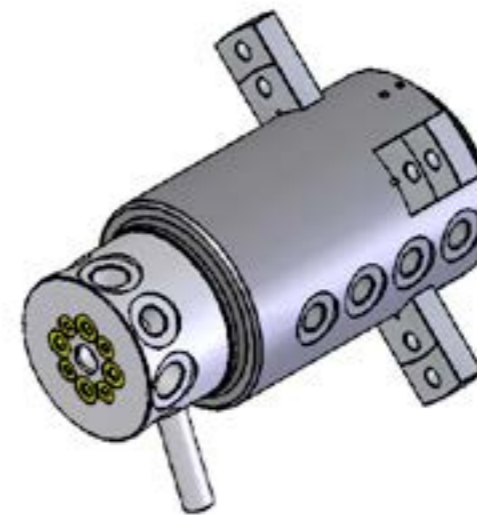
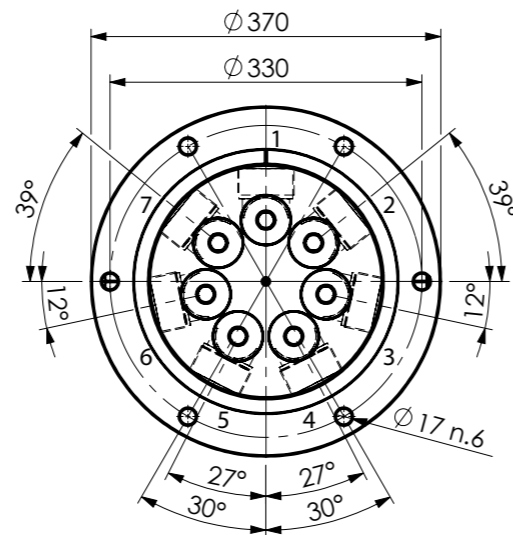
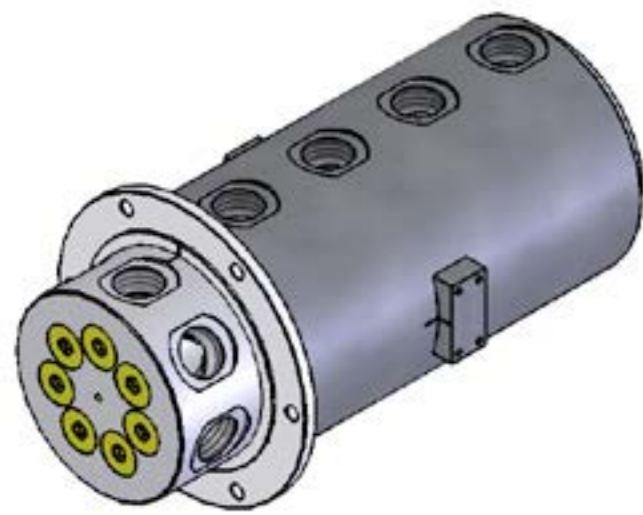
POS.	STATORE stator	ROTORE rotor	DN [mm]	PRESSIONE LAVORO [bar] working pressure [bar]	PRESSIONE MAX [bar] max pressure [bar]	FLUIDO fluid
1	M33x2	M33x2	24	350	400	Hydraulic Oil
2	M18x1.5	M18x1.5	12	350	400	Hydraulic Oil
3	M18x1.5	M18x1.5	12	350	400	Hydraulic Oil
4	1" 1/2 SAE 6000	1" 1/2 SAE 6000	38	350	400	Hydraulic Oil
5	1" 1/2 SAE 6000	1" 1/2 SAE 6000	38	350	400	Hydraulic Oil
6	1" 1/2 SAE 6000	1" 1/2 SAE 6000	38	350	400	Hydraulic Oil
7	1" 1/2 SAE 6000	1" 1/2 SAE 6000	38	350	400	Hydraulic Oil



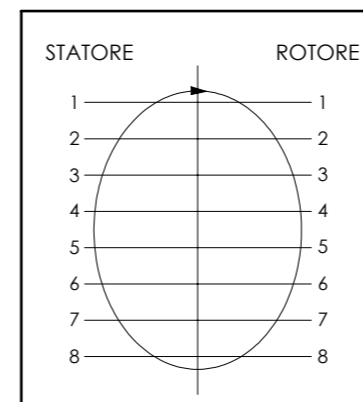
POS.	STATORE stator	ROTORE rotor	DN [mm]	PRESSIONE LAVORO [bar] working pressure [bar]	PRESSIONE MAX [bar] max pressure [bar]	FLUIDO fluid
1	1" 1/2 SAE 6000	1" 1/2 SAE 6000	36	350	400	Hydraulic Oil
2	1" 1/2 SAE 6000	1" 1/2 SAE 6000	36	350	400	Hydraulic Oil
3	1" 1/2 SAE 6000	1" 1/2 SAE 6000	36	350	400	Hydraulic Oil
4	1" 1/2 SAE 6000	1" 1/2 SAE 6000	36	350	400	Hydraulic Oil
5	1" 1/2 SAE 6000	1" 1/2 SAE 6000	36	350	400	Hydraulic Oil
6	1" 1/2 SAE 6000	1" 1/2 SAE 6000	36	350	400	Hydraulic Oil
7	1" 1/2 SAE 6000	1" 1/2 SAE 6000	36	350	400	Hydraulic Oil



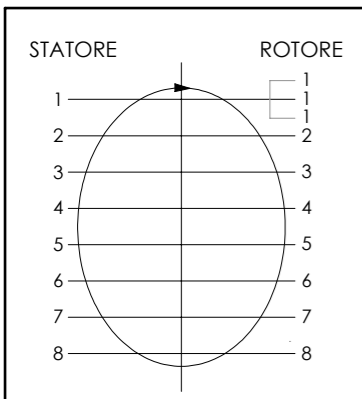
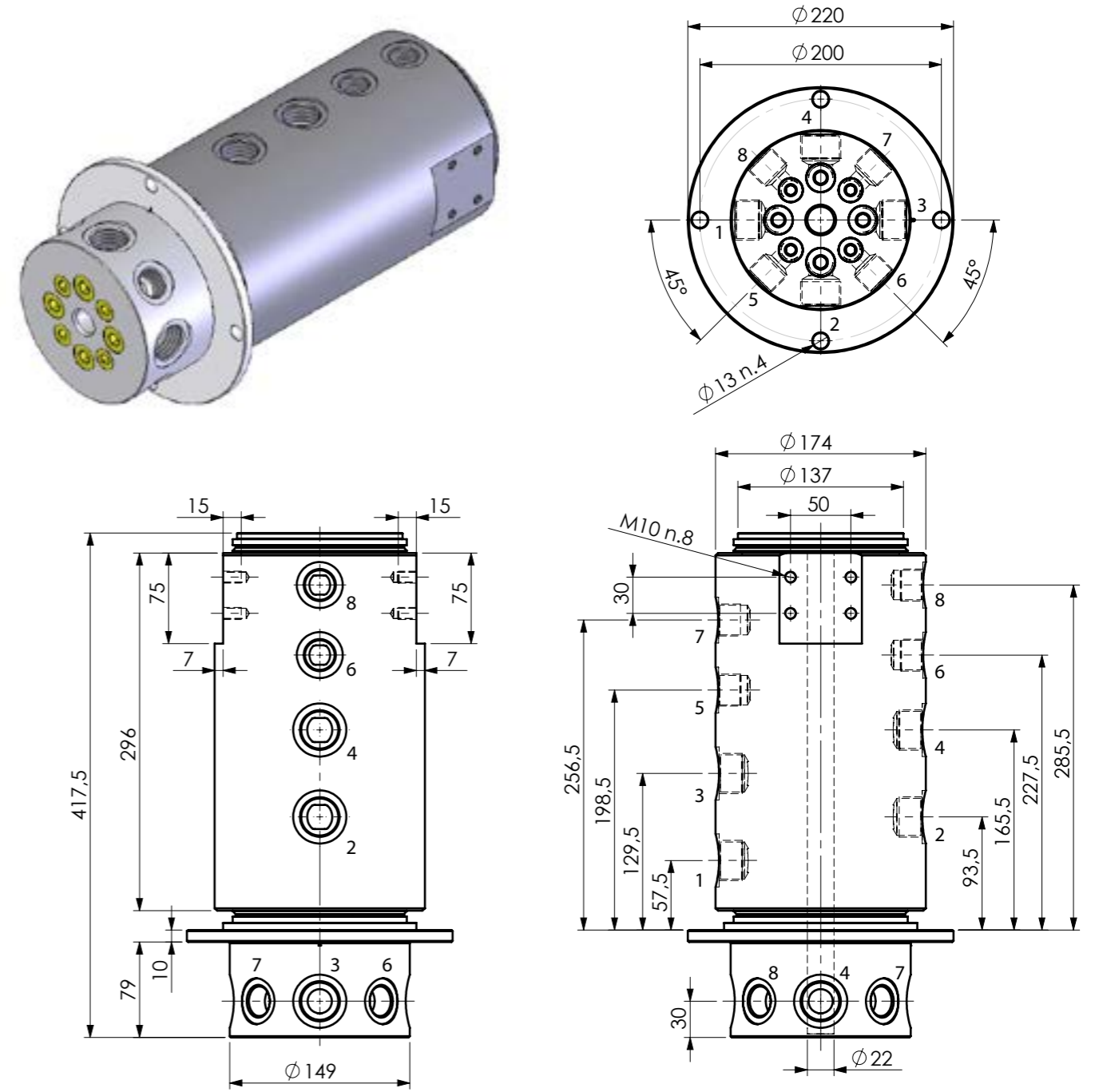
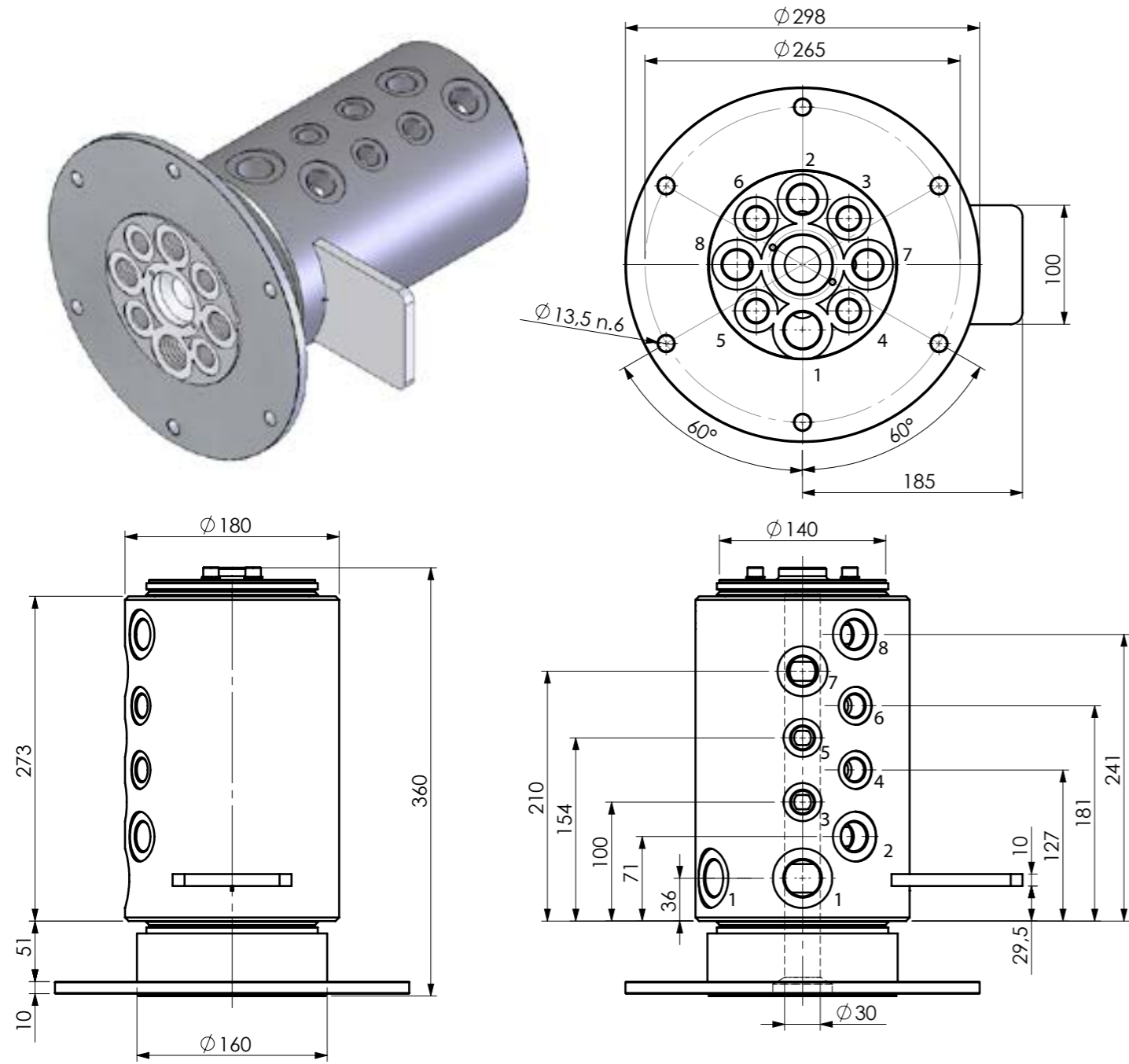
POS.	STATORE stator	ROTORE rotor	DN [mm]	PRESSIONE LAVORO [bar] working pressure [bar]	PRESSIONE MAX [bar] max pressure [bar]	FLUIDO fluid
1	1" 1/2 G	1" 1/2 G	36	350	400	Hydraulic Oil
2	1" 1/2 G	1" 1/2 G	36	350	400	Hydraulic Oil
3	1" 1/2 G	1" 1/2 G	36	350	400	Hydraulic Oil
4	1" 1/2 G	1" 1/2 G	36	350	400	Hydraulic Oil
5	1" 1/2 G	1" 1/2 G	36	350	400	Hydraulic Oil
6	1" 1/2 G	1" 1/2 G	36	350	400	Hydraulic Oil
7	1" 1/2 G	1" 1/2 G	36	350	400	Hydraulic Oil



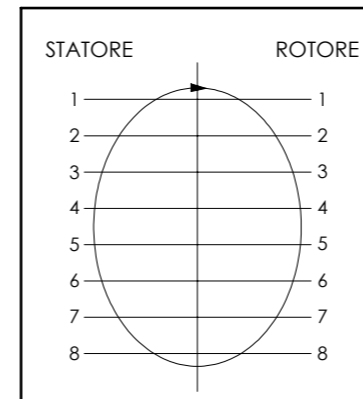
POS.	STATORE stator	ROTORE rotor	DN [mm]	PRESSIONE LAVORO [bar] working pressure [bar]	PRESSIONE MAX [bar] max pressure [bar]	FLUIDO fluid
1	2" G	2" G	47	350	400	Hydraulic Oil
2	2" G	2" G	47	350	400	Hydraulic Oil
3	2" G	2" G	47	350	400	Hydraulic Oil
4	2" G	2" G	47	350	400	Hydraulic Oil
5	2" G	2" G	47	350	400	Hydraulic Oil
6	2" G	2" G	47	350	400	Hydraulic Oil
7	2" G	2" G	47	350	400	Hydraulic Oil



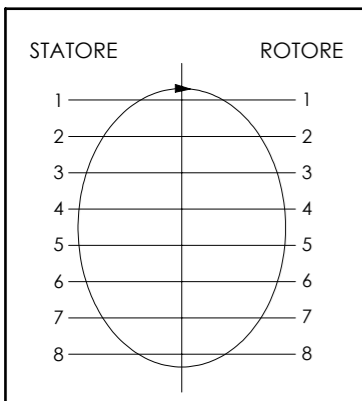
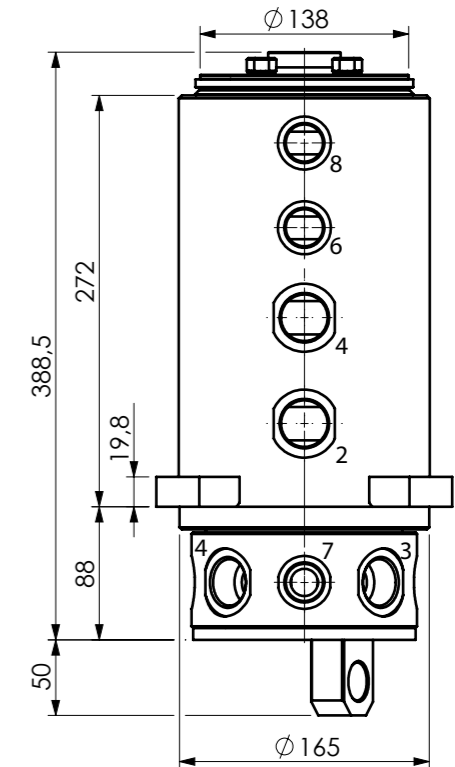
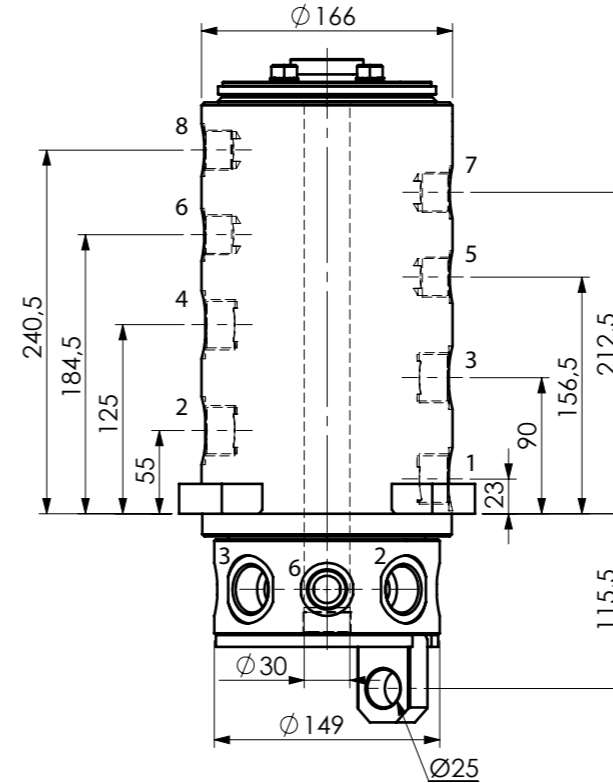
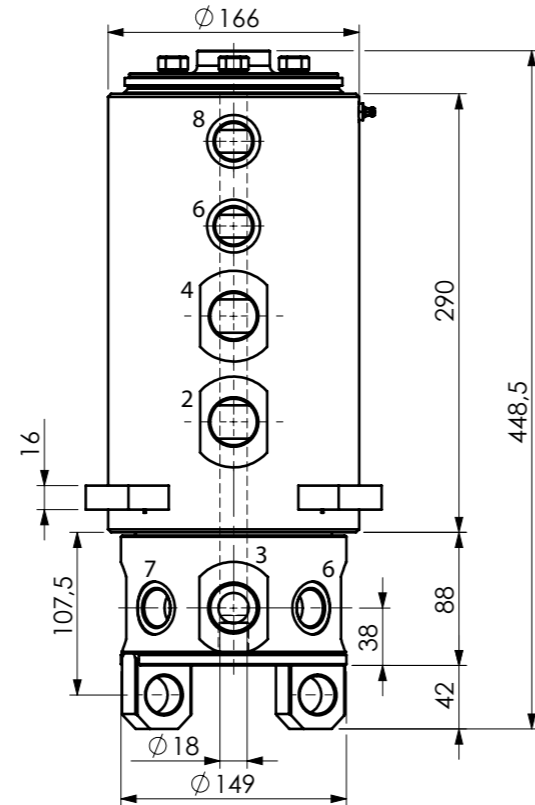
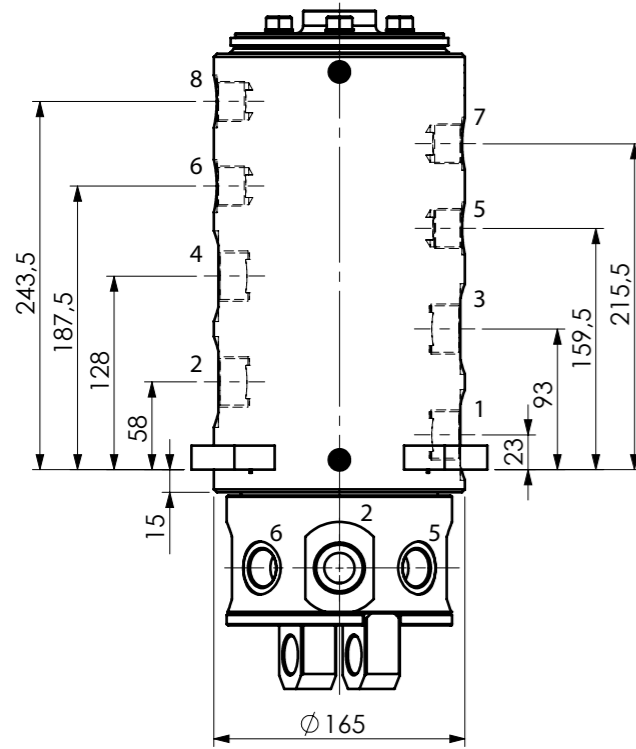
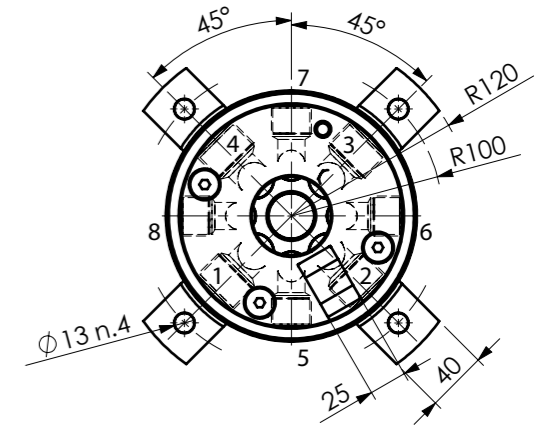
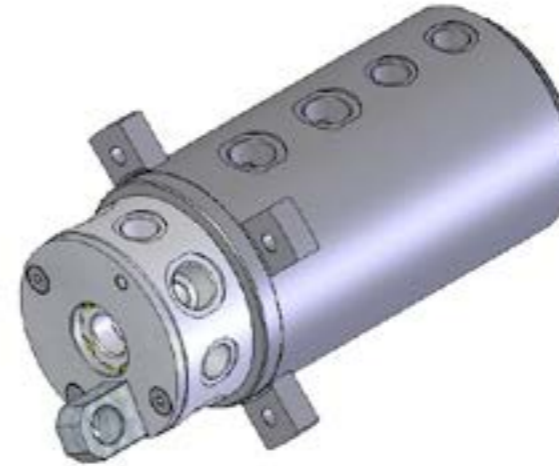
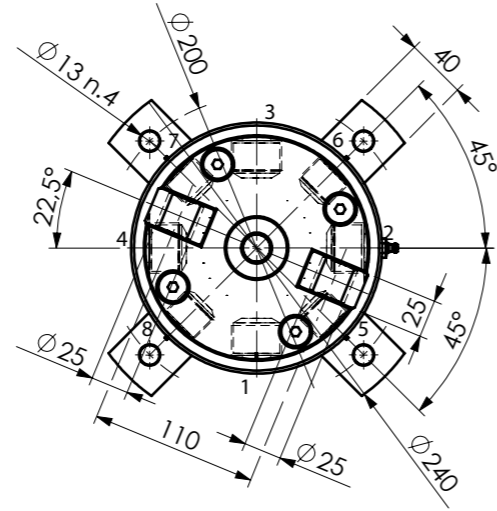
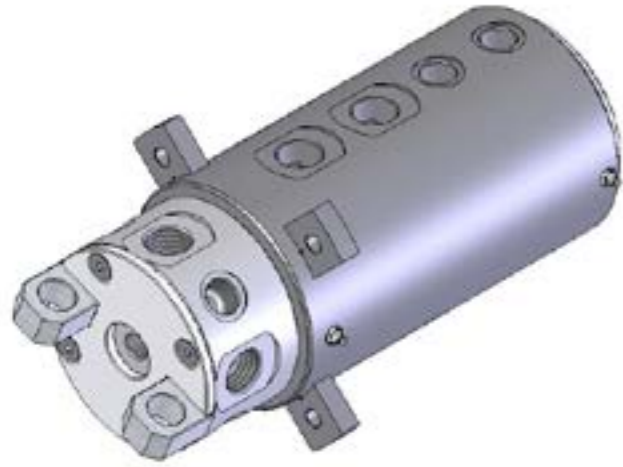
POS.	STATORE stator	ROTORE rotor	DN [mm]	PRESSIONE LAVORO [bar] working pressure [bar]	PRESSIONE MAX [bar] max pressure [bar]	FLUIDO fluid
1	3/4" G	3/4" G	16	350	400	Hydraulic Oil
2	1/2" G	3/4" G	12	350	400	Hydraulic Oil
3	3/4" G	3/4" G	16	350	400	Hydraulic Oil
4	1/2" G	3/4" G	12	350	400	Hydraulic Oil
5	3/4" G	1/2" G	16	350	400	Hydraulic Oil
6	1/2" G	1/2" G	12	350	400	Hydraulic Oil
7	3/4" G	1/2" G	16	350	400	Hydraulic Oil
8	1/2" G	1/2" G	12	350	400	Hydraulic Oil



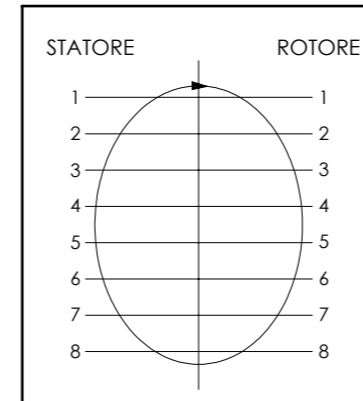
POS.	STATORE stator	ROTORE rotor	DN [mm]	PRESSIONE LAVORO [bar] working pressure [bar]	PRESSIONE MAX [bar] max pressure [bar]	FLUIDO fluid
1	1"G	1"G (n.3)	24	350	400	Hydraulic Oil
2	3/4"G	3/4"G	20	350	400	Hydraulic Oil
3	1/2"G	1/2"G	16	350	400	Hydraulic Oil
4	1/2"G	1/2"G	16	350	400	Hydraulic Oil
5	1/2"G	1/2"G	16	350	400	Hydraulic Oil
6	1/2"G	1/2"G	16	350	400	Hydraulic Oil
7	3/4"G	3/4"G	20	350	400	Hydraulic Oil
8	3/4"G	3/4"G	20	350	400	Hydraulic Oil



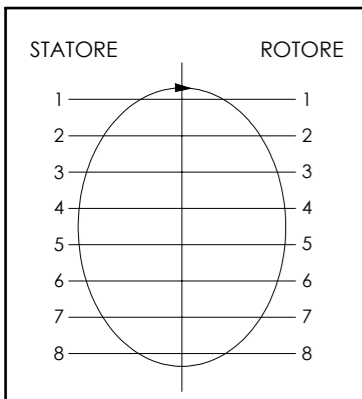
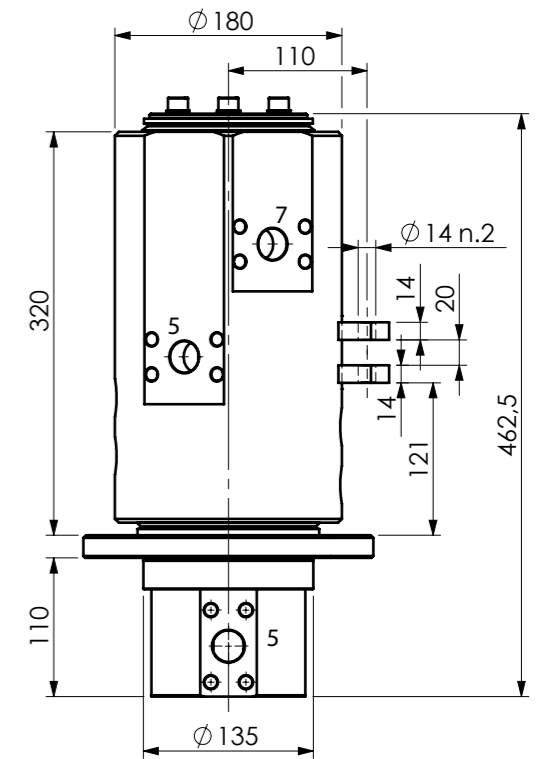
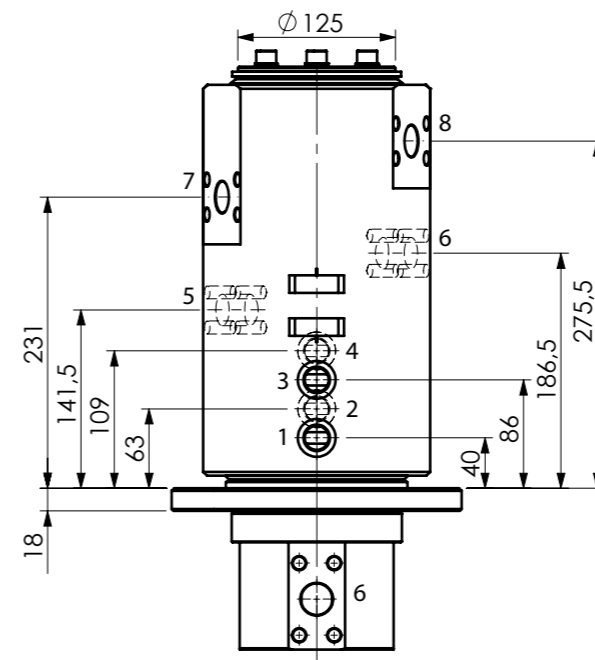
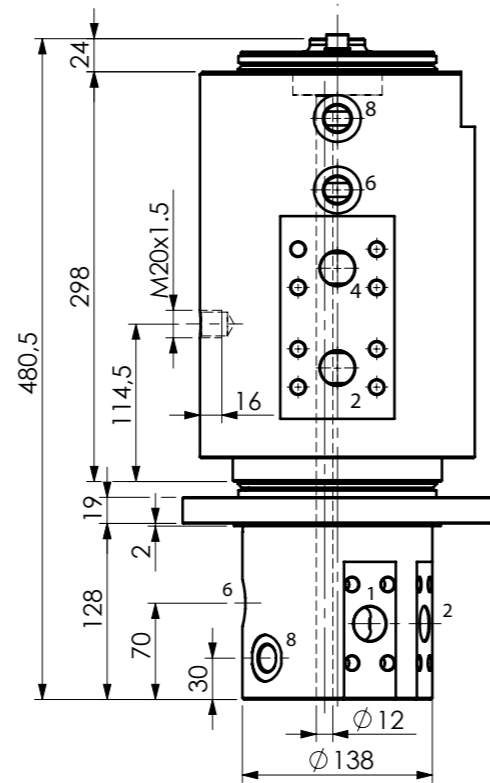
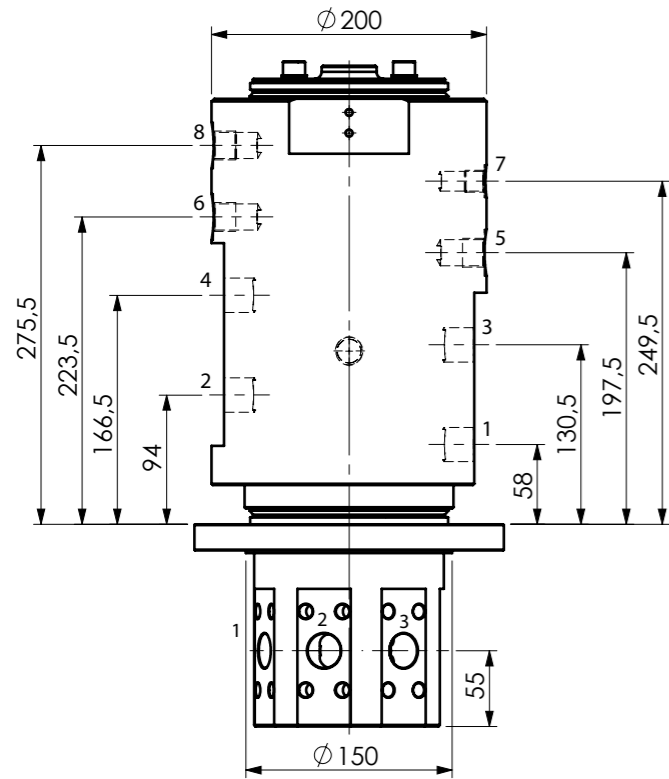
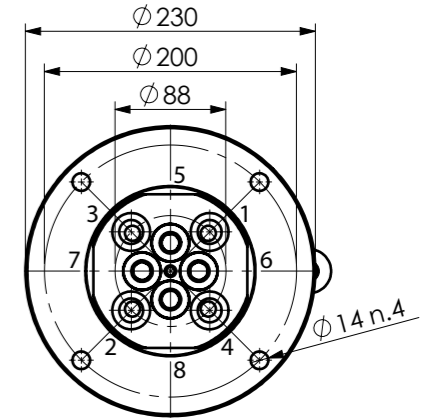
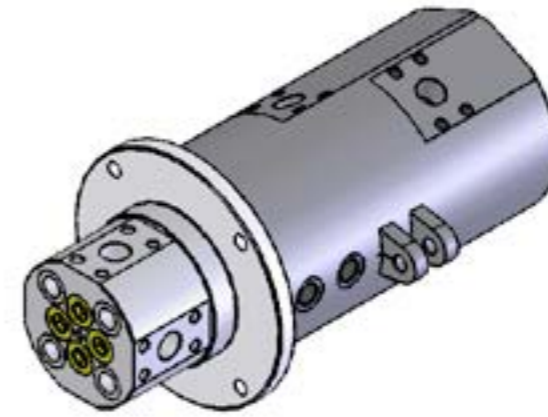
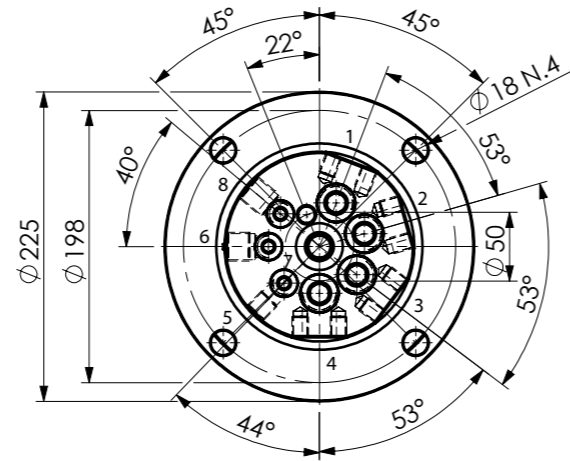
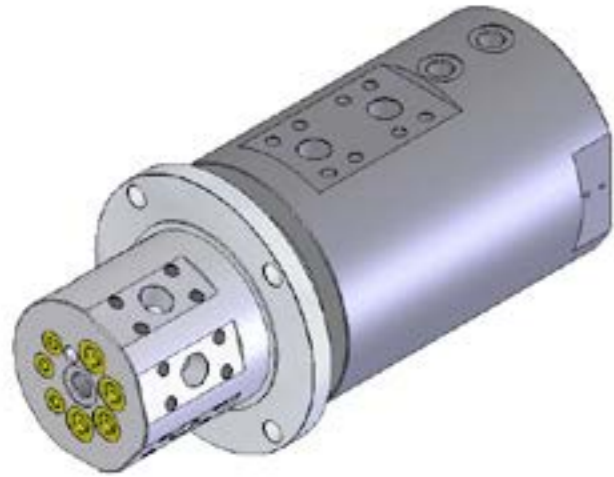
POS.	STATORE stator	ROTORE rotor	DN [mm]	PRESSIONE LAVORO [bar] working pressure [bar]	PRESSIONE MAX [bar] max pressure [bar]	FLUIDO fluid
1	1"G	1"G	20	350	400	Hydraulic Oil
2	1"G	1"G	20	350	400	Hydraulic Oil
3	1"G	1"G	20	350	400	Hydraulic Oil
4	1"G	1"G	20	350	400	Hydraulic Oil
5	3/4"G	3/4"G	16	350	400	Hydraulic Oil
6	3/4"G	3/4"G	16	350	400	Hydraulic Oil
7	3/4"G	3/4"G	16	350	400	Hydraulic Oil
8	3/4"G	3/4"G	16	350	400	Hydraulic Oil



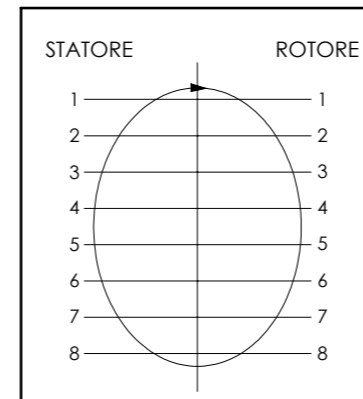
POS.	STATORE stator	ROTORE rotor	DN [mm]	PRESSIONE LAVORO [bar] working pressure [bar]	PRESSIONE MAX [bar] max pressure [bar]	FLUIDO fluid
1	1"G	1"G	20	350	400	Hydraulic Oil
2	1"G	1"G	20	350	400	Hydraulic Oil
3	1"G	1"G	20	350	400	Hydraulic Oil
4	1"G	1"G	20	350	400	Hydraulic Oil
5	3/4"	3/4"	16	350	400	Hydraulic Oil
6	3/4"	3/4"	16	350	400	Hydraulic Oil
7	3/4"	3/4"	16	350	400	Hydraulic Oil
8	3/4"	3/4"	16	350	400	Hydraulic Oil



POS.	STATORE stator	ROTORE rotor	DN [mm]	PRESSIONE LAVORO [bar] working pressure [bar]	PRESSIONE MAX [bar] max pressure [bar]	FLUIDO fluid
1	1"G	1"G	22	350	400	Hydraulic Oil
2	1"G	1"G	22	350	400	Hydraulic Oil
3	1"G	1"G	22	350	400	Hydraulic Oil
4	1"G	1"G	22	350	400	Hydraulic Oil
5	3/4"G	3/4"G	18	350	400	Hydraulic Oil
6	3/4"G	3/4"G	18	350	400	Hydraulic Oil
7	3/4"G	3/4"G	18	350	400	Hydraulic Oil
8	3/4"G	3/4"G	18	350	400	Hydraulic Oil

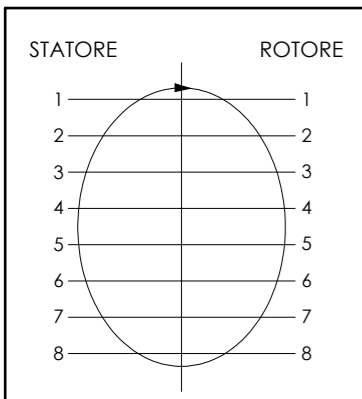
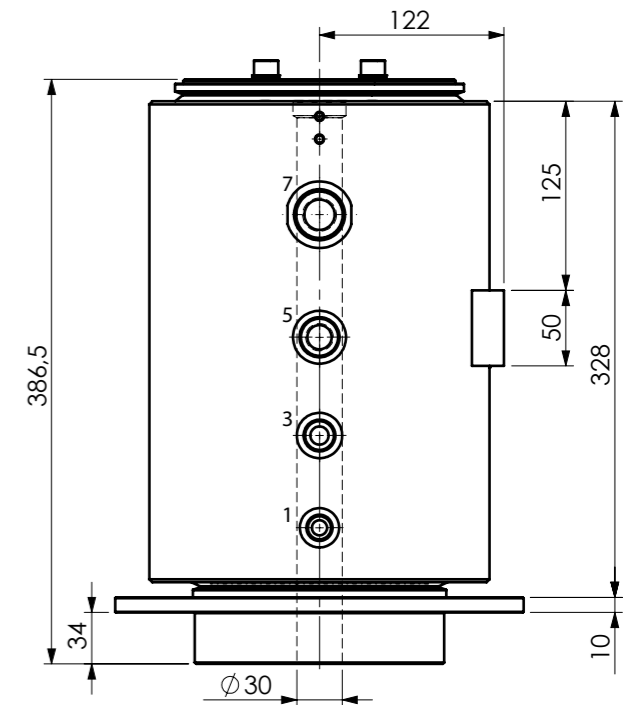
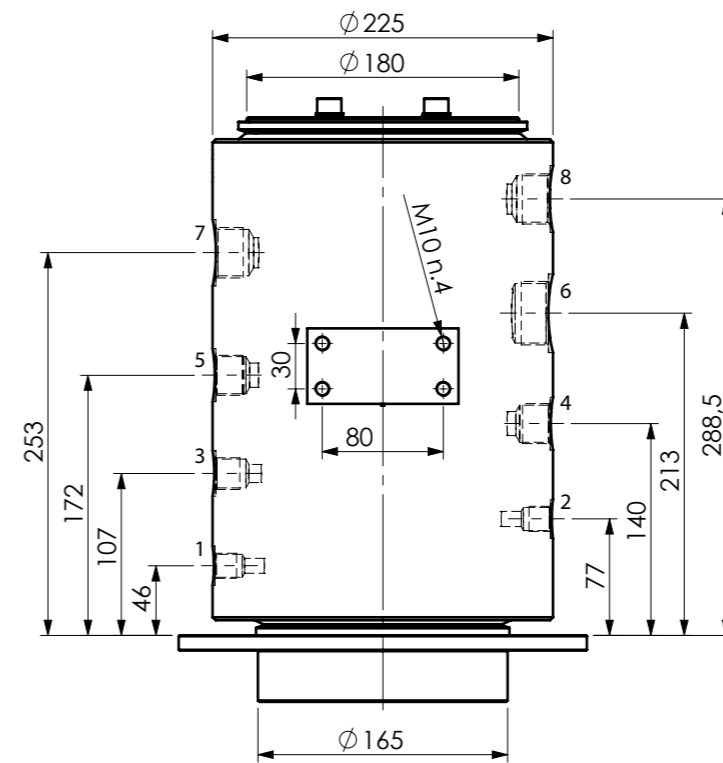
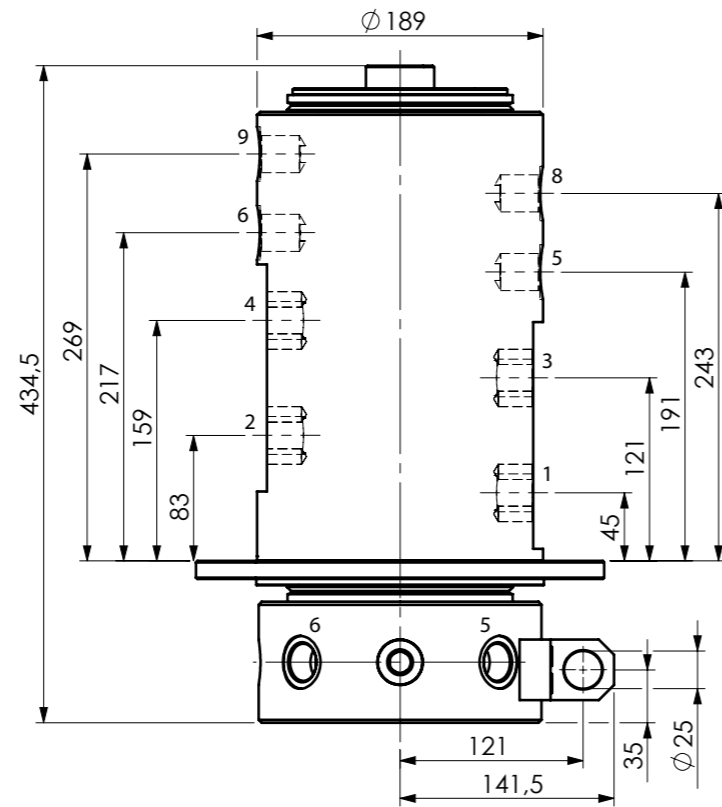
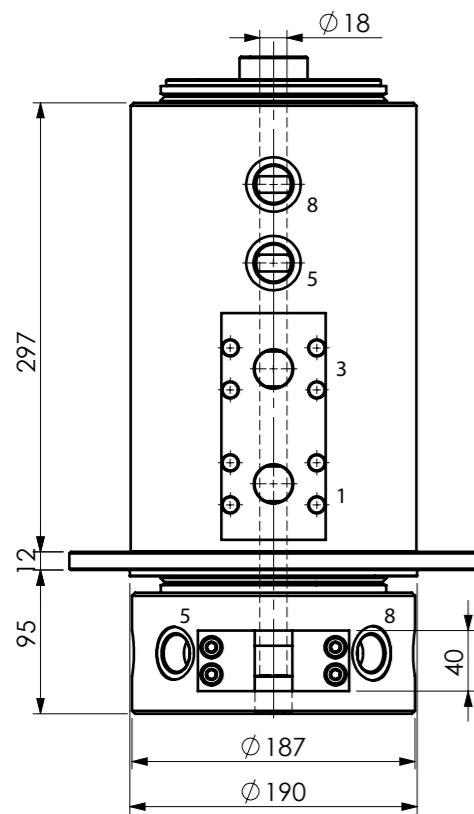
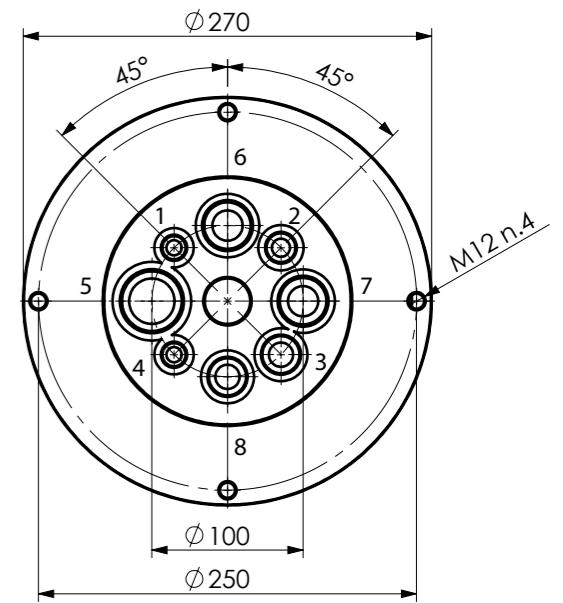
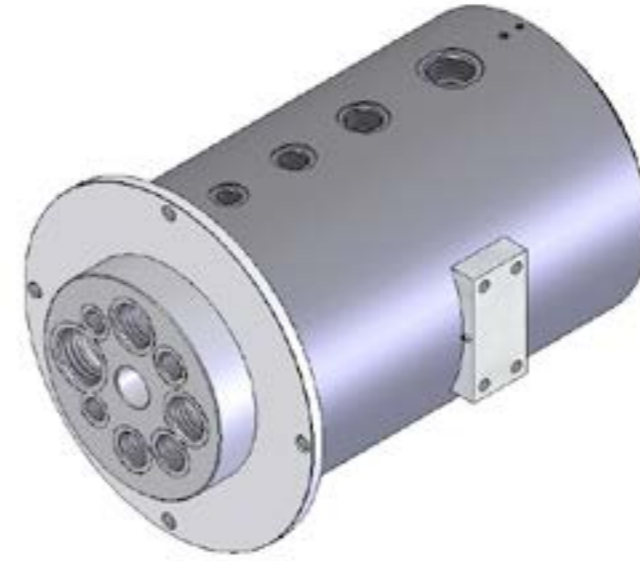
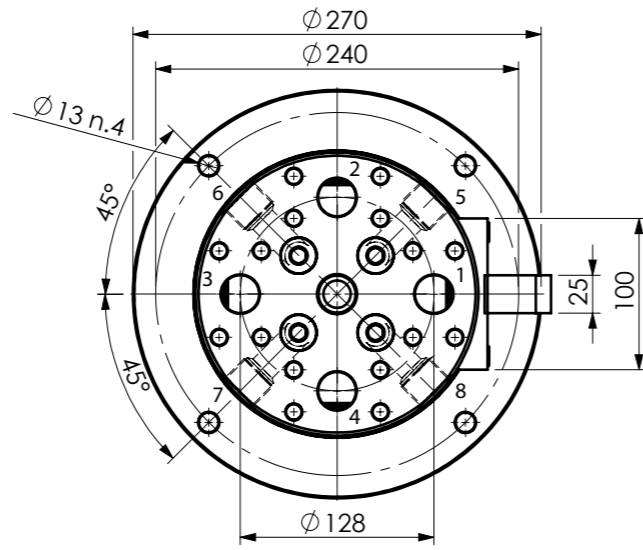


POS.	STATORE stator	ROTORE rotor	DN [mm]	PRESSIONE LAVORO [bar] working pressure [bar]	PRESSIONE MAX [bar] max pressure [bar]	FLUIDO fluid
1	1" SAE 6000	1" SAE 6000	24	350	400	Hydraulic Oil
2	1" SAE 6000	1" SAE 6000	24	350	400	Hydraulic Oil
3	1" SAE 6000	1" SAE 6000	24	350	400	Hydraulic Oil
4	1" SAE 6000	1" SAE 6000	24	350	400	Hydraulic Oil
5	1/2"G	1/2"G	16	350	400	Hydraulic Oil
6	1/2"G	1/2"G	16	350	400	Hydraulic Oil
7	M16x1.5	M16x1.5	16	350	400	Hydraulic Oil
8	1/2"G	1/2"G	16	350	400	Hydraulic Oil

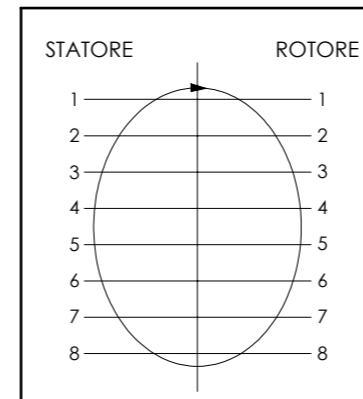


POS.	STATORE stator	ROTORE rotor	DN [mm]	PRESSIONE LAVORO [bar] working pressure [bar]	PRESSIONE MAX [bar] max pressure [bar]	FLUIDO fluid
1	1/2"G	1/2"G	12	350	400	Hydraulic Oil
2	1/2"G	1/2"G	12	350	400	Hydraulic Oil
3	1/2"G	1/2"G	12	350	400	Hydraulic Oil
4	1/2"G	1/2"G	12	350	400	Hydraulic Oil
5	1" SAE 6000	1" SAE 6000	25	350	400	Hydraulic Oil
6	1" SAE 6000	1" SAE 6000	25	350	400	Hydraulic Oil
7	1" SAE 6000	1" SAE 6000	25	350	400	Hydraulic Oil
8	1" SAE 6000	1" SAE 6000	25	350	400	Hydraulic Oil

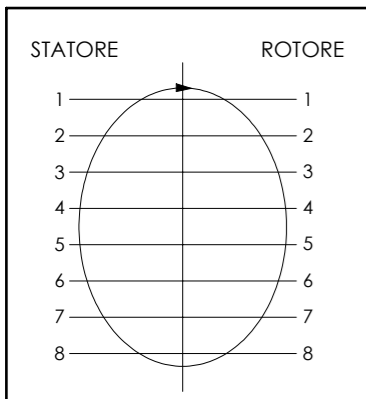
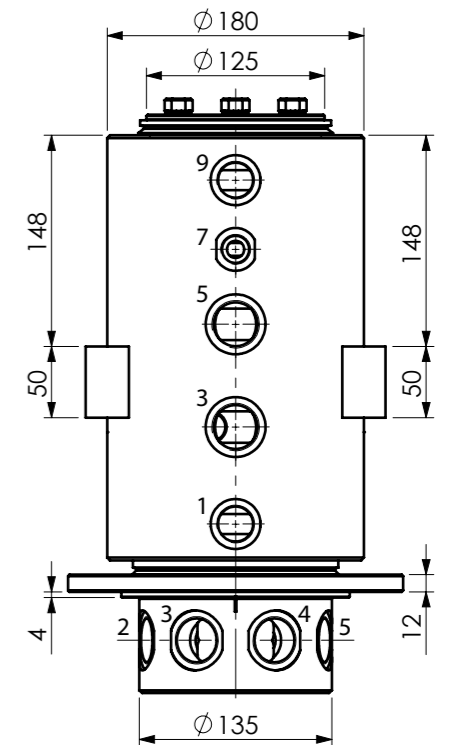
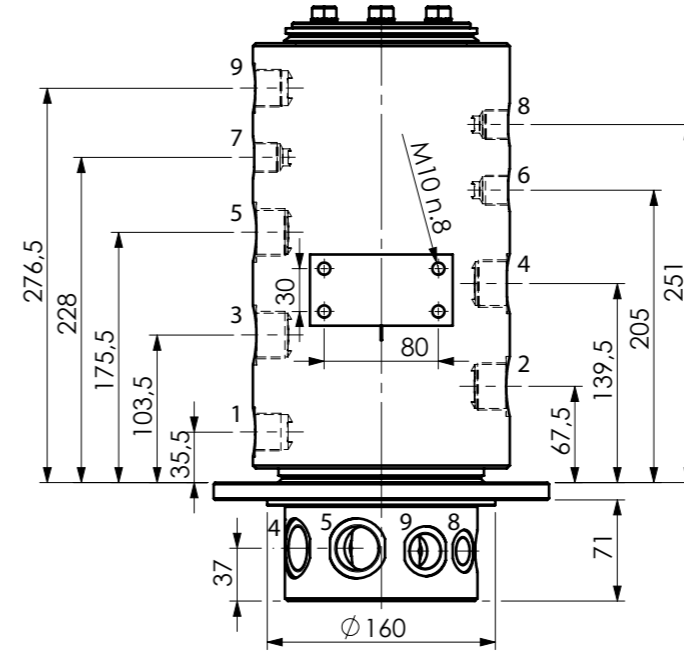
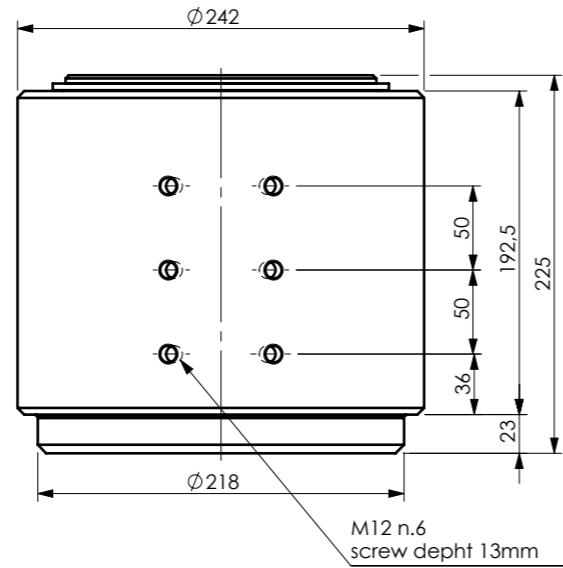
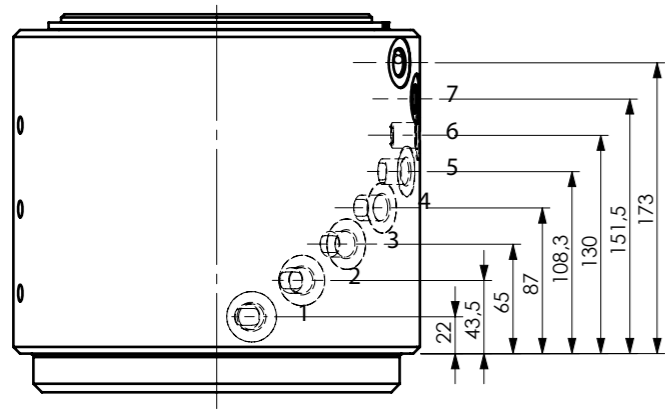
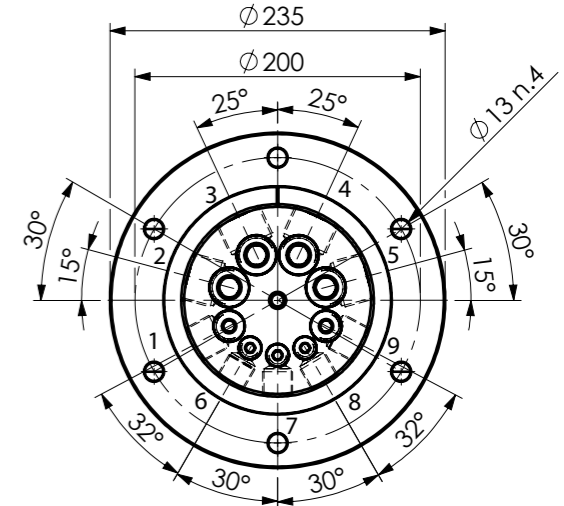
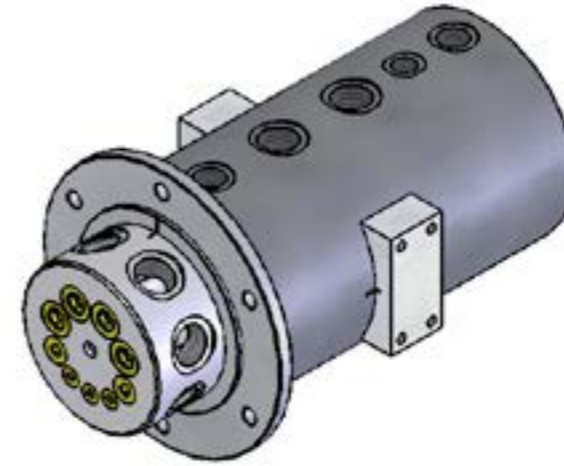
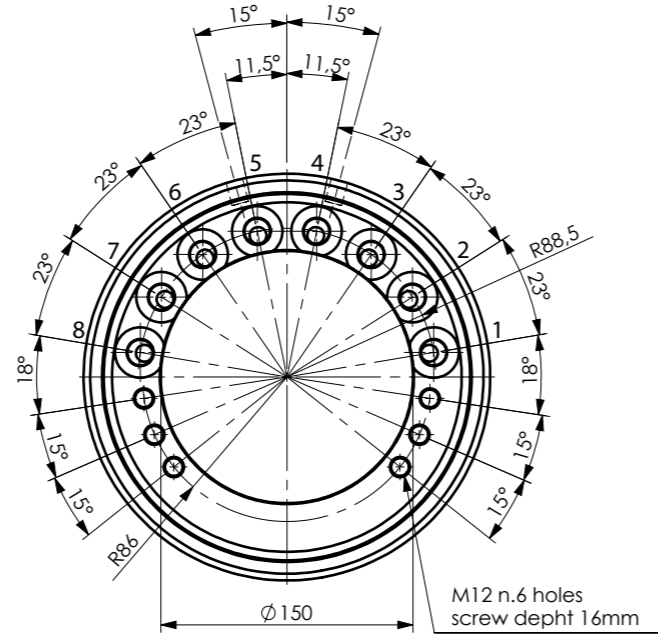




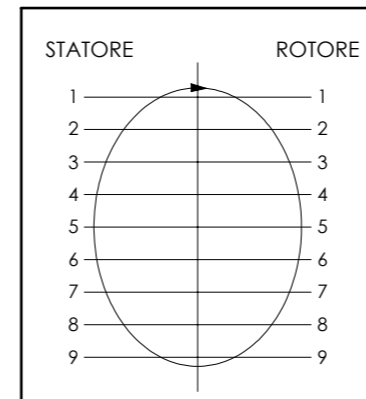
POS.	STATORE stator	ROTORE rotor	DN [mm]	PRESSIONE LAVORO [bar] working pressure [bar]	PRESSIONE MAX [bar] max pressure [bar]	FLUIDO fluid
1	1" SAE 6000	1" SAE 6000	25	350	400	Hydraulic Oil
2	1" SAE 6000	1" SAE 6000	25	350	400	Hydraulic Oil
3	1" SAE 6000	1" SAE 6000	25	350	400	Hydraulic Oil
4	1" SAE 6000	1" SAE 6000	25	350	400	Hydraulic Oil
5	3/4"G	3/4"G	18	350	400	Hydraulic Oil
6	3/4"G	3/4"G	18	350	400	Hydraulic Oil
7	3/4"G	3/4"G	18	350	400	Hydraulic Oil
8	3/4"G	3/4"G	18	350	400	Hydraulic Oil



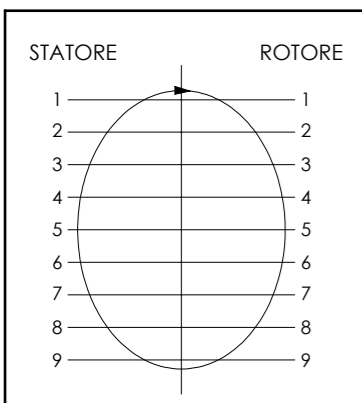
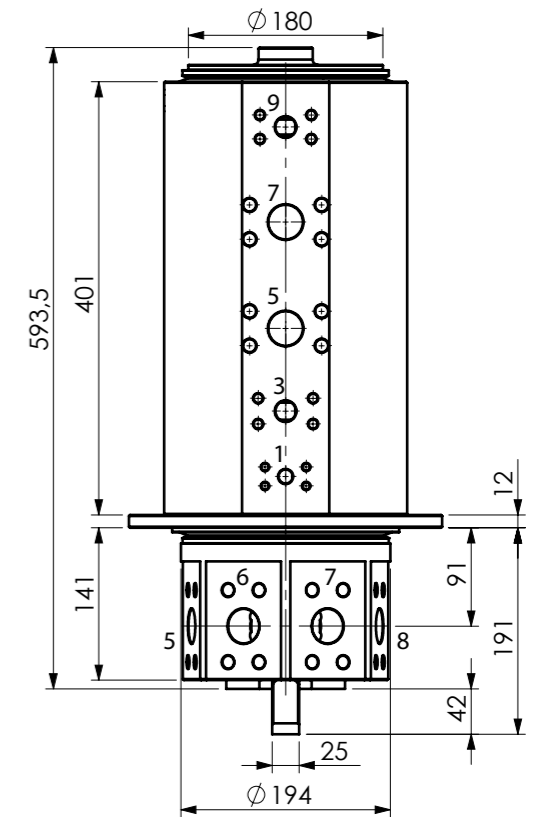
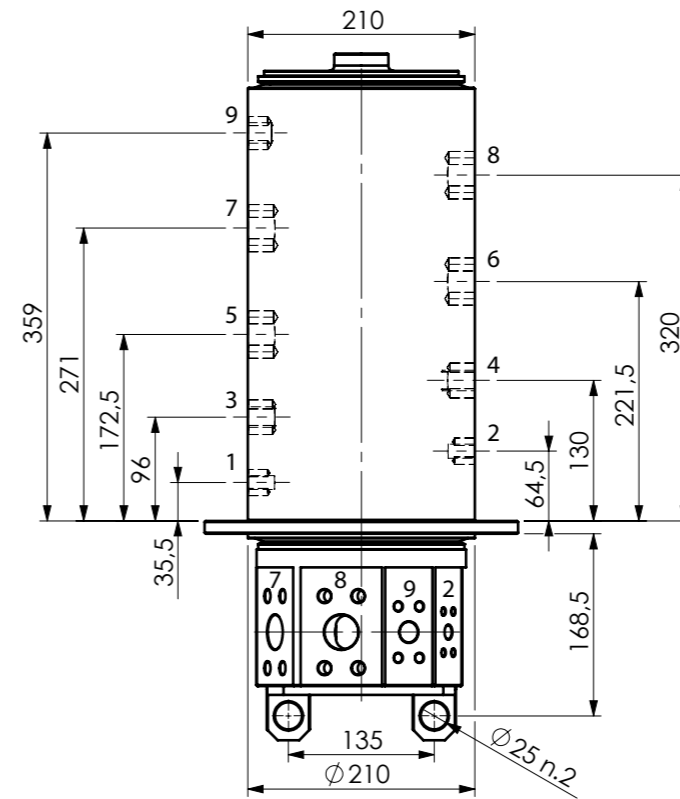
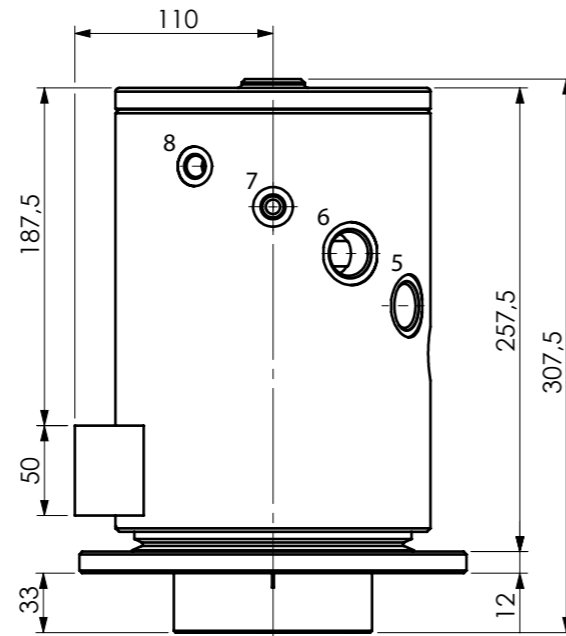
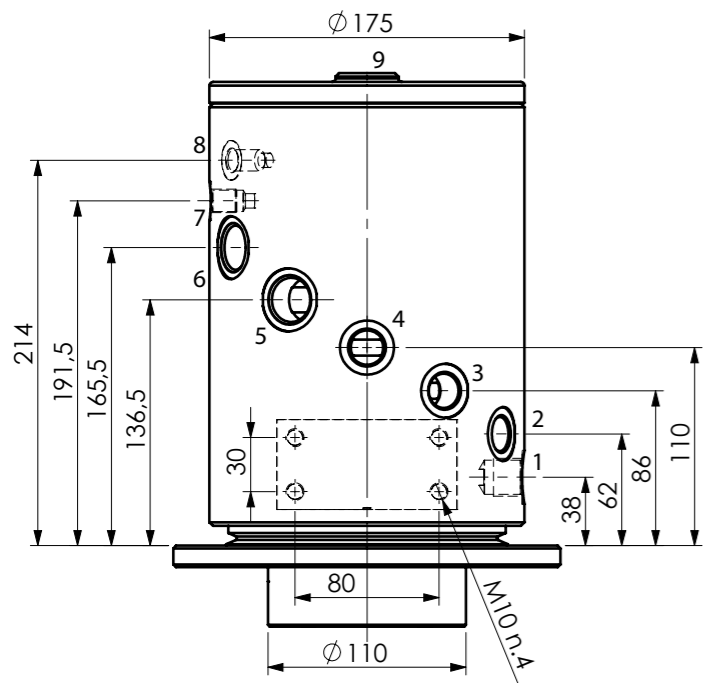
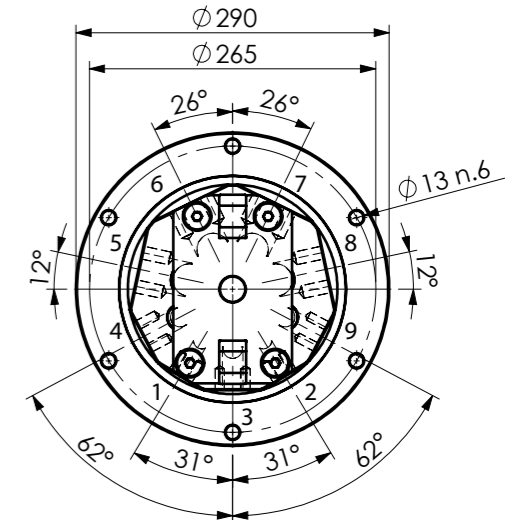
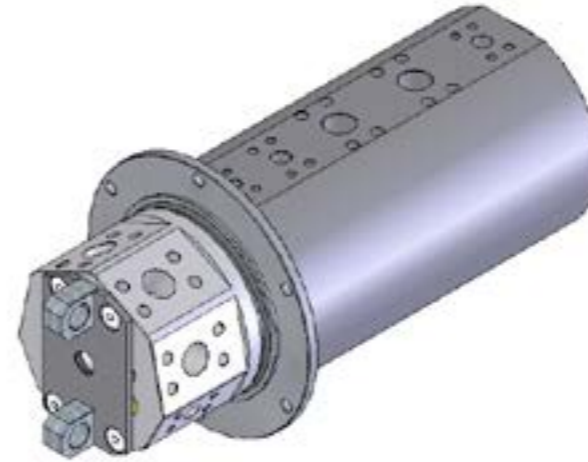
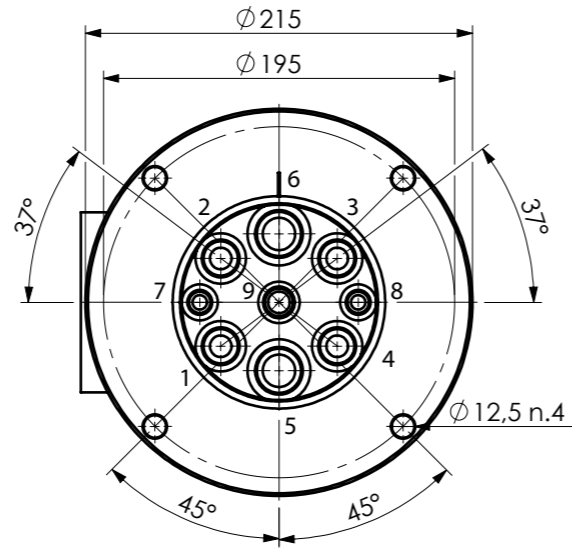
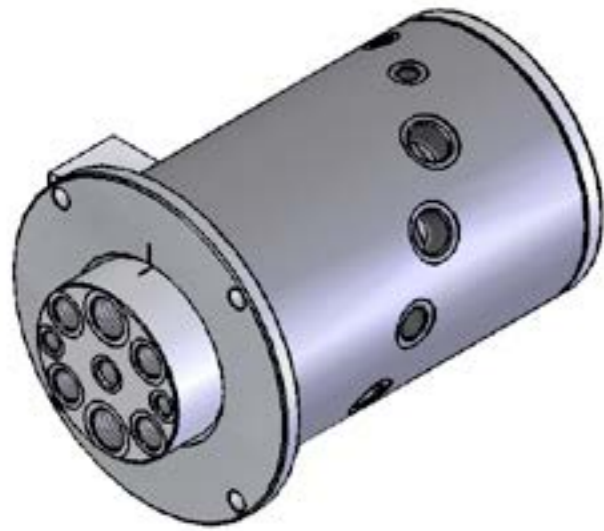
POS.	STATORE stator	ROTORE rotor	DN [mm]	PRESSIONE LAVORO [bar] working pressure [bar]	PRESSIONE MAX [bar] max pressure [bar]	FLUIDO fluid
1	3/8"G	3/8"G	10	350	400	Hydraulic Oil
2	3/8"G	3/8"G	10	350	400	Hydraulic Oil
3	1/2"G	1/2"G	12	350	400	Hydraulic Oil
4	3/4"G	3/4"G	16	350	400	Hydraulic Oil
5	3/4"G	3/4"G	16	350	400	Hydraulic Oil
6	1"1/4 G	1"1/4 G	30	350	400	Hydraulic Oil
7	1"G	1"G	20	350	400	Hydraulic Oil
8	1"G	1"G	20	350	400	Hydraulic Oil



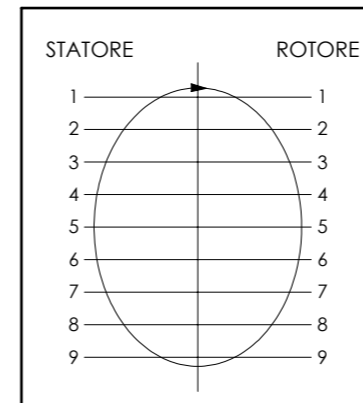
POS.	STATORE stator	ROTORE rotor	DN [mm]	PRESSIONE LAVORO [bar] working pressure [bar]	PRESSIONE MAX [bar] max pressure [bar]	FLUIDO fluid
1	3/8"G	3/8"G	16	350	400	Hydraulic Oil
2	3/8"G	3/8"G	16	350	400	Hydraulic Oil
3	3/8"G	3/8"G	16	350	400	Hydraulic Oil
4	3/8"G	3/8"G	16	350	400	Hydraulic Oil
5	3/8"G	3/8"G	12	350	400	Hydraulic Oil
6	3/8"G	3/8"G	12	350	400	Hydraulic Oil
7	3/8"G	3/8"G	12	350	400	Hydraulic Oil
8	3/8"G	3/8"G	12	350	400	Hydraulic Oil



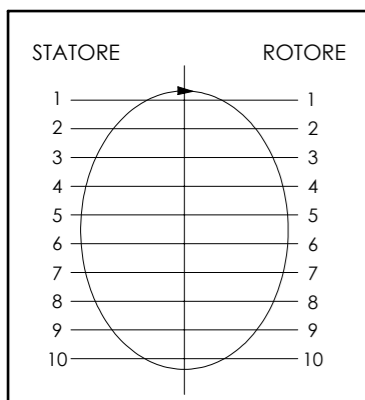
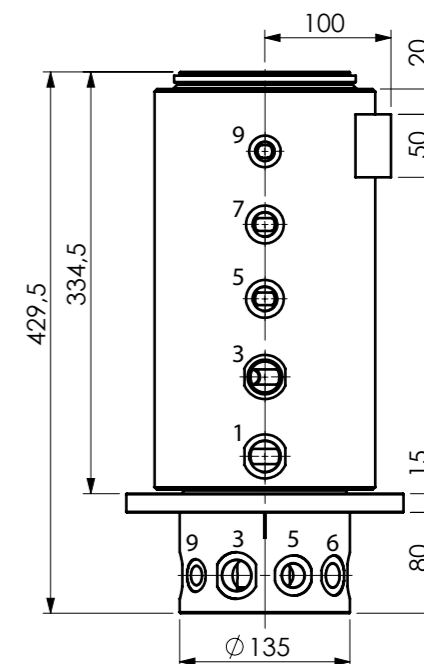
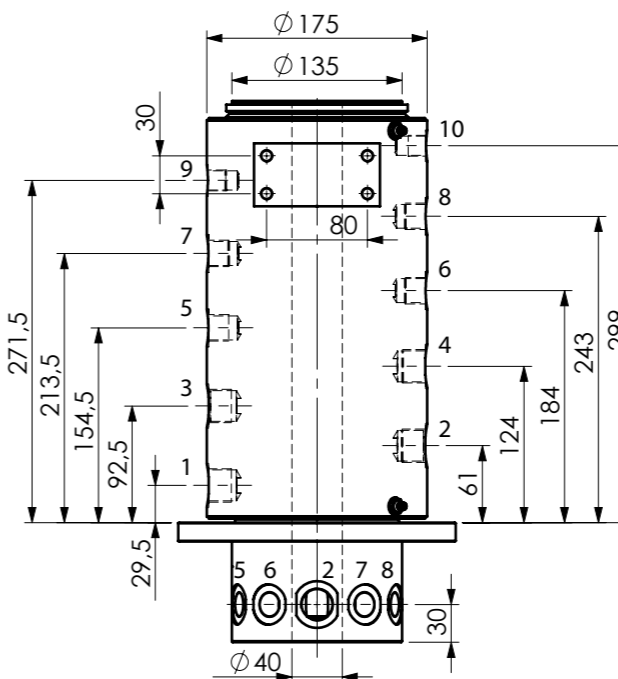
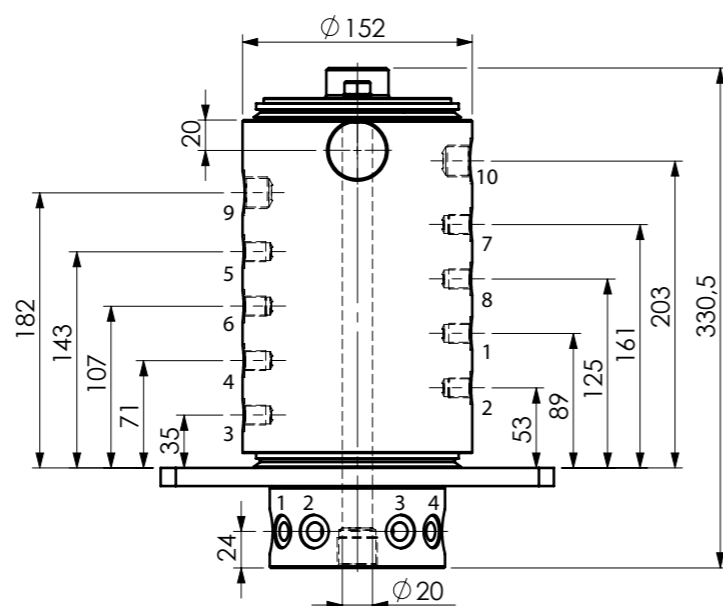
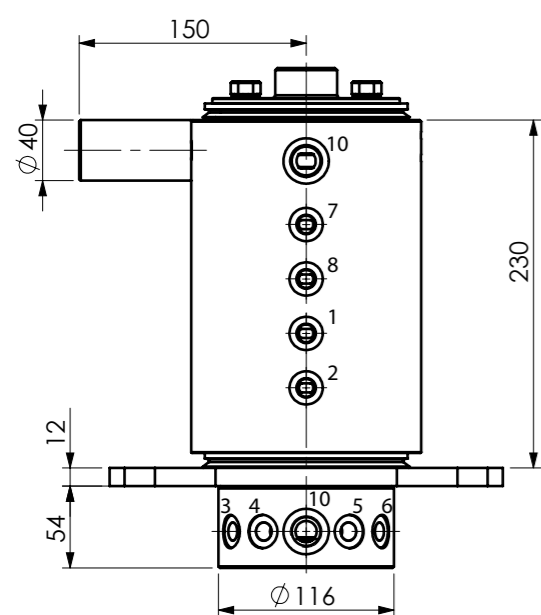
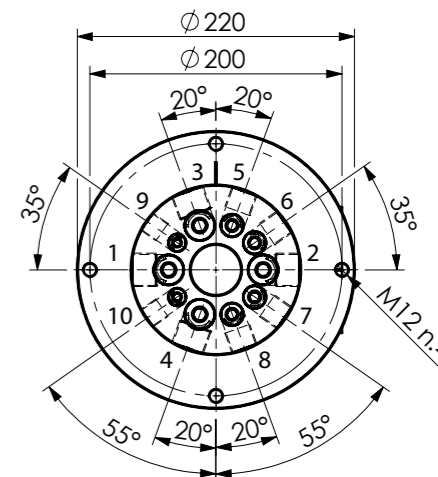
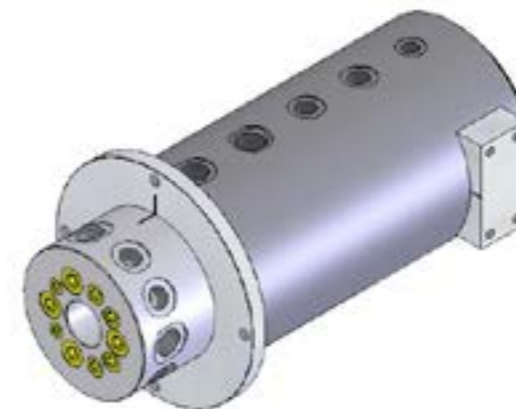
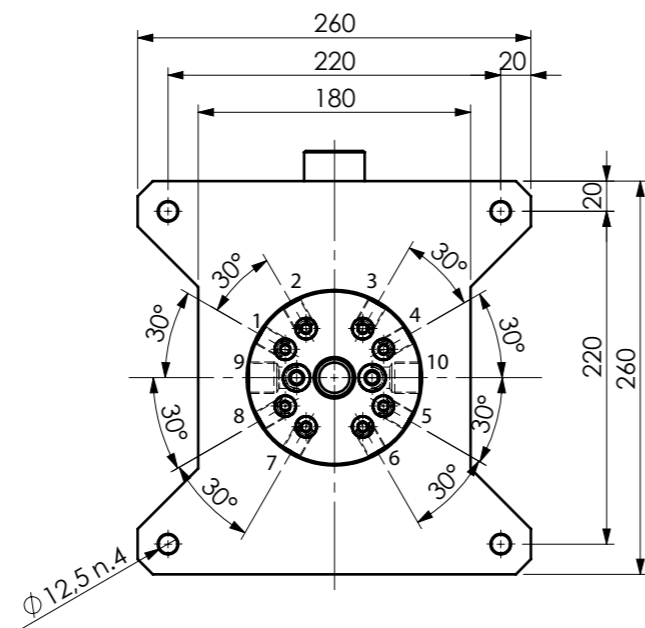
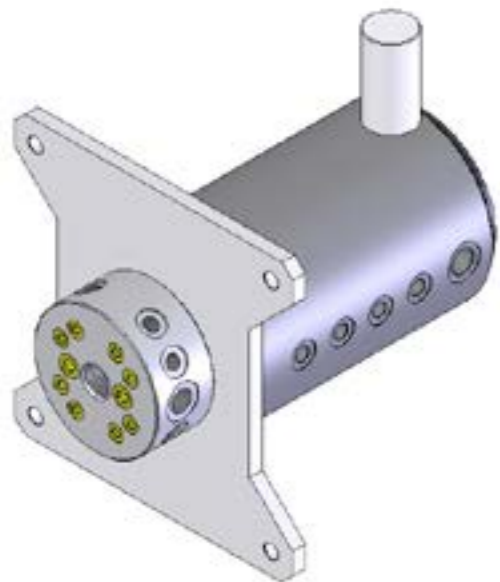
POS.	STATORE stator	ROTORE rotor	DN [mm]	PRESSIONE LAVORO [bar] working pressure [bar]	PRESSIONE MAX [bar] max pressure [bar]	FLUIDO fluid
1	3/4"G	3/4"G	19	350	400	Hydraulic Oil
2	1"G	1"G	25	350	400	Hydraulic Oil
3	1"G	1"G	25	350	400	Hydraulic Oil
4	1"G	1"G	25	350	400	Hydraulic Oil
5	1"G	1"G	25	350	400	Hydraulic Oil
6	1/2"G	1/2"G	12	350	400	Hydraulic Oil
7	1/2"G	1/2"G	12	350	400	Hydraulic Oil
8	1/2"G	1/2"G	12	350	400	Hydraulic Oil
9	3/4"G	3/4"G	19	350	400	Hydraulic Oil



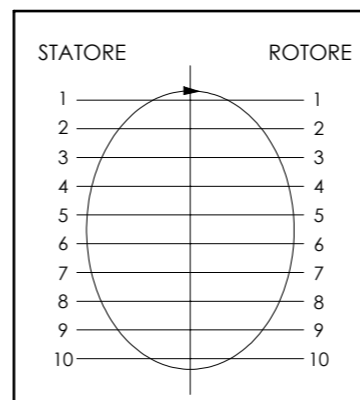
POS.	STATORE stator	ROTORE rotor	DN [mm]	PRESSIONE LAVORO [bar] working pressure [bar]	PRESSIONE MAX [bar] max pressure [bar]	FLUIDO fluid
1	1/2"G	1/2"G	12	350	400	Hydraulic Oil
2	1/2"G	1/2"G	12	350	400	Hydraulic Oil
3	1/2"G	1/2"G	12	350	400	Hydraulic Oil
4	1/2"G	1/2"G	12	350	400	Hydraulic Oil
5	3/4"G	3/4"G	18	350	400	Hydraulic Oil
6	3/4"G	3/4"G	18	350	400	Hydraulic Oil
7	1/4"G	1/4"G	8	350	400	Hydraulic Oil
8	1/4"G	1/4"G	8	350	400	Hydraulic Oil
9	3/8"G	3/8"G	12	350	400	Hydraulic Oil



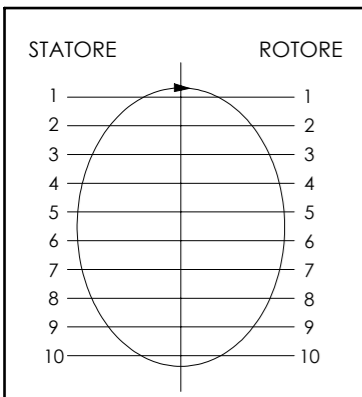
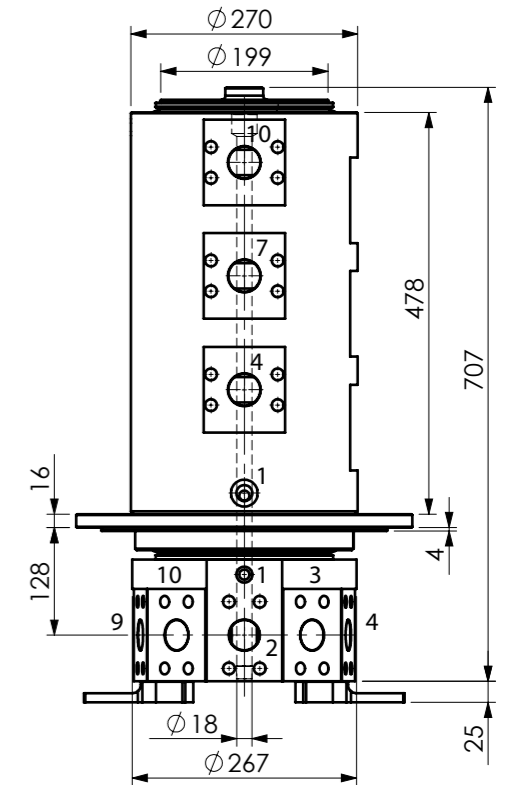
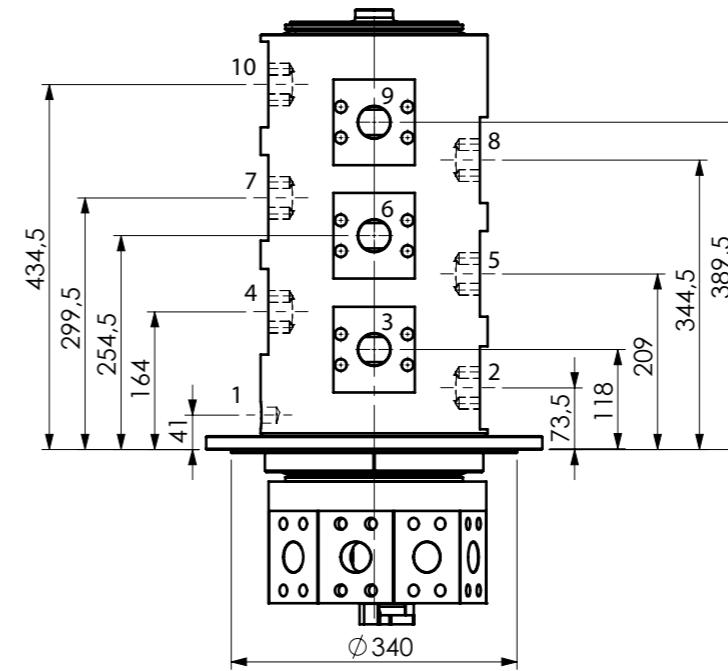
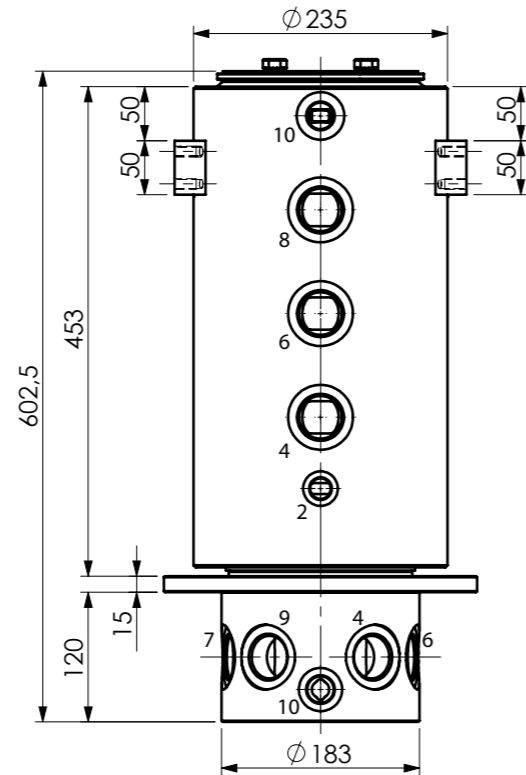
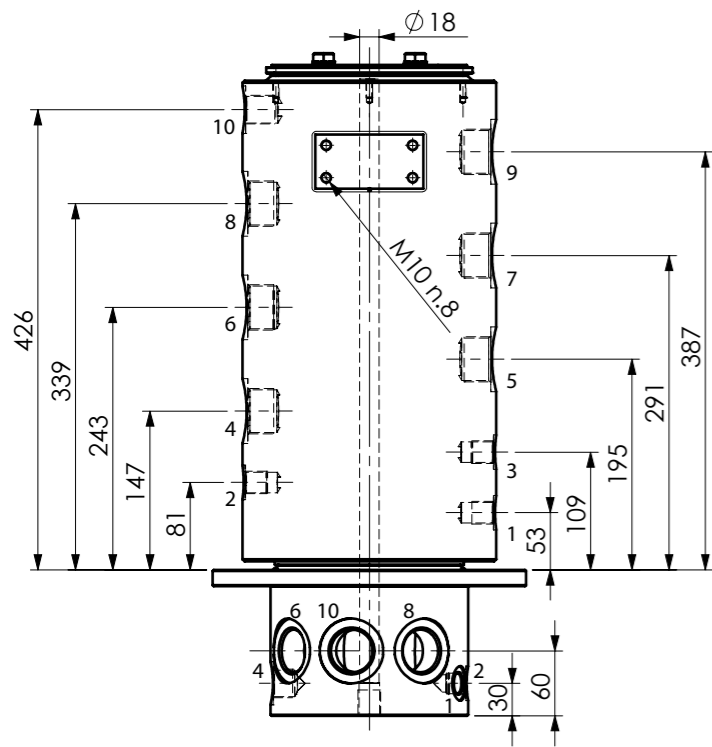
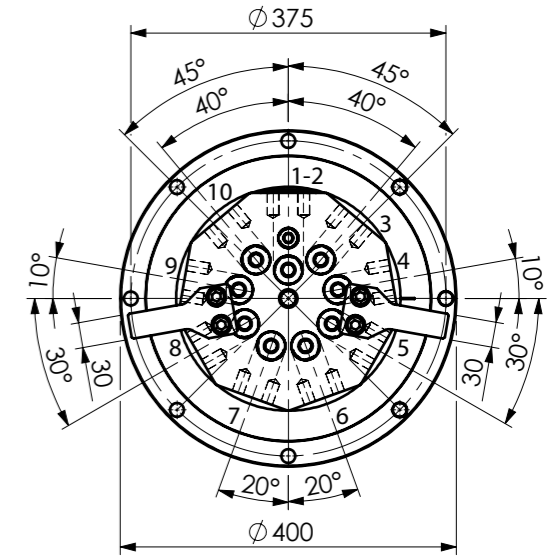
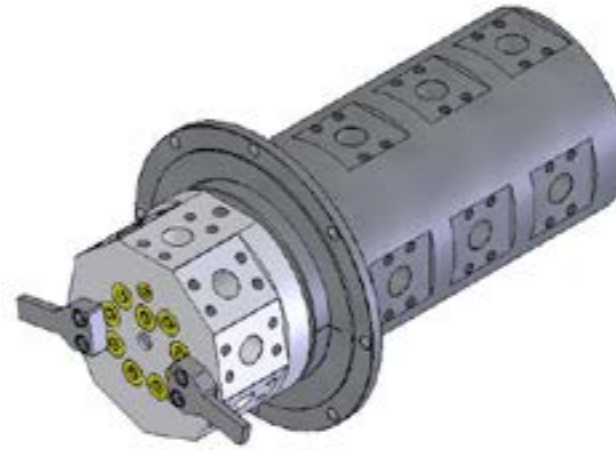
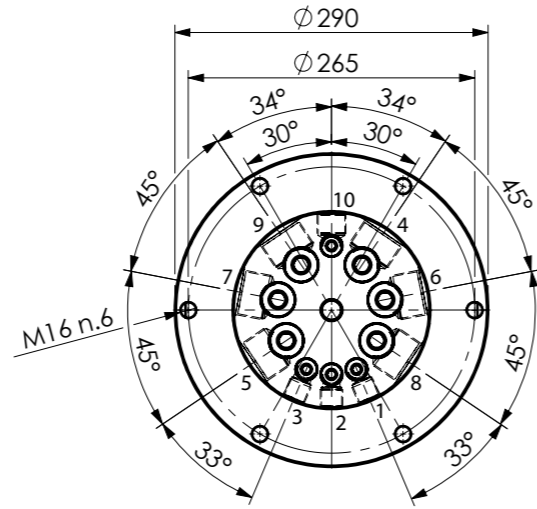
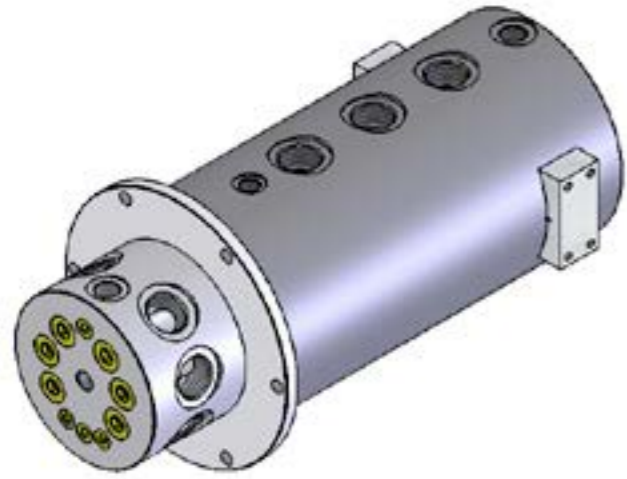
POS.	STATORE stator	ROTORE rotor	DN [mm]	PRESSIONE LAVORO [bar] working pressure [bar]	PRESSIONE MAX [bar] max pressure [bar]	FLUIDO fluid
1	1/2" SAE 3000	1/2" SAE 3000	16	350	400	Hydraulic Oil
2	1/2" SAE 3000	1/2" SAE 3000	16	350	400	Hydraulic Oil
3	3/4" SAE 6000	3/4" SAE 6000	18	350	400	Hydraulic Oil
4	3/4" SAE 6000	3/4" SAE 6000	18	350	400	Hydraulic Oil
5	1" 1/4 SAE 6000	1" 1/4 SAE 6000	30	350	400	Hydraulic Oil
6	1" 1/4 SAE 6000	1" 1/4 SAE 6000	30	350	400	Hydraulic Oil
7	1" 1/4 SAE 6000	1" 1/4 SAE 6000	30	350	400	Hydraulic Oil
8	1" 1/4 SAE 6000	1" 1/4 SAE 6000	30	350	400	Hydraulic Oil
9	3/4" SAE 3000	3/4" SAE 3000	18	350	400	Hydraulic Oil



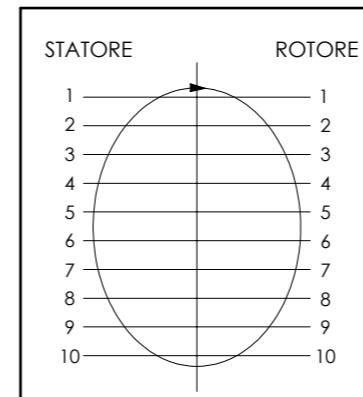
POS.	STATORE stator	ROTORE rotor	DN [mm]	PRESSIONE LAVORO [bar] working pressure [bar]	PRESSIONE MAX [bar] max pressure [bar]	FLUIDO fluid
1	1/4"G	1/4"G	10	350	400	Hydraulic Oil
2	1/4"G	1/4"G	10	350	400	Hydraulic Oil
3	1/4"G	1/4"G	10	350	400	Hydraulic Oil
4	1/4"G	1/4"G	10	350	400	Hydraulic Oil
5	1/4"G	1/4"G	10	350	400	Hydraulic Oil
6	1/4"G	1/4"G	10	350	400	Hydraulic Oil
7	1/4"G	1/4"G	10	350	400	Hydraulic Oil
8	1/4"G	1/4"G	10	350	400	Hydraulic Oil
9	1/2"G	1/2"G	14	350	400	Hydraulic Oil
10	1/2"G	1/2"G	14	350	400	Hydraulic Oil



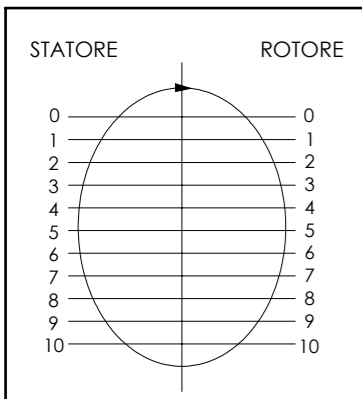
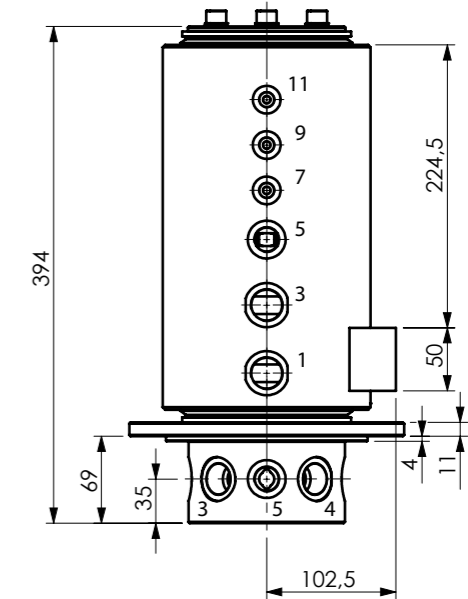
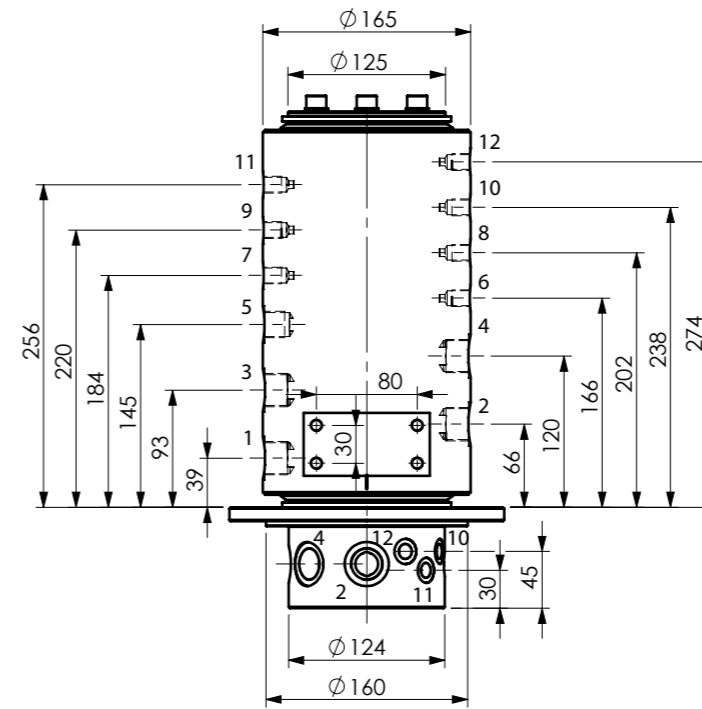
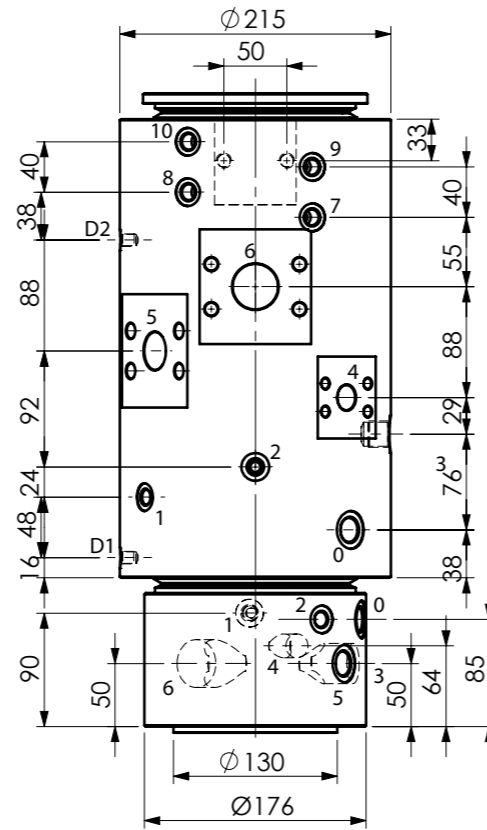
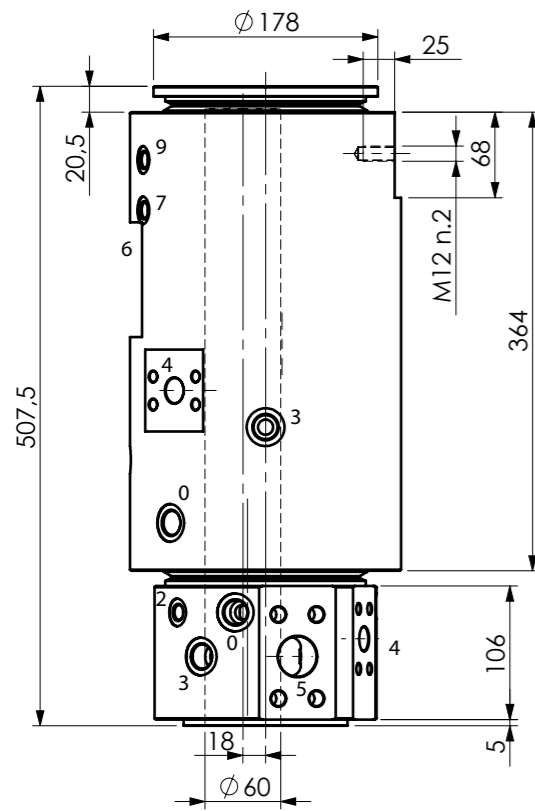
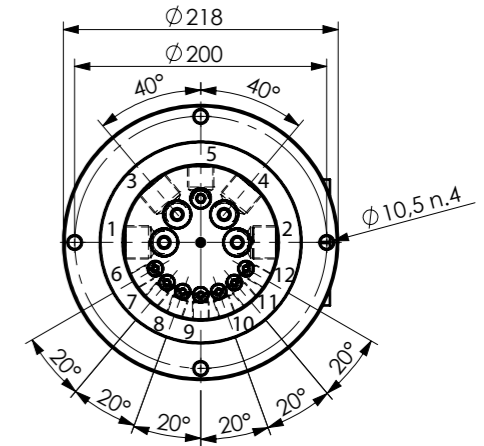
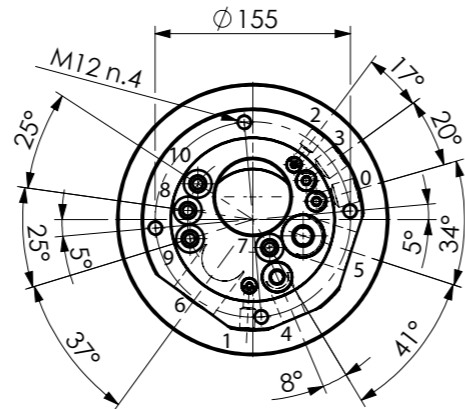
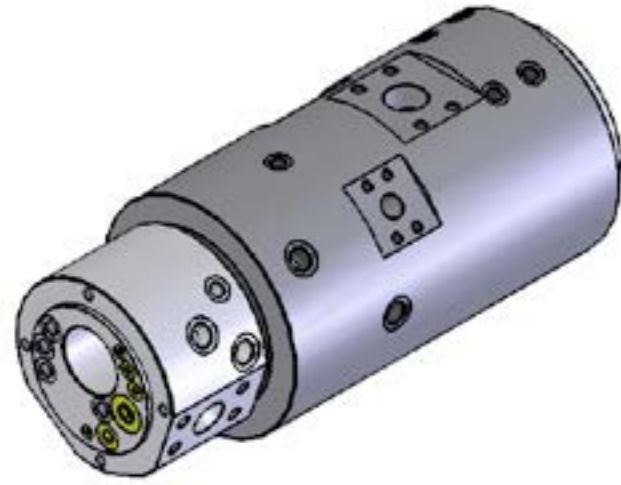
POS.	STATORE stator	ROTORE rotor	DN [mm]	PRESSIONE LAVORO [bar] working pressure [bar]	PRESSIONE MAX [bar] max pressure [bar]	FLUIDO fluid
1	3/4"G	3/4"G	18	350	400	Hydraulic Oil
2	3/4"G	3/4"G	18	350	400	Hydraulic Oil
3	3/4"G	3/4"G	18	350	400	Hydraulic Oil
4	3/4"G	3/4"G	18	350	400	Hydraulic Oil
5	1/2"G	1/2"G	14	350	400	Hydraulic Oil
6	1/2"G	1/2"G	14	350	400	Hydraulic Oil
7	1/2"G	1/2"G	14	350	400	Hydraulic Oil
8	1/2"G	1/2"G	14	350	400	Hydraulic Oil
9	3/8"G	3/8"G	10	350	400	Hydraulic Oil
10	3/8"G	3/8"G	10	350	400	Hydraulic Oil



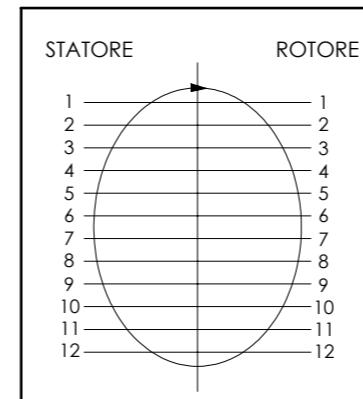
POS.	STATORE stator	ROTORE rotor	DN [mm]	PRESSIONE LAVORO [bar] working pressure [bar]	PRESSIONE MAX [bar] max pressure [bar]	FLUIDO fluid
1	1/2"G	1/2"G	16	350	400	Hydraulic Oil
2	1/2"G	1/2"G	16	350	400	Hydraulic Oil
3	1/2"G	1/2"G	16	350	400	Hydraulic Oil
4	1"1/4G	1"1/4G	30	350	400	Hydraulic Oil
5	1"1/4G	1"1/4G	30	350	400	Hydraulic Oil
6	1"1/4G	1"1/4G	30	350	400	Hydraulic Oil
7	1"1/4G	1"1/4G	30	350	400	Hydraulic Oil
8	1"1/4G	1"1/4G	30	350	400	Hydraulic Oil
9	1"1/4G	1"1/4G	30	350	400	Hydraulic Oil
10	3/4"G	3/4"G	16	350	400	Hydraulic Oil



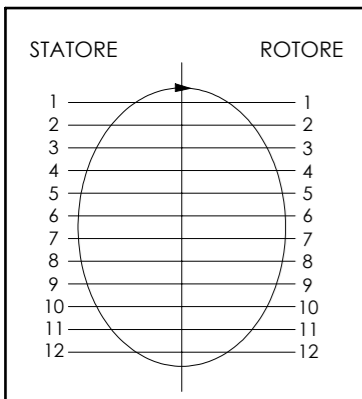
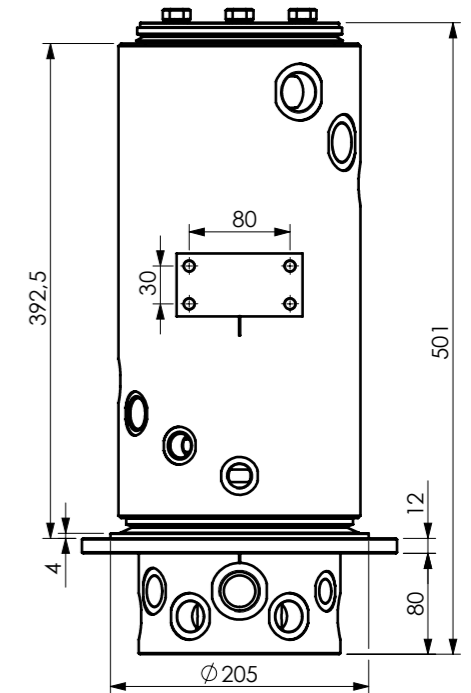
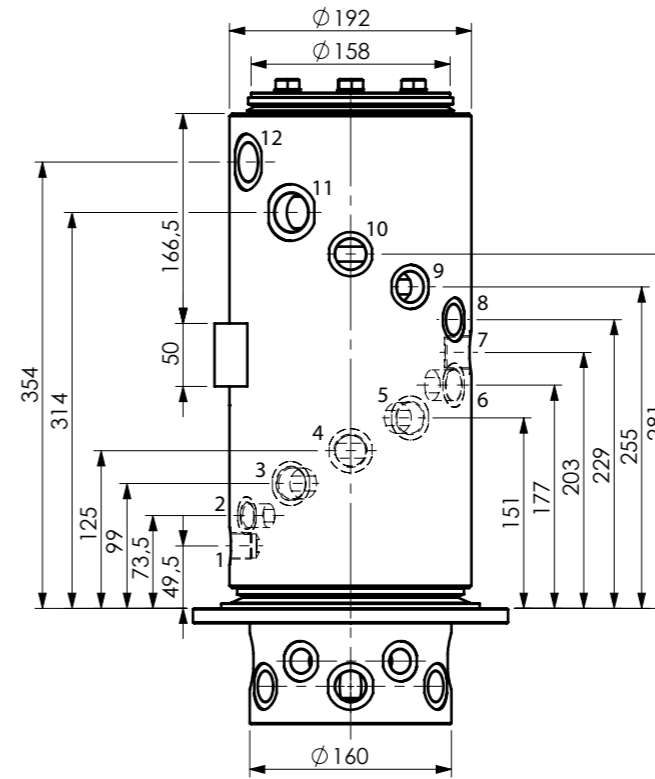
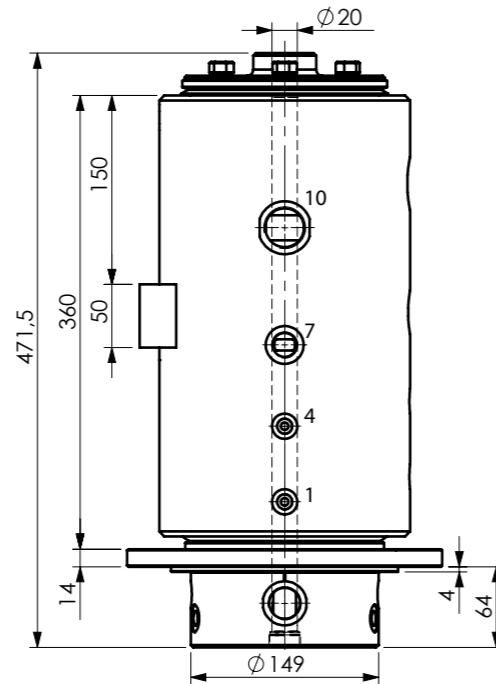
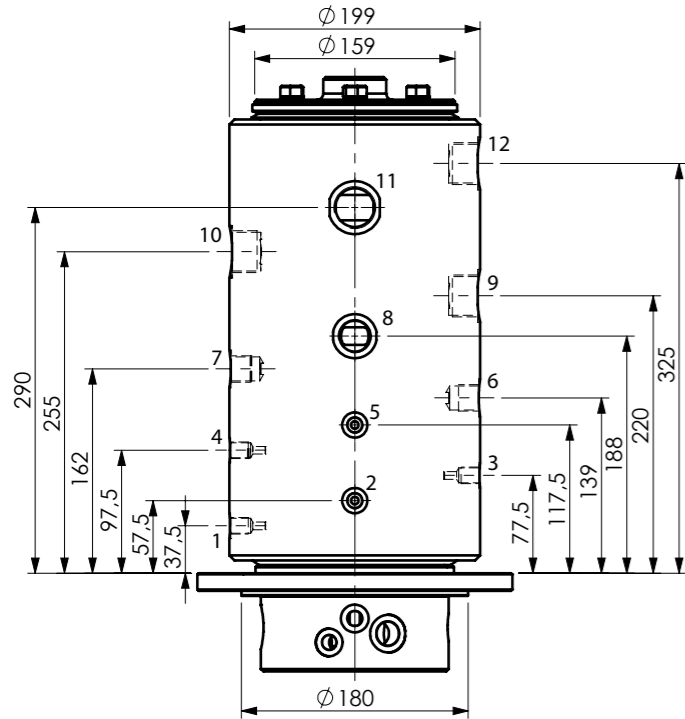
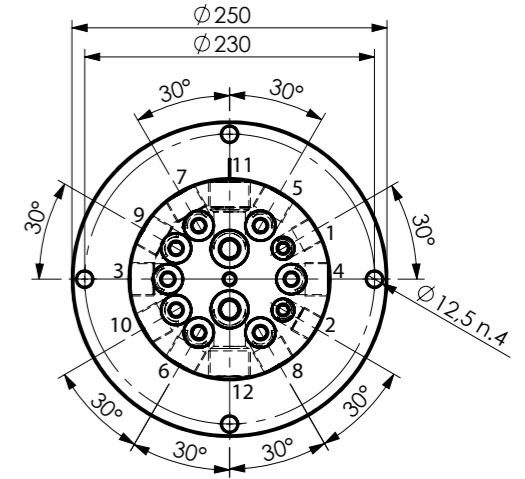
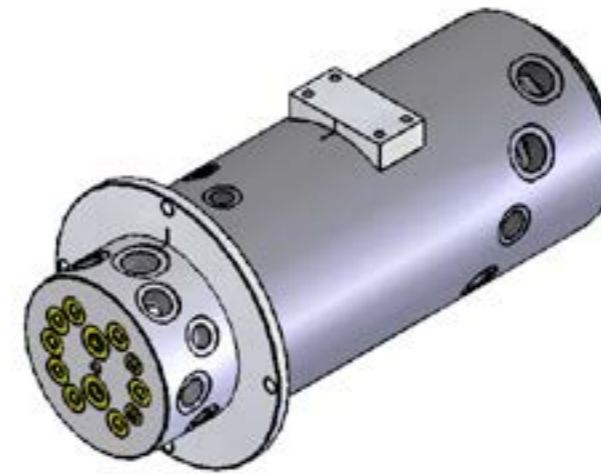
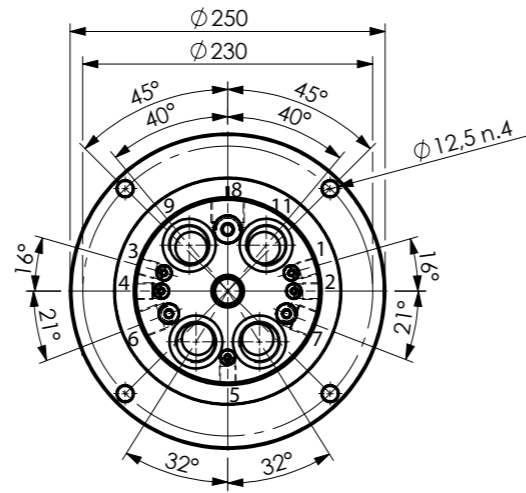
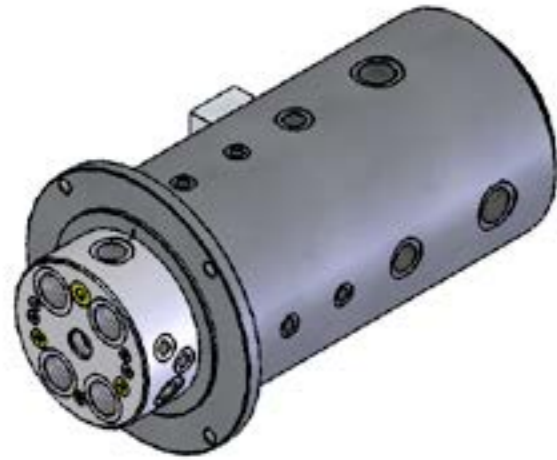
POS.	STATORE stator	ROTORE rotor	DN [mm]	PRESSIONE LAVORO [bar] working pressure [bar]	PRESSIONE MAX [bar] max pressure [bar]	FLUIDO fluid
1	1/2"G	1/2"G	12	350	400	Hydraulic Oil
2	1" 1/2 SAE 6000	1" 1/2 SAE 6000	31	350	400	Hydraulic Oil
3	1" 1/2 SAE 6000	1" 1/2 SAE 6000	31	350	400	Hydraulic Oil
4	1" 1/2 SAE 6000	1" 1/2 SAE 6000	31	350	400	Hydraulic Oil
5	1" 1/2 SAE 6000	1" 1/2 SAE 6000	31	350	400	Hydraulic Oil
6	1" 1/2 SAE 6000	1" 1/2 SAE 6000	31	350	400	Hydraulic Oil
7	1" 1/2 SAE 6000	1" 1/2 SAE 6000	31	350	400	Hydraulic Oil
8	1" 1/2 SAE 6000	1" 1/2 SAE 6000	31	350	400	Hydraulic Oil
9	1" 1/2 SAE 6000	1" 1/2 SAE 6000	31	350	400	Hydraulic Oil
10	1" 1/2 SAE 6000	1" 1/2 SAE 6000	31	350	400	Hydraulic Oil



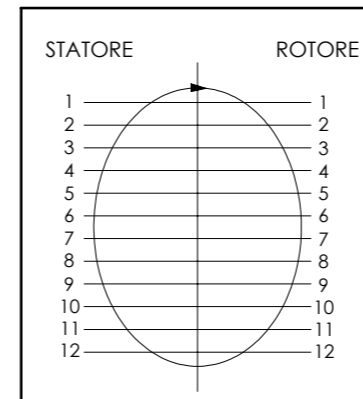
POS.	STATORE stator	ROTORE rotor	DN [mm]	PRESSIONE LAVORO [bar] working pressure [bar]	PRESSIONE MAX [bar] max pressure [bar]	FLUIDO fluid
0	1/2"G	1/2"G	12	350	400	Hydraulic Oil
1	1/4"G	1/4"G	8	350	400	Hydraulic Oil
2	1/4"G	1/4"G	8	350	400	Hydraulic Oil
3	1/2"G	1/2"G	12	350	400	Hydraulic Oil
4	3/4" SAE 3000	3/4" SAE 3000	18	350	400	Hydraulic Oil
5	1" 1/4 SAE 6000	1" 1/4 SAE 6000	30	350	400	Hydraulic Oil
6	1" 1/2 SAE 3000	1" 1/2 SAE 3000	36	350	400	Hydraulic Oil
7	M14x1.5	M14x1.5	12	350	400	Hydraulic Oil
8	M14x1.5	M14x1.5	12	350	400	Hydraulic Oil
9	M14x1.5	M14x1.5	12	350	400	Hydraulic Oil
10	M14x1.5	M14x1.5	12	350	400	Hydraulic Oil



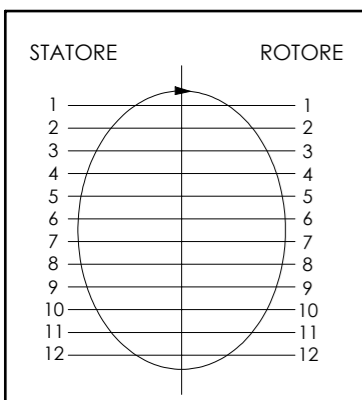
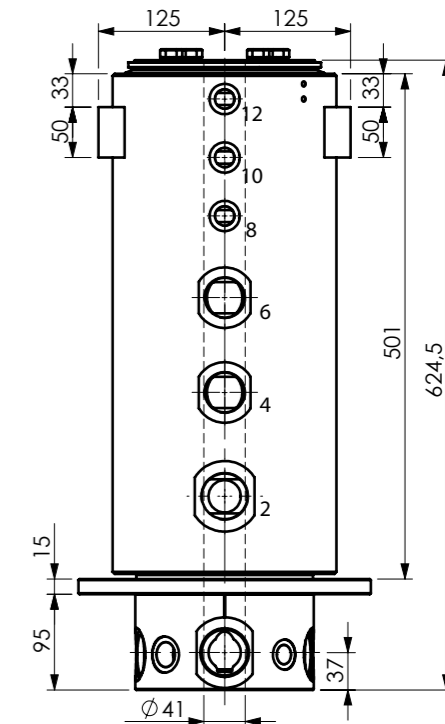
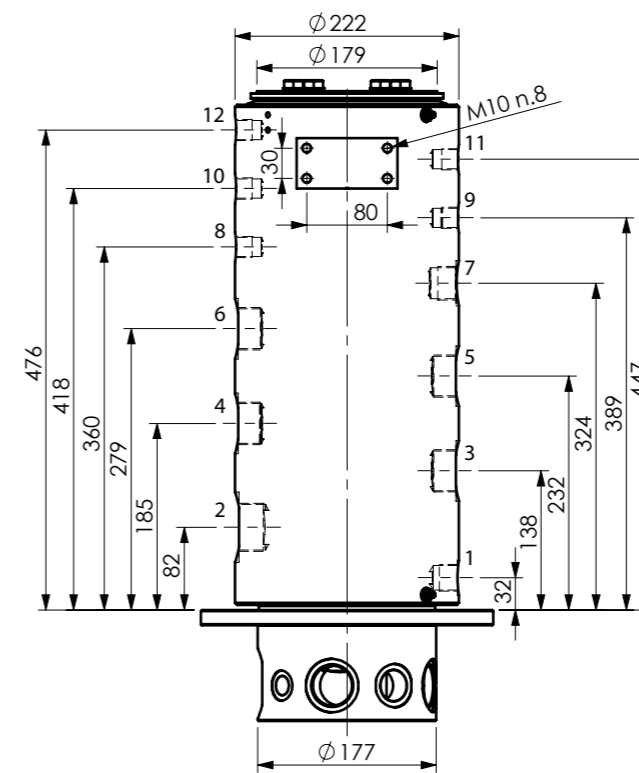
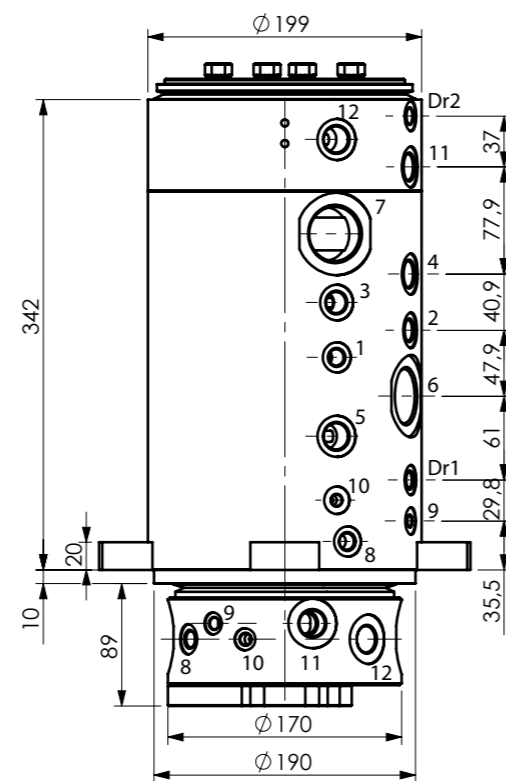
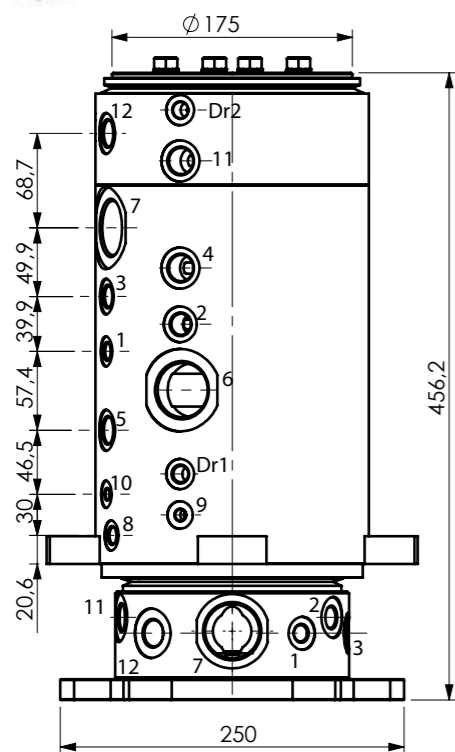
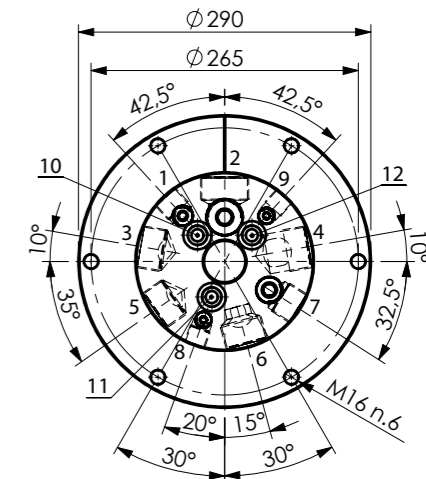
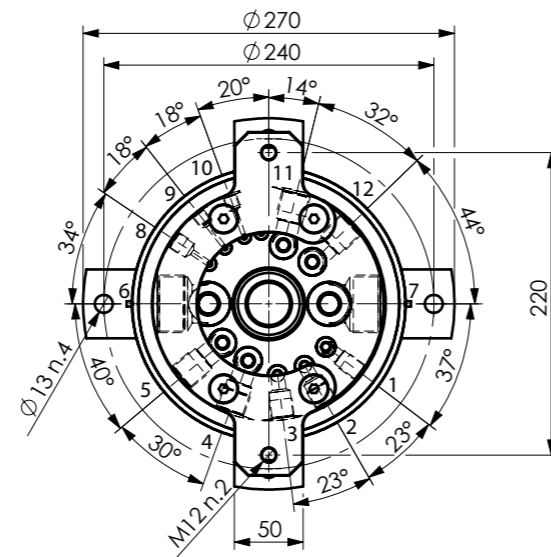
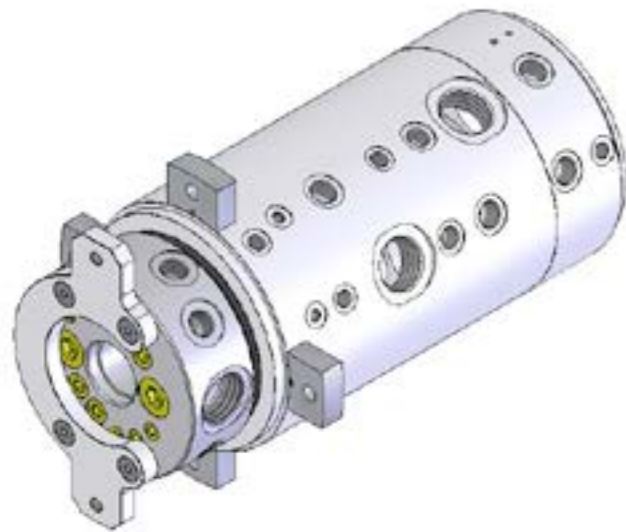
POS.	STATORE stator	ROTORE rotor	DN [mm]	PRESSIONE LAVORO [bar] working pressure [bar]	PRESSIONE MAX [bar] max pressure [bar]	FLUIDO fluid
1	3/4"G	3/4"G	18	350	400	Hydraulic Oil
2	3/4"G	3/4"G	18	350	400	Hydraulic Oil
3	3/4"G	3/4"G	18	350	400	Hydraulic Oil
4	3/4"G	3/4"G	18	350	400	Hydraulic Oil
5	1/2"G	1/2"G	12	350	400	Hydraulic Oil
6	1/4"G	1/4"G	6	350	400	Hydraulic Oil
7	1/4"G	1/4"G	6	350	400	Hydraulic Oil
8	1/4"G	1/4"G	6	350	400	Hydraulic Oil
9	1/4"G	1/4"G	6	350	400	Hydraulic Oil
10	1/4"G	1/4"G	6	350	400	Hydraulic Oil
11	1/4"G	1/4"G	6	350	400	Hydraulic Oil
12	1/4"G	1/4"G	6	350	400	Hydraulic Oil



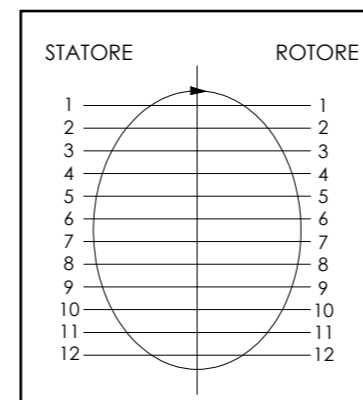
POS.	STATORE stator	ROTORE rotor	DN [mm]	PRESSIONE LAVORO [bar] working pressure [bar]	PRESSIONE MAX [bar] max pressure [bar]	FLUIDO fluid
1	1/4"G	1/4"G	6	350	400	Hydraulic Oil
2	1/4"G	1/4"G	6	350	400	Hydraulic Oil
3	1/4"G	1/4"G	6	350	400	Hydraulic Oil
4	1/4"G	1/4"G	6	350	400	Hydraulic Oil
5	1/4"G	1/4"G	6	350	400	Hydraulic Oil
6	1/2"G	1/2"G	12	350	400	Hydraulic Oil
7	1/2"G	1/2"G	12	350	400	Hydraulic Oil
8	3/4"G	3/4"G	18	350	400	Hydraulic Oil
9	1"G	1"G	25	350	400	Hydraulic Oil
10	1"G	1"G	25	350	400	Hydraulic Oil
11	1"G	1"G	25	350	400	Hydraulic Oil
12	1"G	1"G	25	350	400	Hydraulic Oil



POS.	STATORE stator	ROTORE rotor	DN [mm]	PRESSIONE LAVORO [bar] working pressure [bar]	PRESSIONE MAX [bar] max pressure [bar]	FLUIDO fluid
1	1/2"G	1/2"G	12	350	400	Hydraulic Oil
2	1/2"G	1/2"G	12	350	400	Hydraulic Oil
3	3/4"G	3/4"G	19	350	400	Hydraulic Oil
4	3/4"G	3/4"G	19	350	400	Hydraulic Oil
5	3/4"G	3/4"G	19	350	400	Hydraulic Oil
6	3/4"G	3/4"G	19	350	400	Hydraulic Oil
7	3/4"G	3/4"G	19	350	400	Hydraulic Oil
8	3/4"G	3/4"G	19	350	400	Hydraulic Oil
9	3/4"G	3/4"G	19	350	400	Hydraulic Oil
10	3/4"G	3/4"G	19	350	400	Hydraulic Oil
11	1"G	1"G	25	350	400	Hydraulic Oil
12	1"G	1"G	25	350	400	Hydraulic Oil

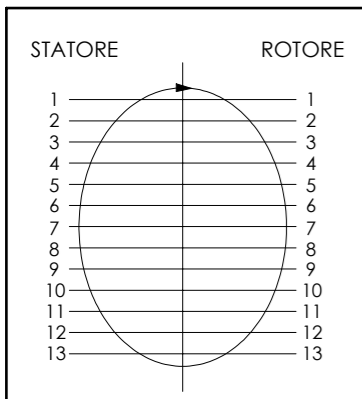
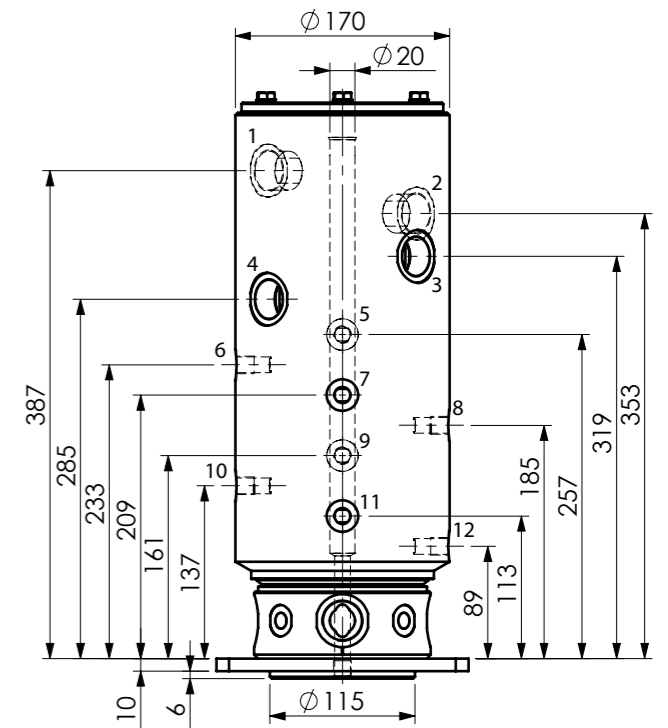
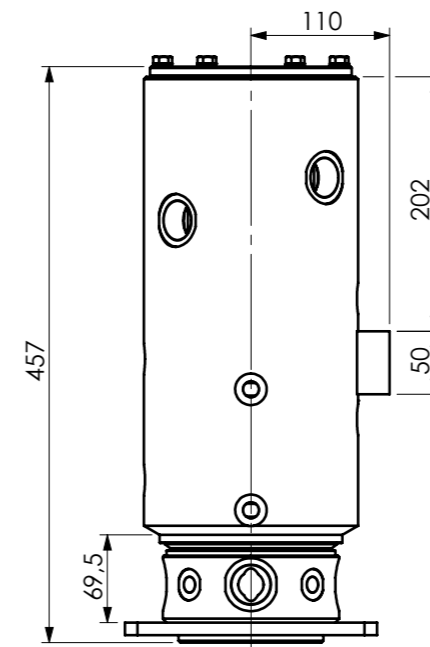
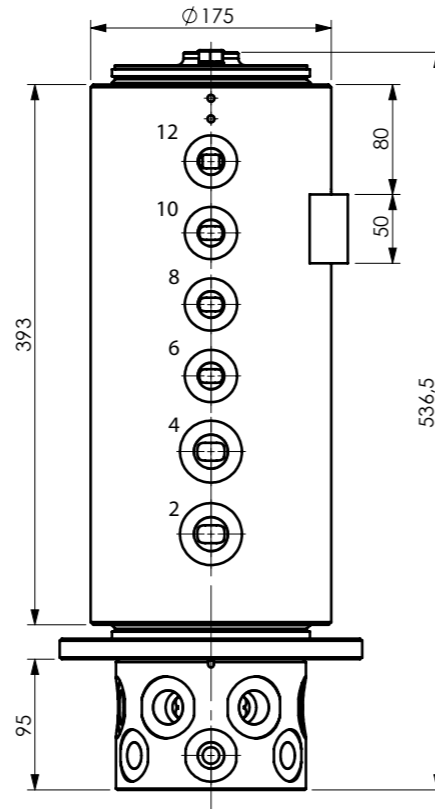
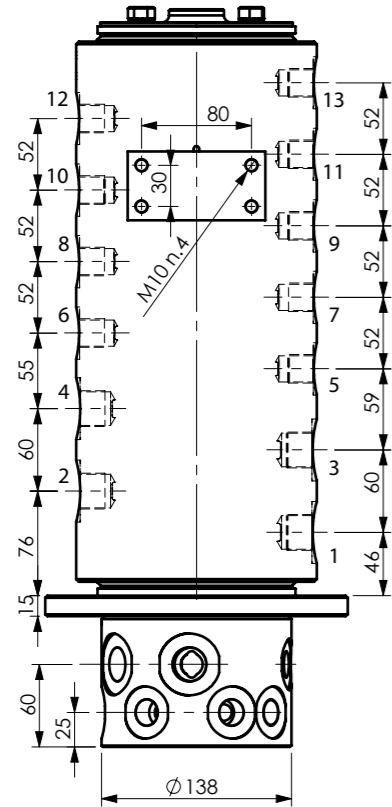
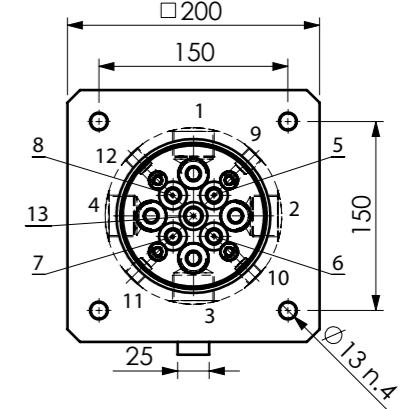
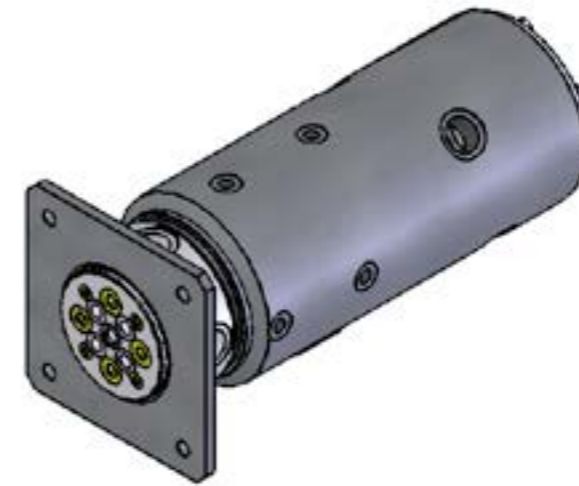
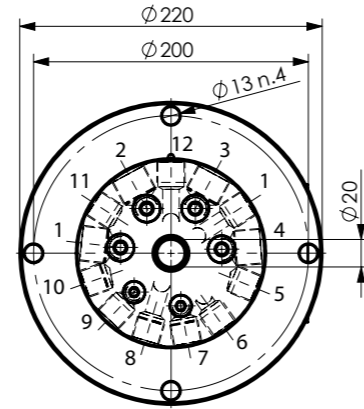
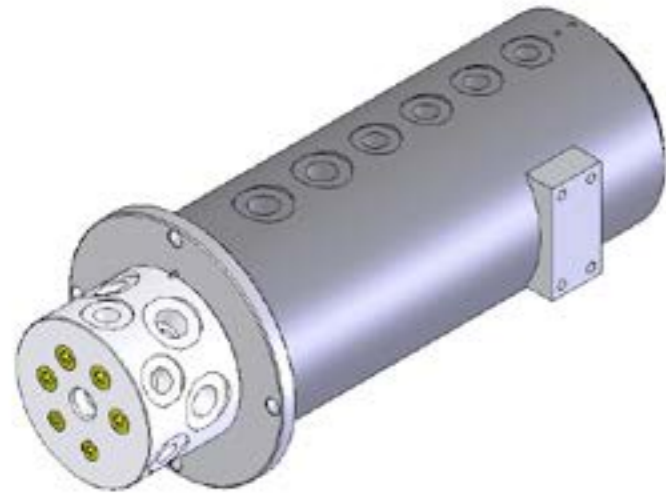


POS.	STATORE stator	ROTORE rotor	DN [mm]	PRESSIONE LAVORO [bar] working pressure [bar]	PRESSIONE MAX [bar] max pressure [bar]	FLUIDO fluid
8	1/4"G	1/4"G	4	350	400	Hydraulic Oil
9	M10x1	M10x1	4	350	400	Hydraulic Oil
10	M10x1	M10x1	4	350	400	Hydraulic Oil
5	1/2"G	1/2"G	13	350	400	Hydraulic Oil
6	1"1/4G	1"1/4G	30	350	400	Hydraulic Oil
1	1/4"G	1/4"G	8	350	400	Hydraulic Oil
2	3/8"G	3/8"G	10	350	400	Hydraulic Oil
3	3/8"G	3/8"G	10	350	400	Hydraulic Oil
4	1/2"G	1/2"G	13	350	400	Hydraulic Oil
7	1"1/4G	1"1/4G	30	350	400	Hydraulic Oil
11	1"1/4G	1"1/4G	13	350	400	Water
12	1/2"G	1/2"G	13	350	400	Water

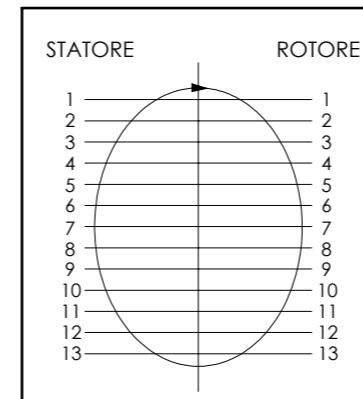


POS.	STATORE stator	ROTORE rotor	DN [mm]	PRESSIONE LAVORO [bar] working pressure [bar]	PRESSIONE MAX [bar] max pressure [bar]	FLUIDO fluid
1	3/4"G	3/4"G	16	350	400	Hydraulic Oil
2	1"1/2G	1"1/2G	32	350	400	Hydraulic Oil
3	1"1/4G	1"1/4G	30	350	400	Hydraulic Oil
4	1"1/4G	1"1/4G	30	350	400	Hydraulic Oil
5	1"1/4G	1"1/4G	30	350	400	Hydraulic Oil
6	1"1/4G	1"1/4G	30	350	400	Hydraulic Oil
7	1"G	1"G	22	350	400	Hydraulic Oil
8	1/2"G	1/2"G	12	350	400	Hydraulic Oil
9	1/2"G	1/2"G	12	350	400	Hydraulic Oil
10	1/2"G	1/2"G	12	350	400	Hydraulic Oil
11	1/2"G	1/2"G	12	350	400	Hydraulic Oil
12	1/2"G	1/2"G	12	350	400	Hydraulic Oil

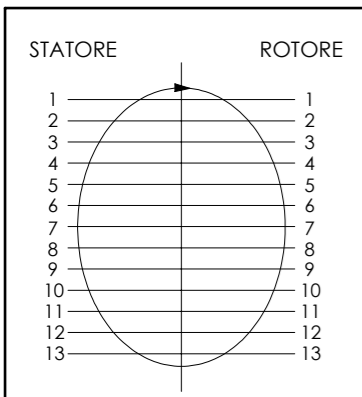
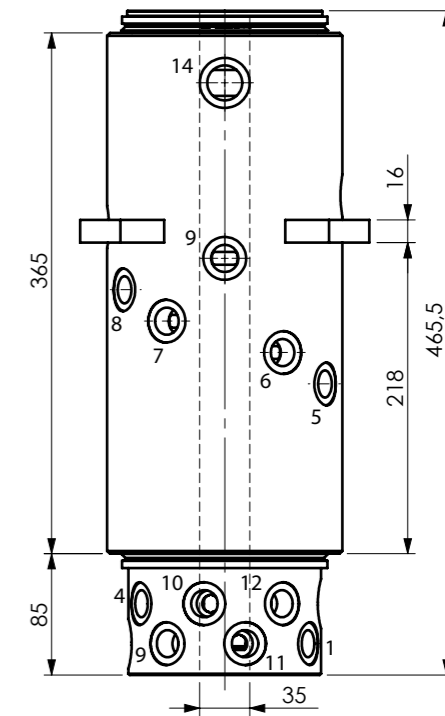
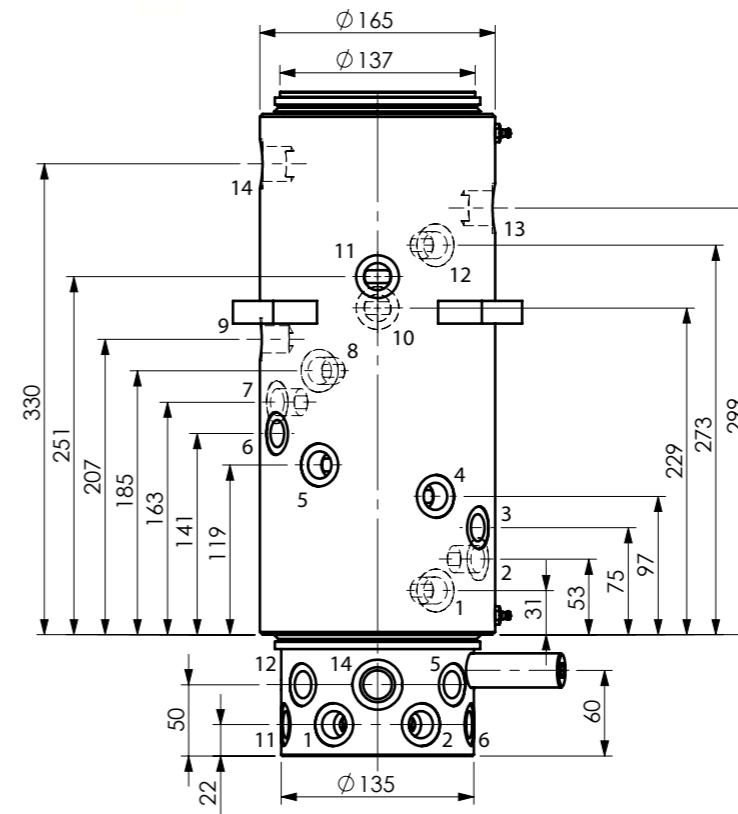
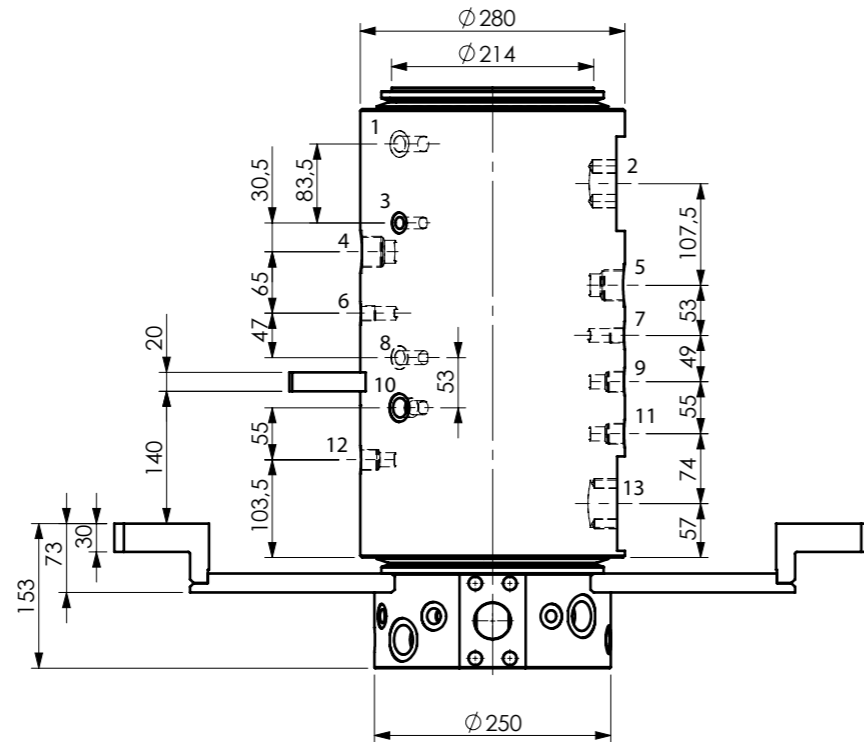
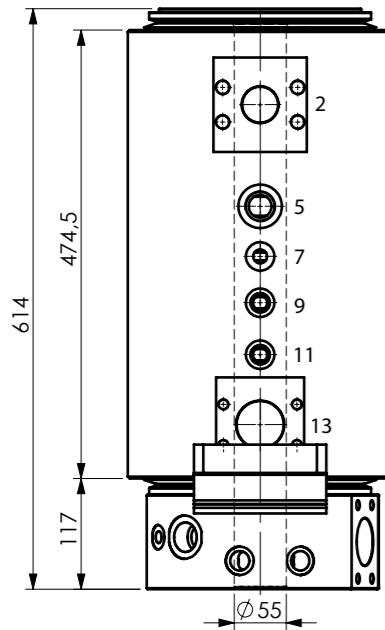
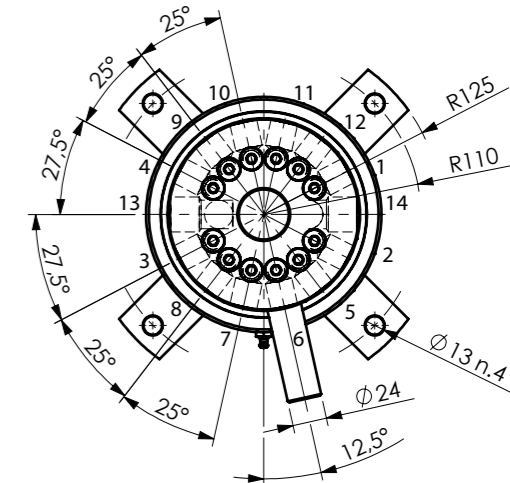
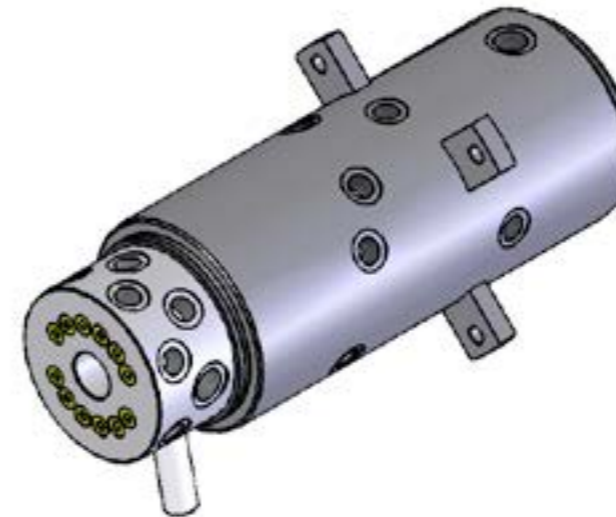
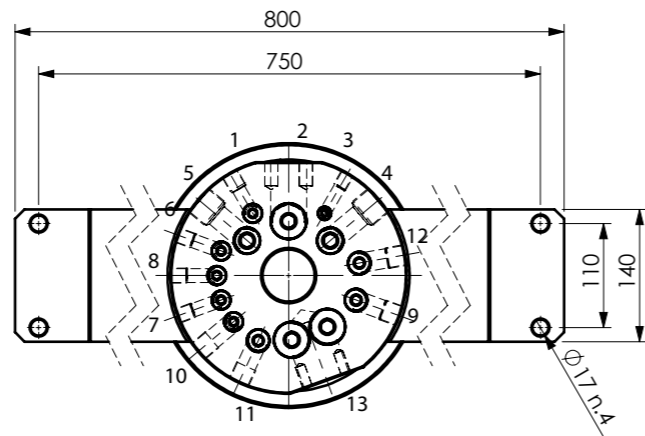
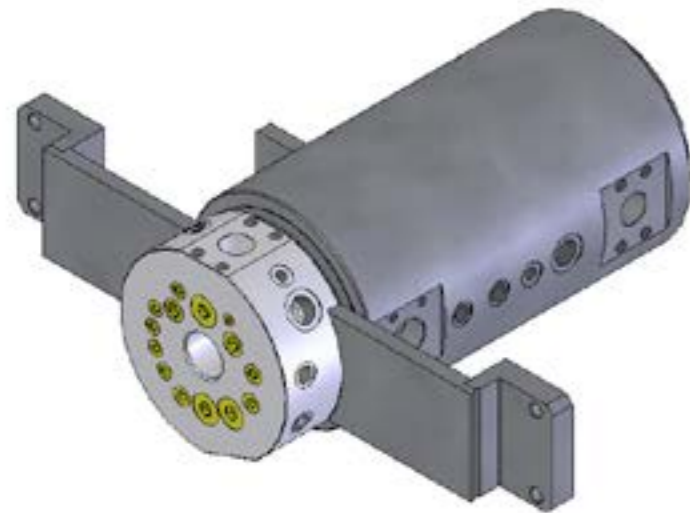




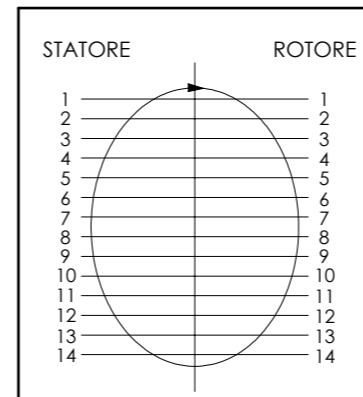
POS.	STATORE stator	ROTORE rotor	DN [mm]	PRESSIONE LAVORO [bar] working pressure [bar]	PRESSIONE MAX [bar] max pressure [bar]	FLUIDO fluid
1	3/4"G	3/4"G	16	350	400	Hydraulic Oil
2	3/4"G	3/4"G	16	350	400	Hydraulic Oil
3	3/4"G	3/4"G	16	350	400	Hydraulic Oil
4	3/4"G	3/4"G	16	350	400	Hydraulic Oil
5	1/2"G	1/2"G	12	350	400	Hydraulic Oil
6	1/2"G	1/2"G	12	350	400	Hydraulic Oil
7	1/2"G	1/2"G	12	350	400	Hydraulic Oil
8	1/2"G	1/2"G	12	350	400	Hydraulic Oil
9	1/2"G	1/2"G	12	350	400	Hydraulic Oil
10	1/2"G	1/2"G	12	350	400	Hydraulic Oil
11	1/2"G	1/2"G	12	350	400	Hydraulic Oil
12	1/2"G	1/2"G	12	350	400	Hydraulic Oil
13	1/2"G	1/2"G	12	350	400	Hydraulic Oil



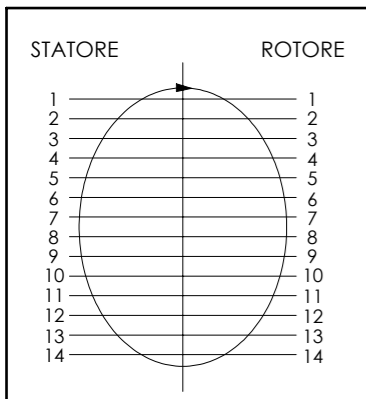
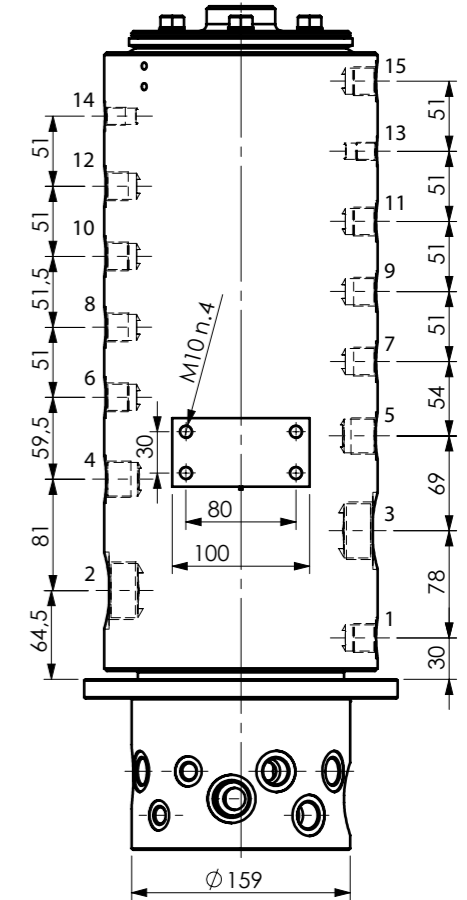
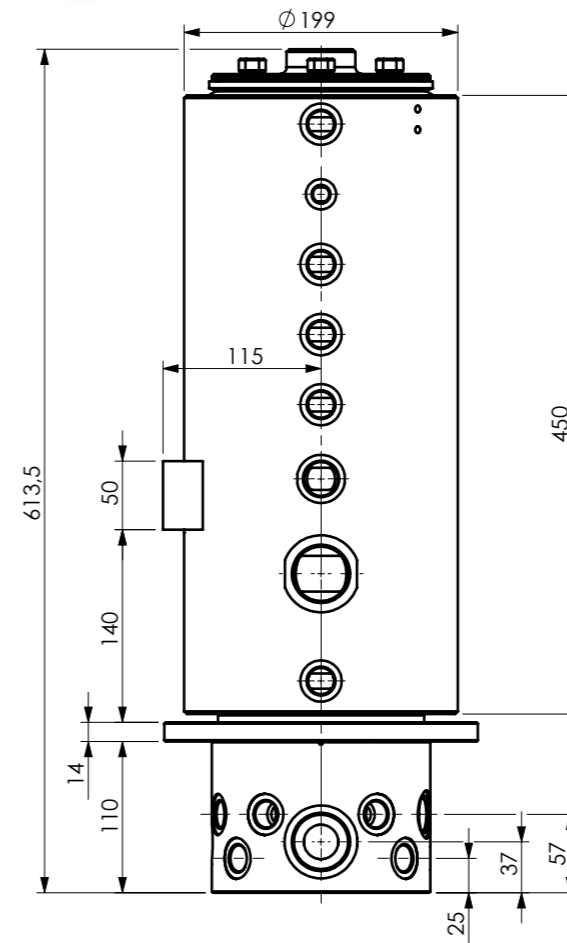
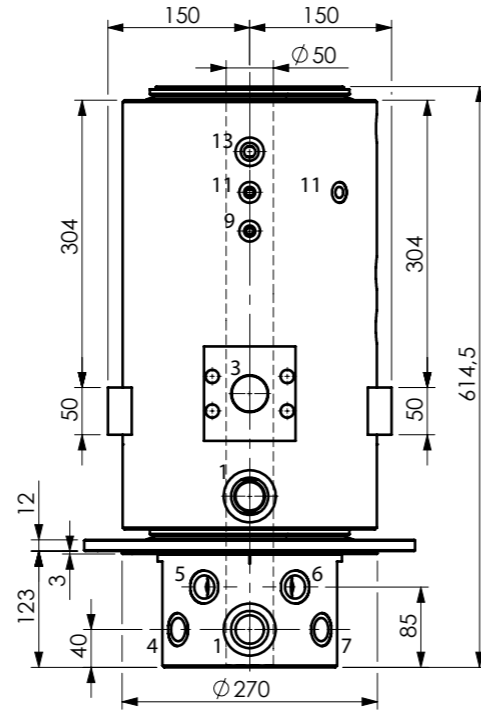
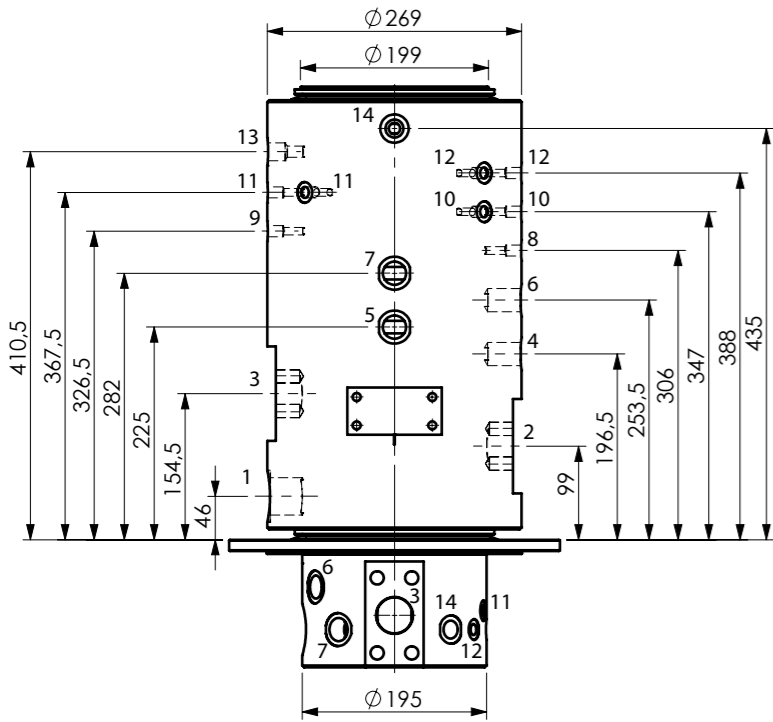
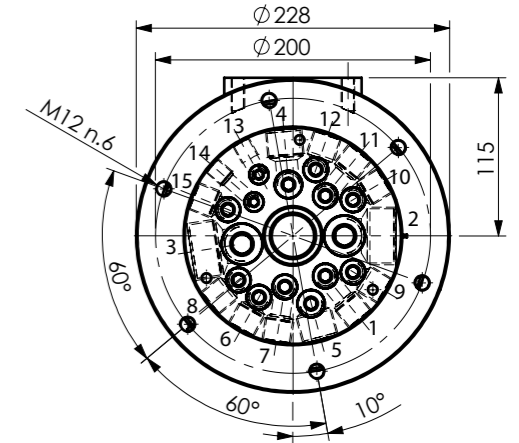
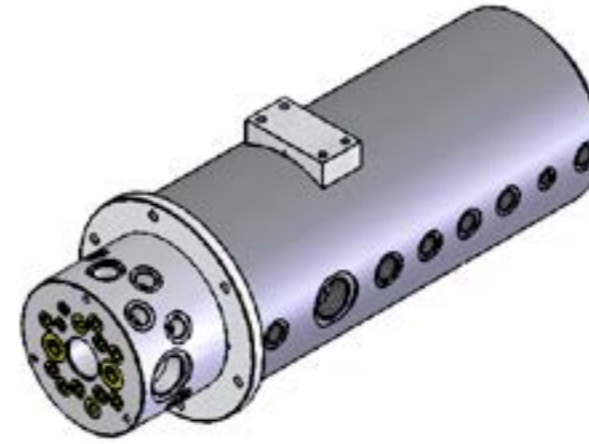
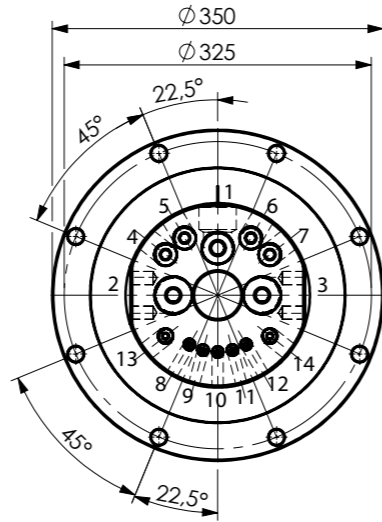
POS.	STATORE stator	ROTORE rotor	DN [mm]	PRESSIONE LAVORO [bar] working pressure [bar]	PRESSIONE MAX [bar] max pressure [bar]	FLUIDO fluid
1	M33x2	M33x2	20	350	400	Hydraulic Oil
2	M33x2	M33x2	20	350	400	Hydraulic Oil
3	M33x2	M33x2	20	350	400	Hydraulic Oil
4	M33x2	M33x2	20	350	400	Hydraulic Oil
5	M14x1.5	M14x1.5	10	350	400	Hydraulic Oil
6	M14x1.5	M14x1.5	10	350	400	Hydraulic Oil
7	M14x1.5	M14x1.5	10	350	400	Hydraulic Oil
8	M14x1.5	M14x1.5	10	350	400	Hydraulic Oil
9	M14x1.5	M14x1.5	10	350	400	Hydraulic Oil
10	M14x1.5	M14x1.5	10	350	400	Hydraulic Oil
11	M14x1.5	M14x1.5	10	350	400	Hydraulic Oil
12	M14x1.5	M14x1.5	10	350	400	Hydraulic Oil
13	M14x1.5	M14x1.5	10	350	400	Hydraulic Oil



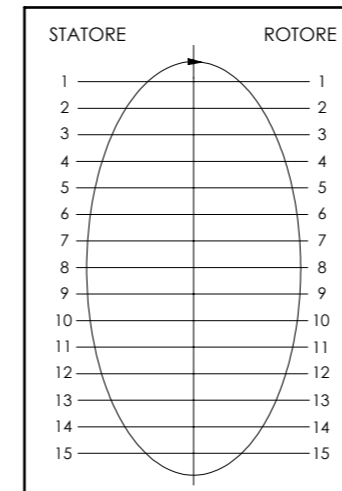
POS.	STATORE stator	ROTORE rotor	DN [mm]	PRESSIONE LAVORO [bar] working pressure [bar]	PRESSIONE MAX [bar] max pressure [bar]	FLUIDO fluid
1	M18x1.5	M18x1.5	15	350	400	Hydraulic Oil
2	1" 1/2 SAE 6000	1" 1/2 SAE 6000	36	350	400	Hydraulic Oil
3	M14x1.5	M14x1.5	10	350	400	Hydraulic Oil
4	M33x2	M33x2	18	350	400	Hydraulic Oil
5	M33x2	M33x2	18	350	400	Hydraulic Oil
6	M16x1.5	M16x1.5	15	350	400	Hydraulic Oil
7	M16x1.5	M16x1.5	15	350	400	Hydraulic Oil
8	M16x1.5	M16x1.5	15	350	400	Hydraulic Oil
9	M22x1.5	M22x1.5	20	350	400	Hydraulic Oil
10	M22x1.5	M22x1.5	15	350	400	Hydraulic Oil
11	M22x1.5	M22x1.5	18	350	400	Hydraulic Oil
12	M22x1.5	M22x1.5	18	350	400	Hydraulic Oil
13	2" SAE 6000	2" SAE 6000	50	350	400	Hydraulic Oil



POS.	STATORE stator	ROTORE rotor	DN [mm]	PRESSIONE LAVORO [bar] working pressure [bar]	PRESSIONE MAX [bar] max pressure [bar]	FLUIDO fluid
1	1/2"G	1/2"G	12	350	400	Hydraulic Oil
2	1/2"G	1/2"G	12	350	400	Hydraulic Oil
3	1/2"G	1/2"G	12	350	400	Hydraulic Oil
4	1/2"G	1/2"G	12	350	400	Hydraulic Oil
5	1/2"G	1/2"G	12	350	400	Hydraulic Oil
6	1/2"G	1/2"G	12	350	400	Hydraulic Oil
7	1/2"G	1/2"G	12	350	400	Hydraulic Oil
8	1/2"G	1/2"G	12	350	400	Hydraulic Oil
9	1/2"G	1/2"G	12	350	400	Hydraulic Oil
10	1/2"G	1/2"G	12	350	400	Hydraulic Oil
11	1/2"G	1/2"G	12	350	400	Hydraulic Oil
12	1/2"G	1/2"G	12	350	400	Hydraulic Oil
13	3/4"G	3/4"G	20	350	400	Hydraulic Oil
14	3/4"G	3/4"G	20	350	400	Hydraulic Oil



POS.	STATORE stator	ROTORE rotor	DN [mm]	PRESSIONE LAVORO [bar] working pressure [bar]	PRESSIONE MAX [bar] max pressure [bar]	FLUIDO fluid
1	1"1/4G	1"1/4G	31	350	400	Hydraulic Oil
2	1"1/2 SAE 6000	1"1/2 SAE 6000	38	350	400	Hydraulic Oil
3	1"1/2 SAE 6000	1"1/2 SAE 6000	38	350	400	Hydraulic Oil
4	3/4"G	3/4"G	19	350	400	Hydraulic Oil
5	3/4"G	3/4"G	19	350	400	Hydraulic Oil
6	3/4"G	3/4"G	19	350	400	Hydraulic Oil
7	3/4"G	3/4"G	19	350	400	Hydraulic Oil
8	1/4"G	1/4"G	6	350	400	Hydraulic Oil
9	1/4"G	1/4"G	6	350	400	Hydraulic Oil
10	1/4"G	1/4"G n.2	6	350	400	Hydraulic Oil
11	1/4"G	1/4"G n.2	6	350	400	Hydraulic Oil
12	1/4"G	1/4"G n.2	6	350	400	Hydraulic Oil
13	1/2"G	1/2"G	12	350	400	Hydraulic Oil
14	1/2"G	1/2"G	12	350	400	Hydraulic Oil



POS.	STATORE stator	ROTORE rotor	DN [mm]	PRESSIONE LAVORO [bar] working pressure [bar]	PRESSIONE MAX [bar] max pressure [bar]	FLUIDO fluid
1	1/2"G	1/2"G	14	350	400	Hydraulic Oil
2	1"1/4G	1"1/4G	25	350	400	Hydraulic Oil
3	1"1/4G	1"1/4G	25	350	400	Hydraulic Oil
4	3/4"G	3/4"G	16	350	400	Hydraulic Oil
5	3/4"G	3/4"G	16	350	400	Hydraulic Oil
6	1/2"G	1/2"G	14	350	400	Hydraulic Oil
7	1/2"G	1/2"G	14	350	400	Hydraulic Oil
8	1/2"G	1/2"G	14	350	400	Hydraulic Oil
9	1/2"G	1/2"G	14	350	400	Hydraulic Oil
10	1/2"G	1/2"G	14	350	400	Hydraulic Oil
11	1/2"G	1/2"G	14	350	400	Hydraulic Oil
12	1/2"G	1/2"G	14	350	400	Hydraulic Oil
13	1/4"G	1/4"G	14	350	400	Hydraulic Oil
14	1/4"G	1/4"G	10	350	400	Hydraulic Oil
15	1/2"G	1/2"G	10	350	400	Hydraulic Oil

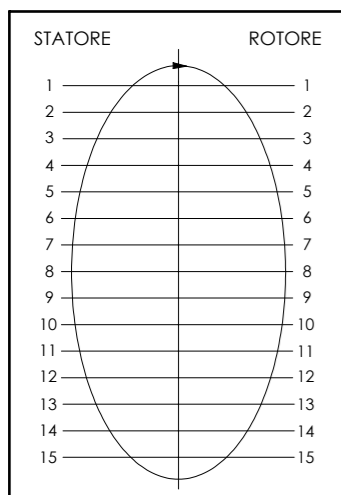
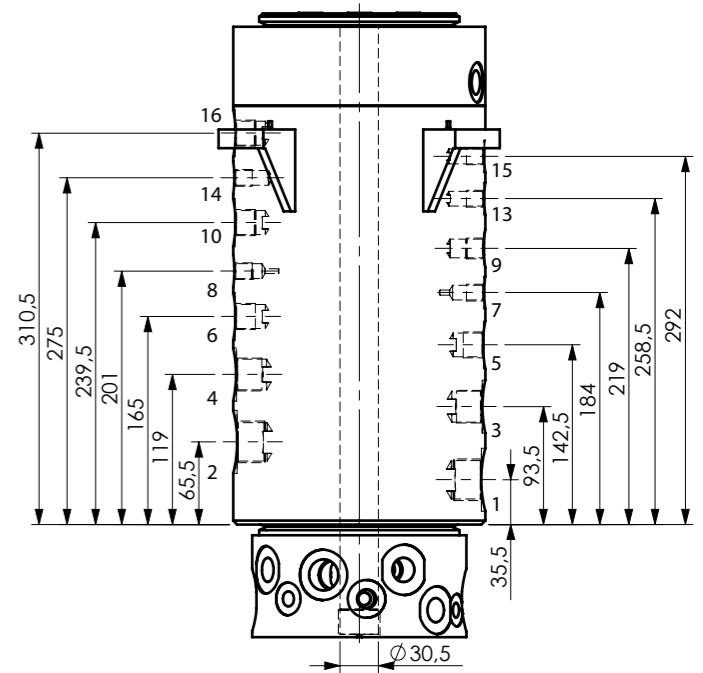
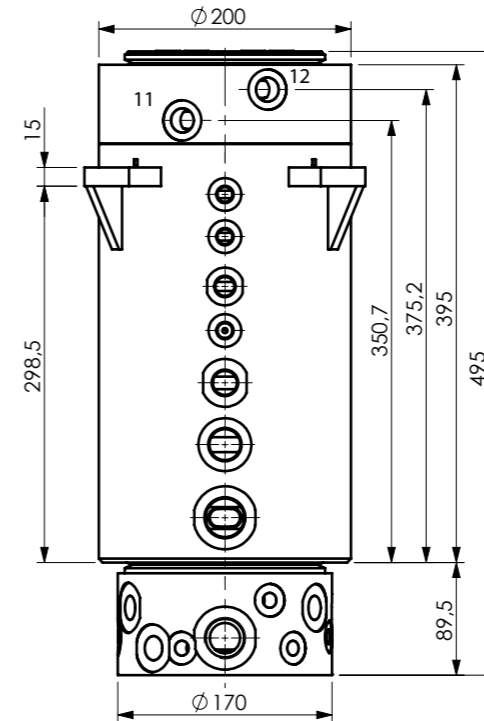
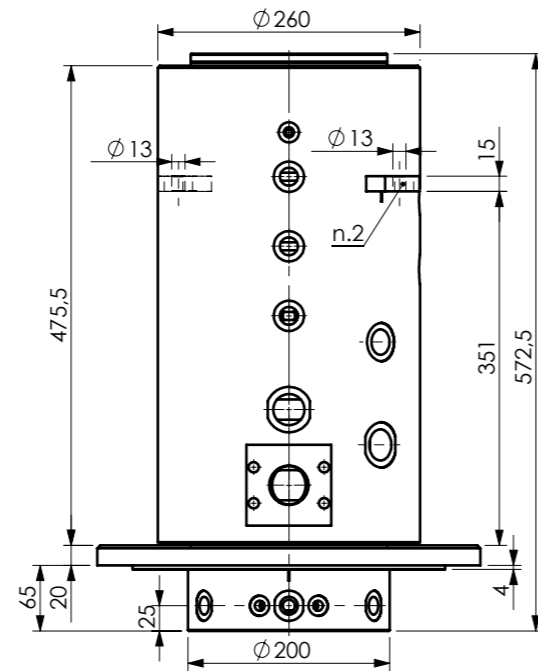
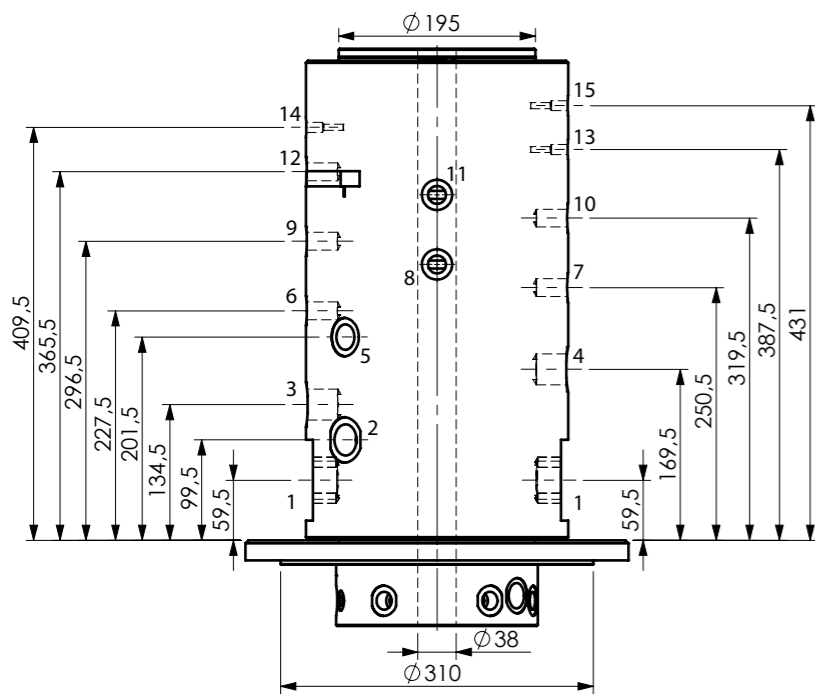
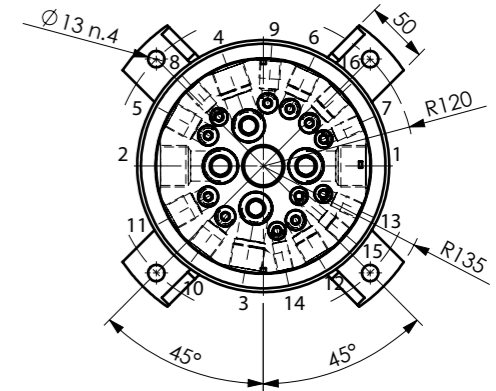
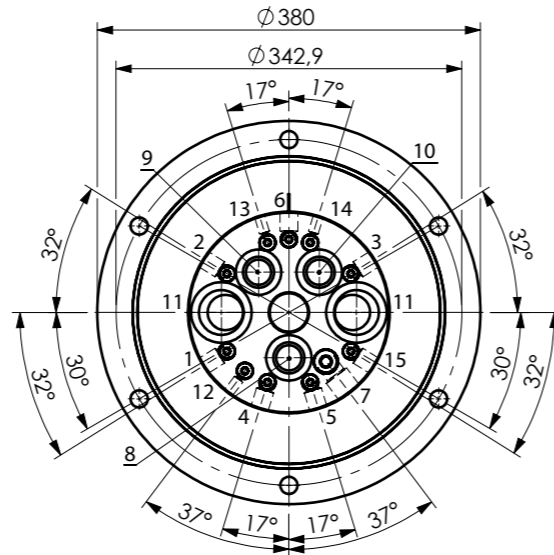
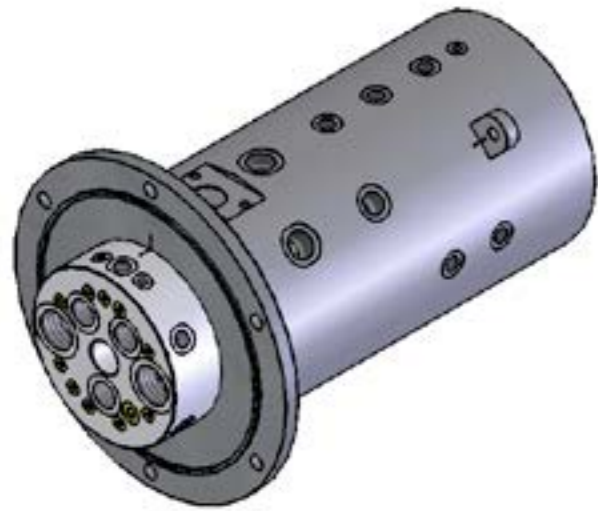
DISTRIBUTORE ROTANTE 15 VIE / SWIVEL JOINT 15 WAYS

Cod. DI70150100

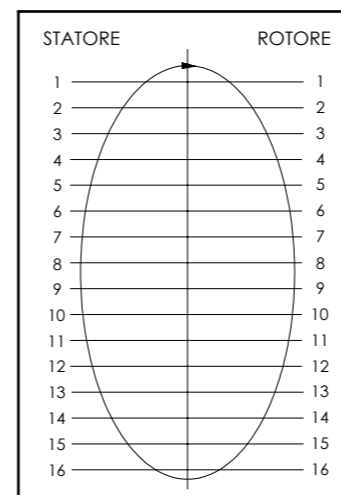


DISTRIBUTORE ROTANTE 16 VIE / SWIVEL JOINT 16 WAYS

Cod. DI25160100



POS.	STATORE stator	ROTORE rotor	DN [mm]	PRESSIONE LAVORO [bar] working pressure [bar]	PRESSIONE MAX [bar] max pressure [bar]	FLUIDO fluid
1	3/4"-16 UNF	3/4"-16 UNF	12	350	400	Hydraulic Oil
2	3/4"-16 UNF	3/4"-16 UNF	12	350	400	Hydraulic Oil
3	3/4"-16 UNF	3/4"-16 UNF	12	350	400	Hydraulic Oil
4	3/4"-16 UNF	3/4"-16 UNF	12	350	400	Hydraulic Oil
5	3/4"-16 UNF	3/4"-16 UNF	12	350	400	Hydraulic Oil
6	3/4"-16 UNF	3/4"-16 UNF	12	350	400	Hydraulic Oil
7	1-1/16"-12 UNF	1-1/16"-12 UNF	20	350	400	Hydraulic Oil
8	1-5/16"-12 UNF	1-5/16"-12 UNF	25	350	400	Hydraulic Oil
9	1-5/16"-12 UNF	1-5/16"-12 UNF	25	350	400	Hydraulic Oil
10	1-5/16"-12 UNF	1-5/16"-12 UNF	25	350	400	Hydraulic Oil
11	1-7/8"-12 UNF	1-7/8"-12 UNF	36	350	400	Hydraulic Oil
12	7/16"-20 UNF	7/16"-20 UNF	6	350	400	Hydraulic Oil
13	7/16"-20 UNF	7/16"-20 UNF	6	350	400	Hydraulic Oil
14	7/16"-20 UNF	7/16"-20 UNF	6	350	400	Hydraulic Oil
15	3/4"-16 UNF	3/4"-16 UNF	12	350	400	Hydraulic Oil



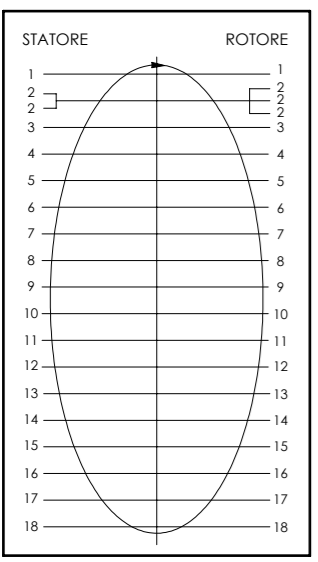
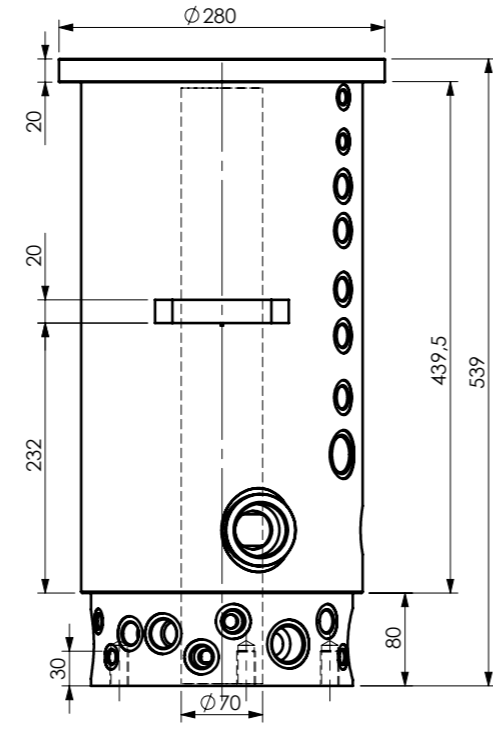
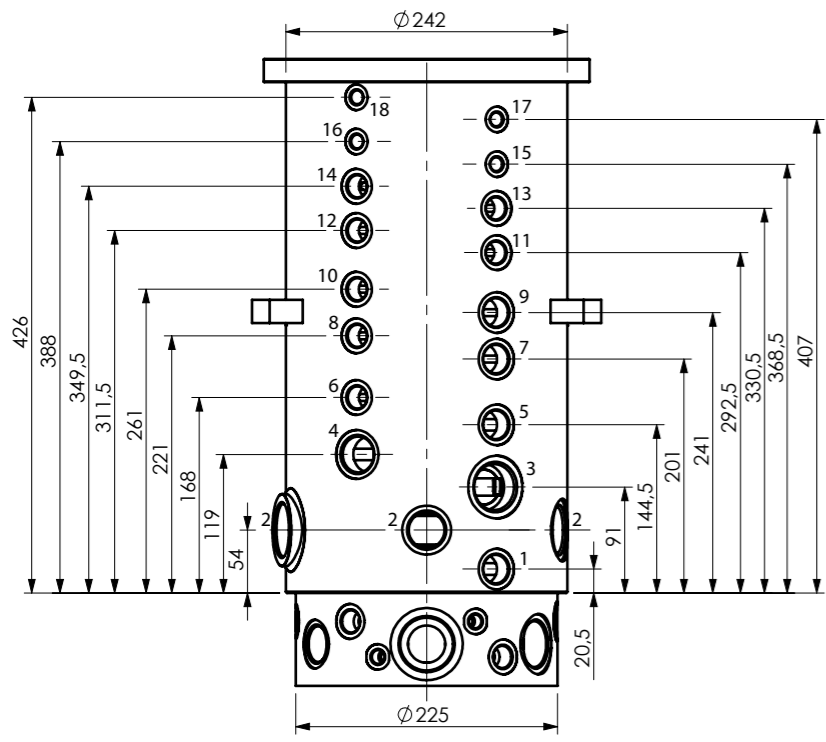
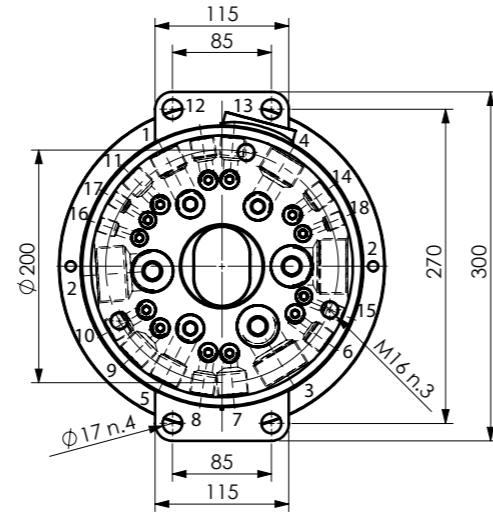
POS.	STATORE stator	ROTORE rotor	DN [mm]	PRESSIONE LAVORO [bar] working pressure [bar]	PRESSIONE MAX [bar] max pressure [bar]	FLUIDO fluid
1	1"G	1"G	25	350	400	Hydraulic Oil
2	1"G	1"G	25	350	400	Hydraulic Oil
3	3/4"G	3/4"G	19	350	400	Hydraulic Oil
4	3/4"G	3/4"G	19	350	400	Hydraulic Oil
5	1/2"G	1/2"G	12	350	400	Hydraulic Oil
6	1/2"G	1/2"G	12	350	400	Hydraulic Oil
7	1/4"G	1/4"G	6	350	400	Hydraulic Oil
8	1/4"G	1/4"G	6	350	400	Hydraulic Oil
9	3/8"G	3/8"G	10	350	400	Hydraulic Oil
10	1/2"G	1/2"G	12	350	400	Hydraulic Oil
11	1/2"G	1/2"G	12	350	400	Hydraulic Oil
12	1/2"G	1/2"G	12	350	400	Hydraulic Oil
13	1/4"G	1/4"G	6	350	400	Hydraulic Oil
14	1/4"G	1/4"G	6	350	400	Hydraulic Oil
15	1/4"G	1/4"G	6	350	400	Hydraulic Oil
16	1/2"G	1/2"G	12	350	400	Hydraulic Oil

DISTRIBUTORE ROTANTE 18 VIE / SWIVEL JOINT 18 WAYS

Cod. DI70180100



NOTE  
Notes



POS.	STATORE stator	ROTORE rotor	DN [mm]	PRESSIONE LAVORO [bar] working pressure [bar]	PRESSIONE MAX [bar] max pressure [bar]	FLUIDO fluid
1	3/4"G	3/4"G	20	350	400	Hydraulic Oil
2	1"1/2G n.2	1"1/2G-1"1/4G- 1"G	32	350	400	Hydraulic Oil
3	1"1/4G	1"1/4G	30	350	400	Hydraulic Oil
4	1"G	1"G	20	350	400	Hydraulic Oil
5	3/4"G	3/4"G	20	350	400	Hydraulic Oil
6	1/2"G	1/2"G	12	350	400	Hydraulic Oil
7	3/4"G	3/4"G	12	350	400	Hydraulic Oil
8	1/2"G	1/2"G	12	350	400	Hydraulic Oil
9	3/4"G	3/4"G	12	350	400	Hydraulic Oil
10	1/2"G	1/2"G	12	350	400	Hydraulic Oil
11	1/2"G	1/2"G	12	350	400	Hydraulic Oil
12	1/2"G	1/2"G	12	350	400	Hydraulic Oil
13	1/2"G	1/2"G	12	350	400	Hydraulic Oil
14	1/2"G	1/2"G	12	350	400	Hydraulic Oil
15	1/4"G	1/4"G	8	350	400	Hydraulic Oil
16	1/4"G	1/4"G	8	350	400	Hydraulic Oil
17	1/4"G	1/4"G	8	350	400	Hydraulic Oil
18	1/4"G	1/4"G	8	350	400	Hydraulic Oil

Lined area for handwritten notes.

A series of horizontal lines for writing notes on the left page.

A series of horizontal lines for writing notes on the right page.



### **H.B.S. srl**

---

Via Mastroppla 4/6  
 46040 Monzambano  
 Mantova - Italy  
 Phone: ++390376800200  
 E-mail: customerservice@hbs.it

### **H.B.S. Co. Beijing LTD**

---

N. 6102 Bldg, 16 Guanghua Rd  
 Tongzhou Industrial Devel. Zone  
 Beijing China  
 Phone: ++86 10 61507457  
 E-mail: zhuhua@hbsvalves.com.cn

### **H.B.S. do Brasil Ltda**

---

Rua Domenico Martin Mezzomo, 159  
 Bairro: Santa Catarina 95030-230  
 Caxias do Sul - RS / Brasil  
 Phone: ++55 54 30282900  
 E-mail: lulian@hbs.it

### **H.B.S. India Pvt Ltd**

---

3,Gokul Industrial Estate  
 Plot n. 150 - Marol Co-Op.Ind.Estate  
 Mumbai - 400059 - India  
 Phone: ++91 22 28560202  
 E-mail: sgupta@hbsvalves.in