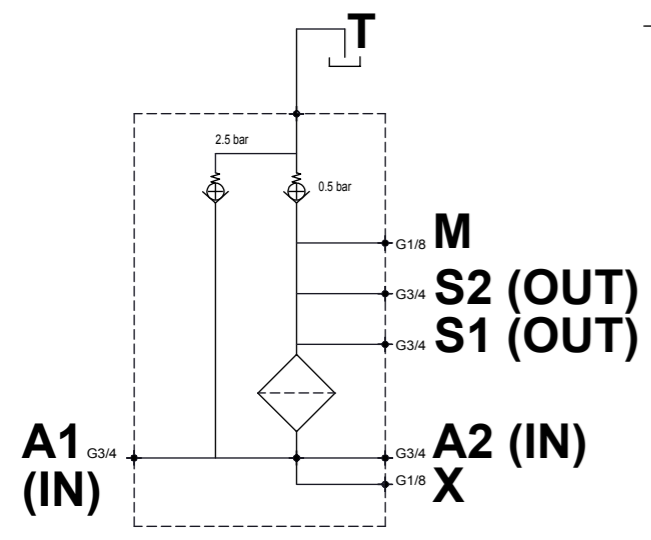
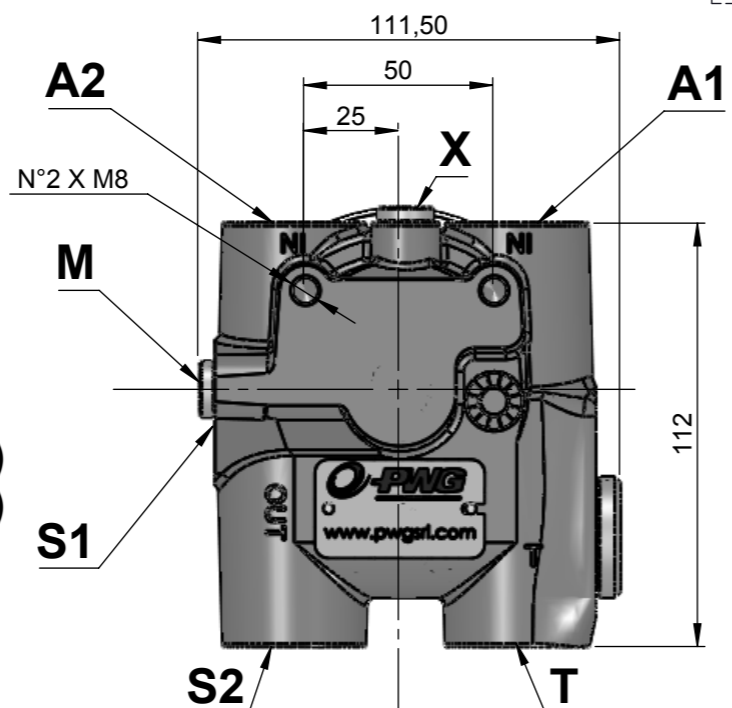
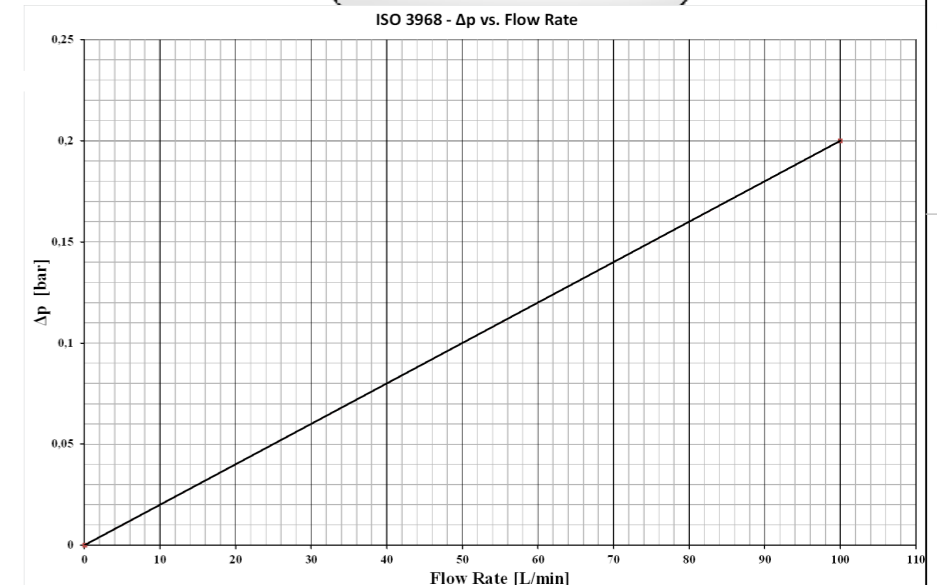
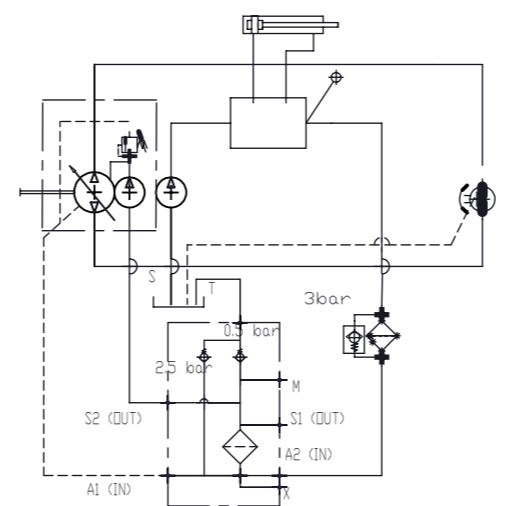
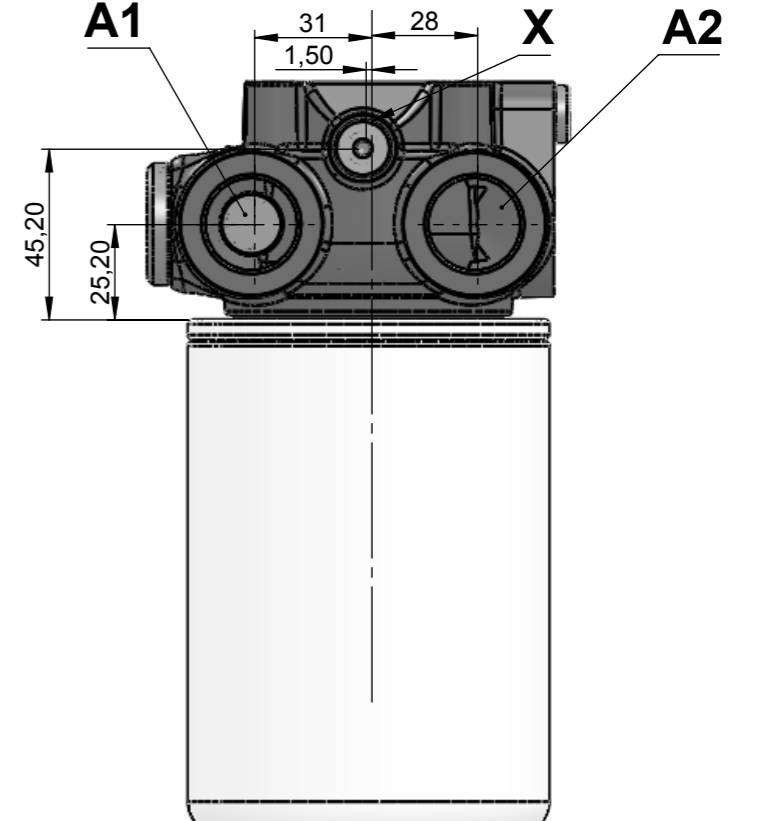
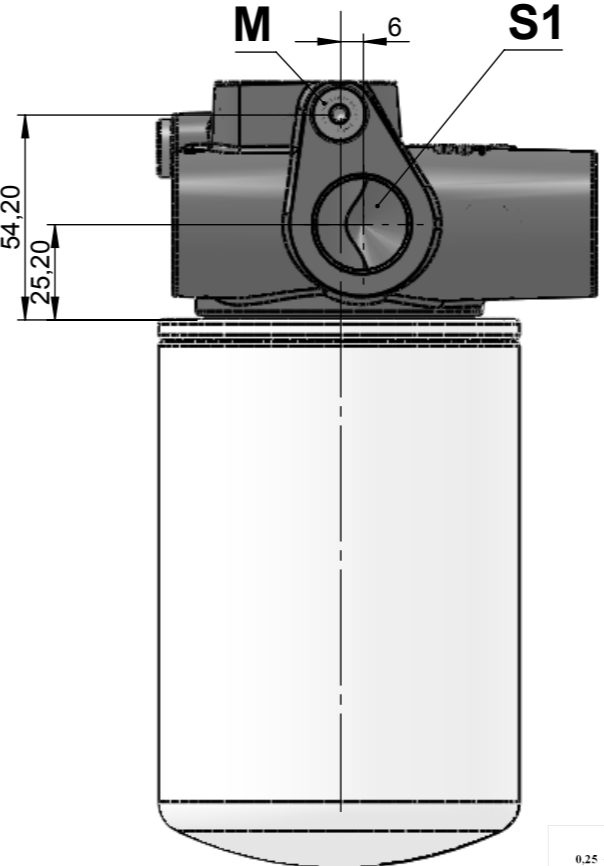
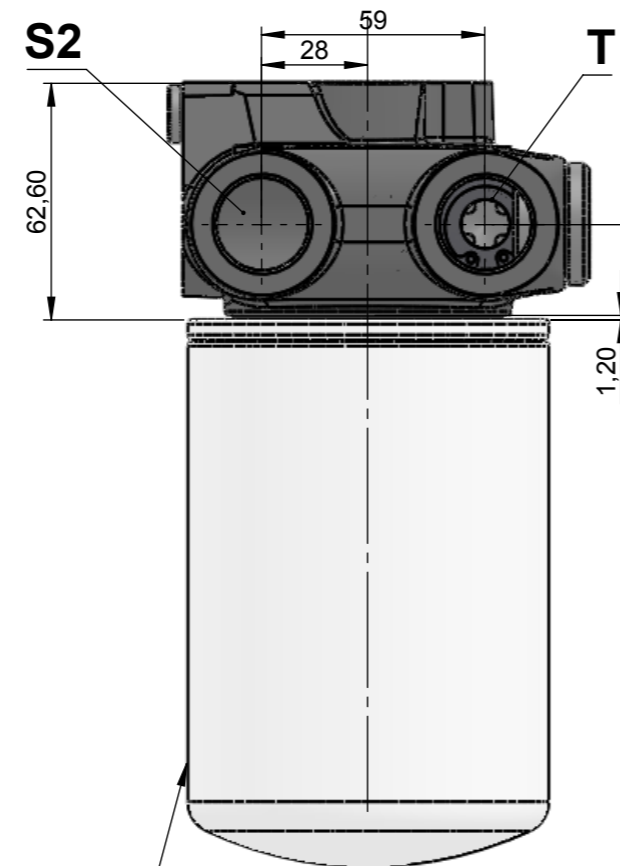


100 [L] 80 [L]



Connessioni IN IN Connection	Connessioni OUT OUT Connection	Connessione SERBATOIO TANK Connection	Connessione MANOMETRO PRESSURE GAUGE Connection	Connessione MANOMETRO o SENSORE INTASAMENTO PRESSURE GAUGE or ELECTRIC SENSOR Connection
A1=G3/4"	S1=G3/4"	T=G3/4"	M=G1/8"	X=G1/8"
A2=G3/4"	S2=G3/4"			

<p>Castello d'Argile (BO) - ITALY www.pwgsrl.com</p>		<p>Tolleranze generali / General tolerances: UNI EN ISO 22768 - fH</p> <p>Proprietà di PWG Srl, si vieta la riproduzione e la trasmissione, tutti i diritti riservati. PWG Srl property, reproduction and distribution not permitted, all rights reserved.</p> <p>Rimuovere tutte le bave, eliminare tutti gli spigoli vivi e stampare o incidere codice. Remove all burrs, break all sharp edges and stamp or etch part n°.</p>		
Disegnato/Drawn: Ing. D. Murgia	Verificato/Check:	Data/Date: 03/11/2016	Codice/Part n°: WF080	Foglio/Sheet: 1/1 Rev./Ch.: 00
Descrizione/Description: COMPLESSIVO TESTATA E FILTRO 80/100 [L] / FILTER ASSEMBLY 80/100 [L]			Materiale/Material:	
Note/Notes:			Peso/Weight (kg): 1.87	Scala/Scale: 1:5
FILTRAZIONE 16µm ASSOLUTA / FILTRATION SIZE 16 µm TYPE ABSOLUTE				