

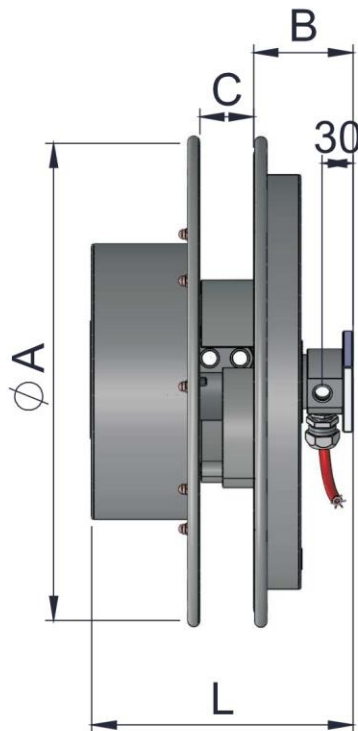
## AVVOLGITUBI ELETTROIDRAULICI A 2 VIE CON ATTACCO RADIALE DEI TUBI

2 way electro-hydraulic hose reels with radial attachment

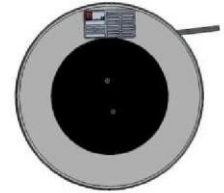
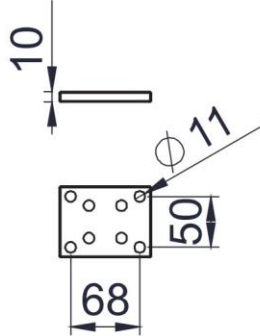
Enrouleurs de tuyaux électro-hydrauliques à 2 voie avec attache radiale des tuyaux

2 Weg elektrohydraulische Schlauchaufroller mit Radialanschluss der Schläuche

Enrolladores de tubos electrohidráulicos de 2 carril con enganche radial de los tubos



### SERIE R.L EI 2V



**Destro**

Right - Droit - Rechts - Derecho



**Sinistro**

Left - Gauche - Links - Izquierdo

Modello Model Modèle Modell Modelo	A	B	Lunghezza max. avvolgibile (mm) e connessioni Max. reel length (mm) and connections Long. max. pouvant être enroulée (mm) et connexions Maximale Wickellänge (mm) und Verbindungen Longitud máx. enrollable (mm) y conexiones							∞Antal ledere 2 til 12 2 ÷ 12		
			∅ mm	mm	∅ 3/16"	* ∅ 1/4"	∞ ∅ 3/8"	∞ ∅ 1/2"	∅ 1/2"	∅ 5/8"	∅ 3/4"	∞3 ÷ 7 Ampere ∞3 til 7 Ampere
4.100.000	470	97		11000	9500	8000	6500				2 ÷ 12	
4.100.001	500	97		12500	11000	10000	8000				2 ÷ 12	
4.100.002	530	97		14500	13000	11000	9000				2 ÷ 12	
4.100.003	560	97		16000	15000	12500	10000				2 ÷ 12	
4.100.004	625	97		21500	18000	16000	12500				2 ÷ 12	
4.100.005	715	97			25000	22000	17500				2 ÷ 12	
4.100.006	790	97				27000	21000				2 ÷ 12	

### Hvad er en Elektro/Hydraulisk slangerulle?

En Elektro- og/eller hydraulisk slangerulle er en normal slangerulle. Både 1-vejs, 2-vejs og 2+2-vejs slangerulle. De er kombineret med en ekstra slange, hvor der er et kabel inden. Alt efter model monteres et ekstra kabel til EL, som enten vulkaniseres fast til hydraulikslangen (Ved mange ledninger). Hvis ikke de vulkaniseres, så puttes de ind i en hydraulik slange. (ved få ledninger eller kun signalledninger med lavt ampereforbrug). Derfor vil der i beskrivelsen (ordrebekræftelsen) til denne type slangerulle være oplyst en slange mere, end der skal bruges. Årsagen til dette er at, den ekstra ledning (kabel), vil være defineret som slange.

	∅ 3/16"	∅ 1/4"	∅ 5/16"	∅ 3/8"	∅ 1/2"	∅ 5/8"
C		40	46	54	66	
L		190	190	200	200	
L <sub>max</sub>		318	318	325	325	

\*

For slange i 1/4" og 5/16": 3 til 7 ampere og antal ledere 2 til 5  
Dette pga. at pladsen er trang.